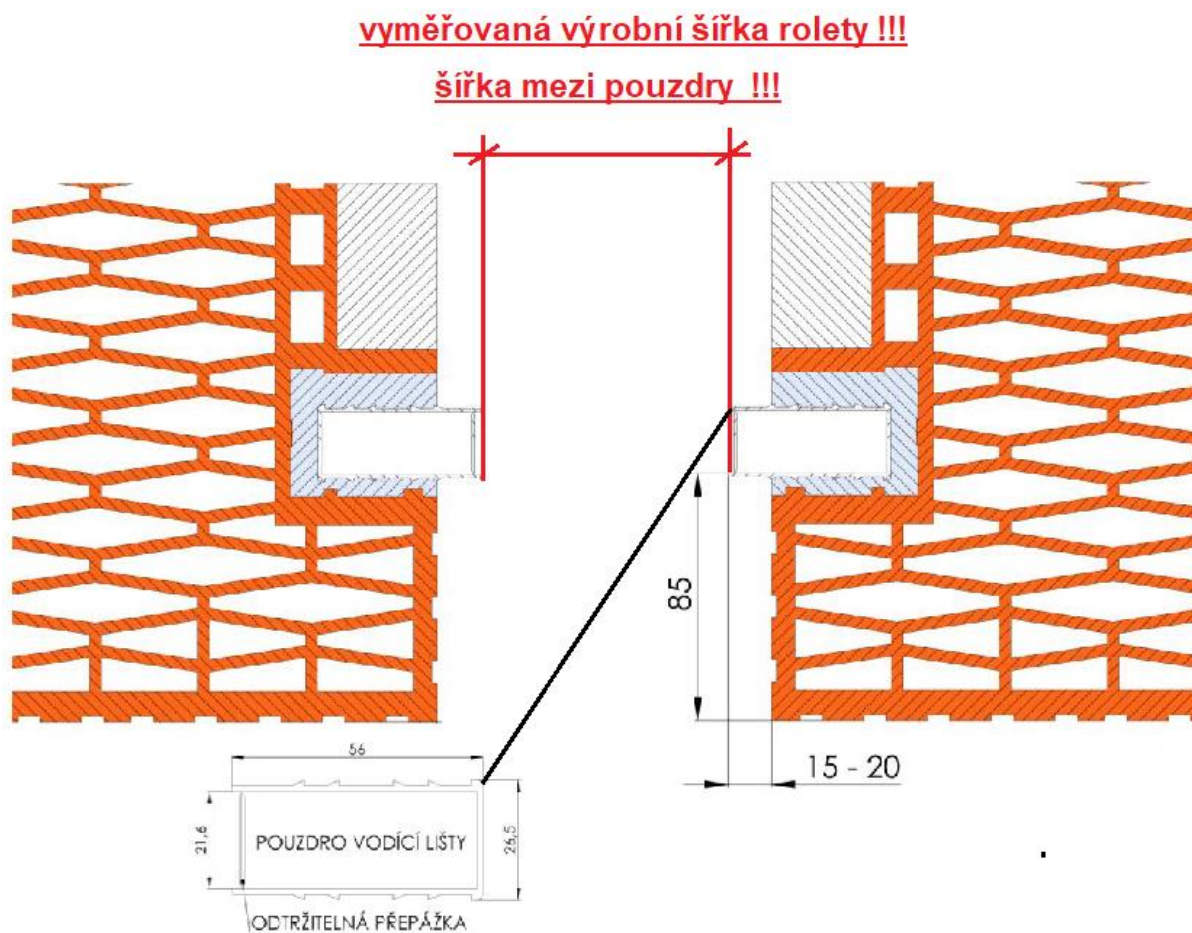


ETAPA I

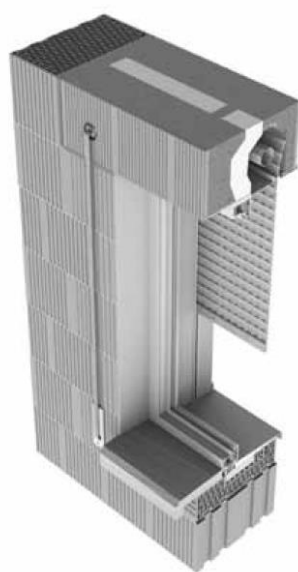
1 PRVNÍ VYMĚŘENÍ ROLETY



Vyměřujeme výšku – světlost okenního otvoru a šířku mezi osazenými pouzdry vodící lišty.

2 VÝBĚR OVLÁDÁNÍ

- 2.1 RUČNÍ (POPRUHEM)
- 2.2 ELEKTRICKÉ (MOTOREM)



Ovládání rolety popruhem



Ovládání rolety elektrickým motorem

2.1 RUČNÍ OVLÁDÁNÍ

Délka žaluziového překladu se určí podle šířky okenního otvoru tak, že k šířce okenního otvoru se připočte minimální uložení 2 x 200 mm a zvolí se nejbližší vyšší vyráběná délka překladů. Je vhodné už při návrhu překladu mít ujasněny způsob budoucího ovládaní rolety – zda ruční (popruhem) nebo elektricky.

Pro oba způsoby ovládaní sice postačí minimální uložení 200 mm, ovšem při ručním ovládaní, zvláště při ovládaní rolety popruhem je doporučena délka uložení překladu na straně ovládaní a to: 220-250 mm, s ohledem na to, že osa ručního ovládaní je vždy v ose průchodky a tato je umístěna standardně ve vzdálenosti 140 mm od konce překladu. Z toho vyplývá, že:

- při uložení překladu v délce 200 mm je osa popruhu v minimální vzdálenosti 60 mm od líce ostění,
- při uložení 220 mm pak v optimální vzdálenosti 80 mm od líce ostění
- při uložení překladu 250 mm je pak tato vzdálenost 110 mm.

Na straně opačné (tzn. na straně překladu, kde není umístěno ručního ovládaní) je nutné dodržet minimální délku uložení 200 mm a více podle šířky okenního otvoru a zvolené délky překladu tzn.

že umístění překladu nad otvorem nemusí být symetrické.

2.2 ELEKTRICKÉ OVLÁDÁNÍ

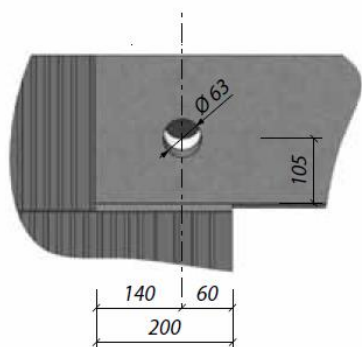
Při elektrickém ovládaní postačí min. uložení překladu 200 mm a více (podle světlosti otvoru a zvolené délky překladu), překlad je umístěn zpravidla symetricky nad stavebním otvorem.

3 PŘÍPRAVA ZDIVA PŘED MONTÁŽÍ

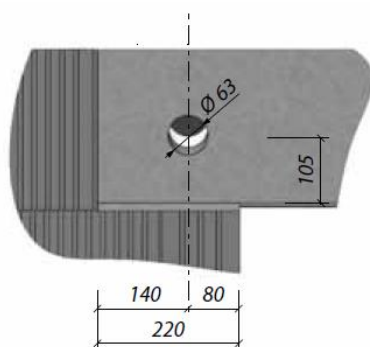
3.1 RUČNÍ OVLÁDÁNÍ

3.1.1 OTVOR PRO PRŮCHODKU

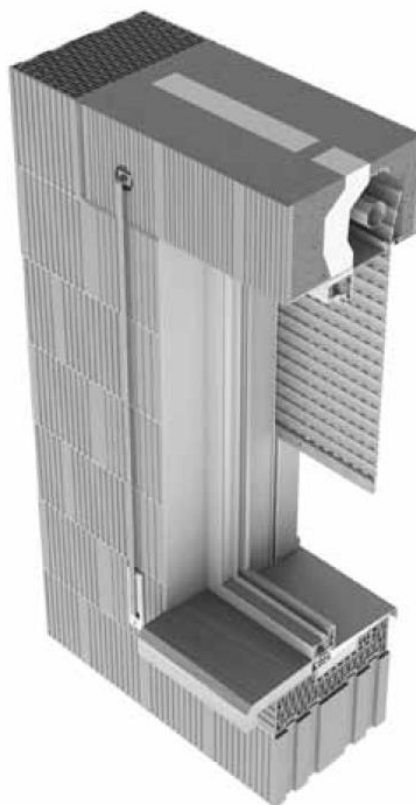
Osa otvoru pro popruh od okraje překladu z obou stran je 140 mm. Při volbě uložení překladu 200 mm je vzdálenost osy popruhu od cihly ostění okenního otvoru 60 mm a při volbě uložení překladu 250 mm je tato vzdálenost 110 mm. Na straně opačné (tzn. na straně, kde s umístěním ručního ovládaní neuvažujeme) je nutné dodržet minimální délku uložení 200 mm nebo více podle šířky okenního otvoru a zvolené nejbližší délky překladu.



Minimální uložení



Doporučené uložení pro ruční ovládání rolety popruhem

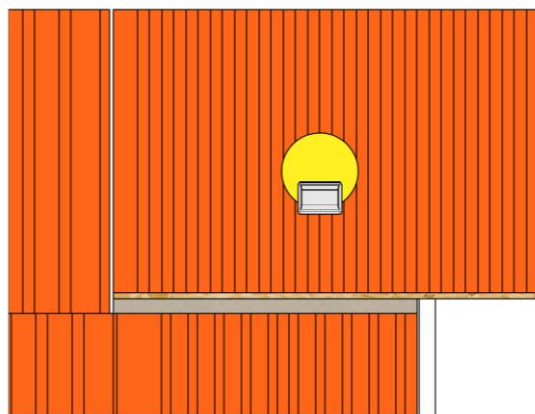
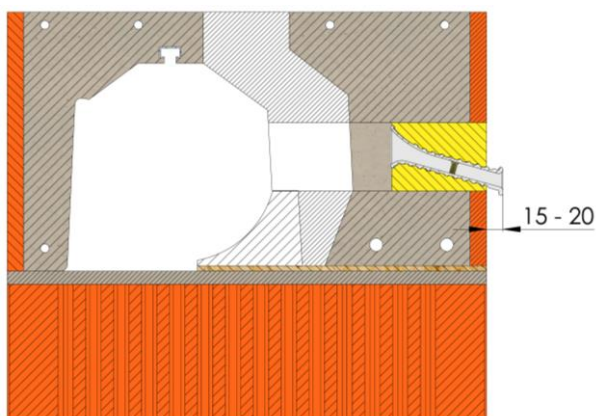


Ovládání rolety popruhem

3.1.1.1 PRŮCHODKA PRO POPRUH

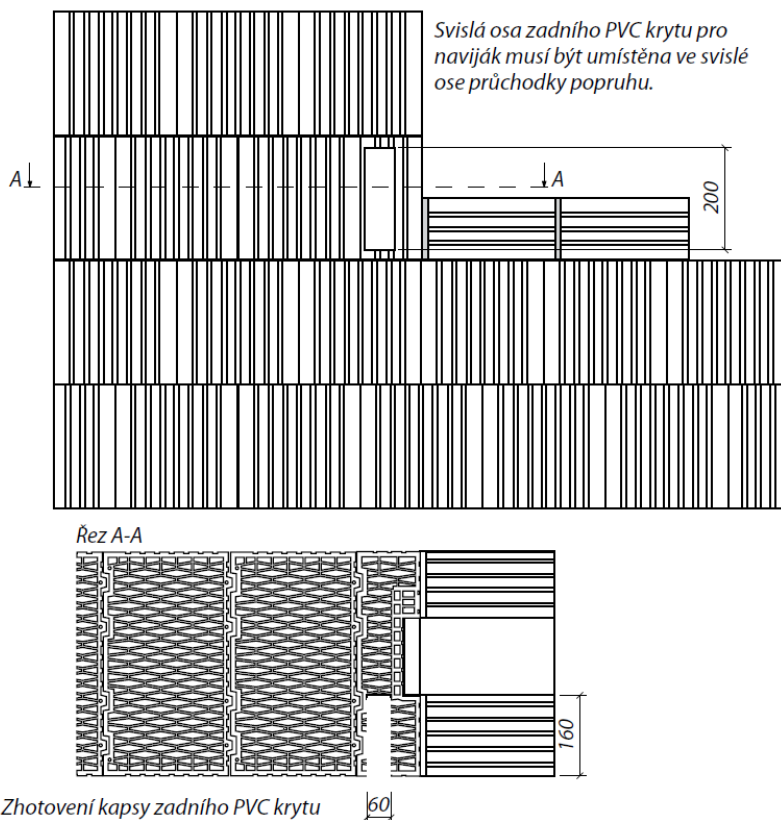
V předlitém otvoru pro průchodku v překladu na straně ovládání pomocí kruhové pilky průměr 63mm vyřízneme otvor v izolační části překladu.

Do připraveného otvoru umístíme plastovou průchodku popruhu rozšířenou částí dovnitř překladu tak, aby vzdálenost venkovní části průchodky od zdiva byla cca 15 až 20mm a aby venkovní část průchodky směřovala kolmo a vodorovně. V této poloze průchodku pomocí montážní pěny zafixujeme.



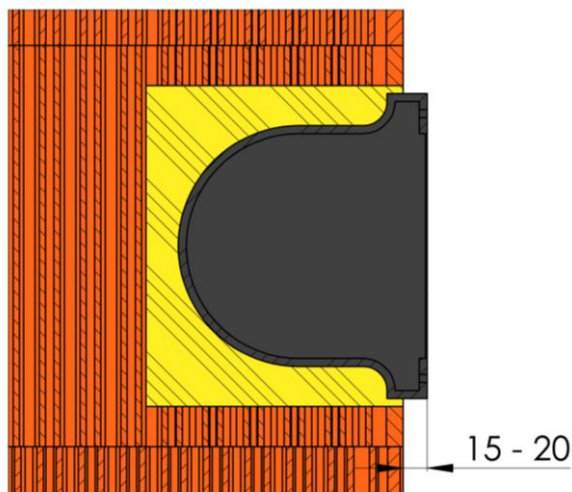
3.1.2 OTVOR PRO NAVIJÁK

Ve svisle ose otvoru pro průchodku v překlade na straně ovládání, v první řadě ostění nebo v poslední cihelné vrstvě pod ostěním vedle okna zhotovíme kapsu pro umístění zadního PVC krytu. Kapsa je 60 mm široká, 200 mm vysoká a 160 mm hluboká.



3.1.2.1 SCHRÁNKA NAVÝJEČE

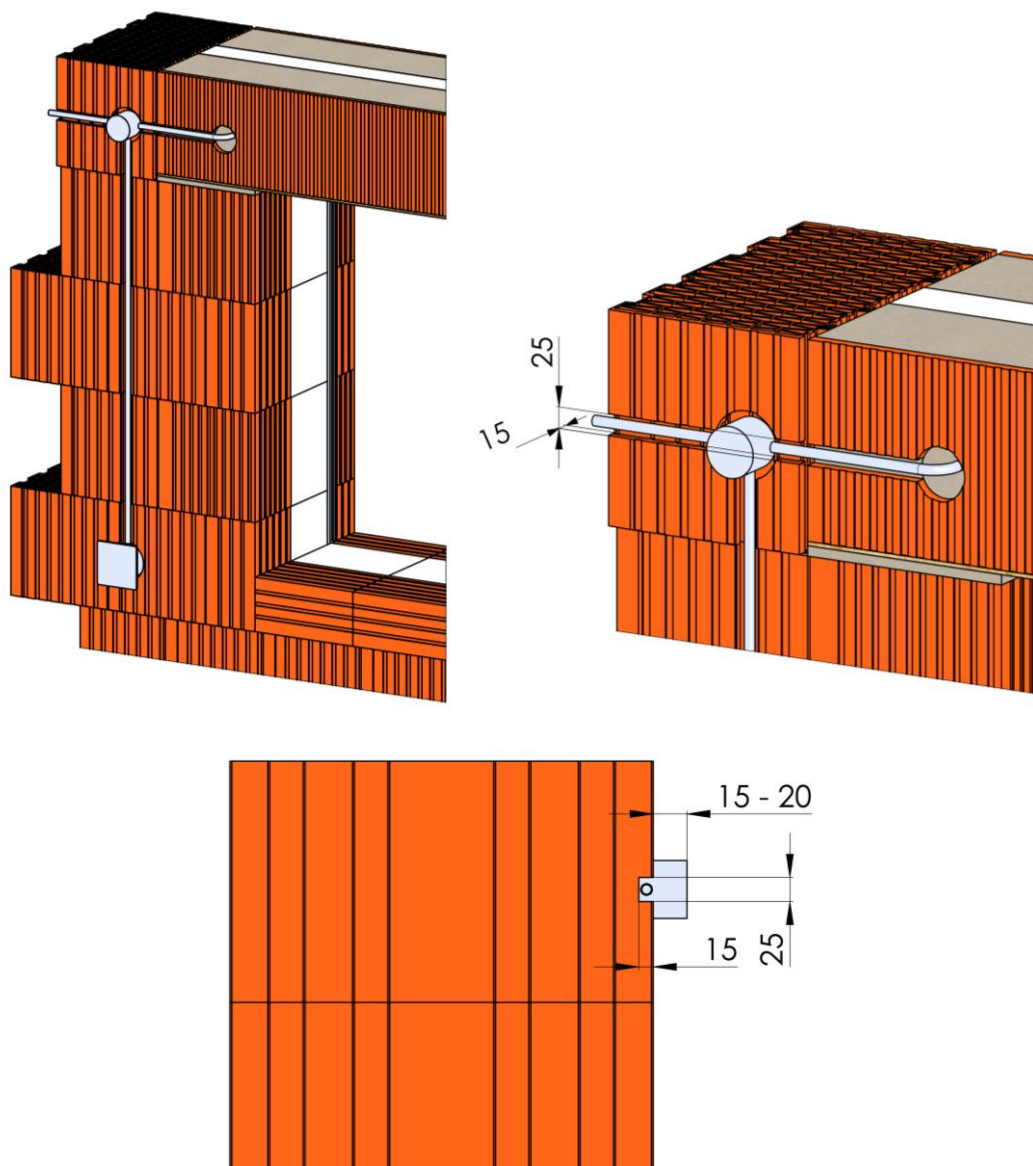
Do připravené kapsy pro popruhový naviják, vložíme zadní PVC kryt tak, aby přední část krytu od zdiva byla 15 - 20mm a aby venkovní část směřovala kolmo a vodorovně. V této poloze zadní kryt PVC pomocí montážní pěny zafixujeme.



3.2 ELEKTRICKÉ OVLÁDÁNÍ

3.2.1 KABELOVÝ ROZVOD

Při elektrickém ovládní rolety elektromotorem, (který bývá umístěn v hřídeli rolety), se vedle překlada umístí rozbočná krabice elektroinstalace a to na straně, kde bude umístěno ovládní – viz obrázek. Do roletového překlada ve výšce osy otvoru se do cihelného obkladu překlada vysekne drážka pro kabelovou chráničku širokou 25mm a hlubokou 15mm. Vedle překlada se pak ve zdivu vyfrézuje kapsa pro rozbočnou krabici elektro-instalace. Umístění rozbočné krabice pod překlad je nepřípustné. Do připravené kapsy ve zdivu se pomoci sádky upevní rozbočná krabice tak, aby zůstala vysunutá ze zdiva 15-20 mm. V ose otvoru pro průchodku na straně ovládní se o kabelovou chrpřipraví otvor v tepelné izolaci práničku min. průměr 12 mm do vnitřku roletové schránky, do kterého se vloží kabelová chránička od rozbočné krabice a upevní se sádkou.



4 ÚPRAVA OSTĚNÍ PŘED OSAZENÍM OKNA

Do připraveného prostoru pro izolační výplň ve spodní části a po obou stranách okenního otvoru vložíme izolaci, kterou fixujeme pomocí montážní pěny. Vloženou izolační výplň překryjeme sklotextilní síťovinou zatlačenou do lepicího tmelu s přesahem izolační výplně cca 50mm (optimálně 100mm) na obě strany ve spodní části i po stranách okenního otvoru.

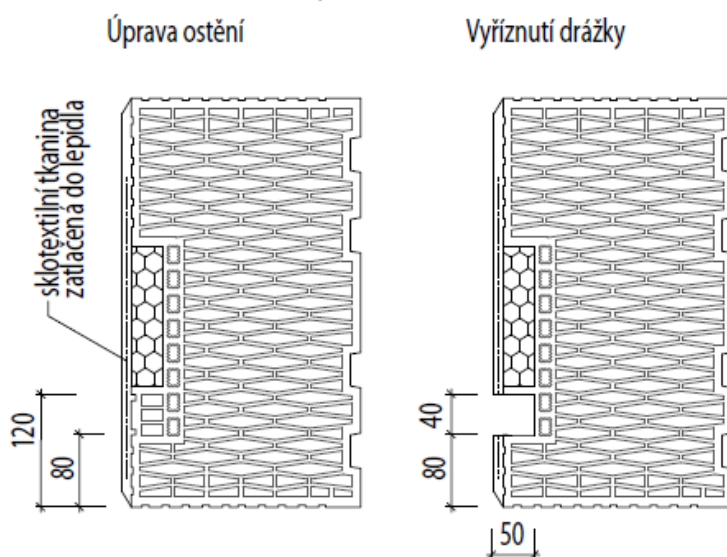
5 ZHOTOVENÍ DRÁŽEK PRO POUZDRA VODÍCÍCH LIŠŤ

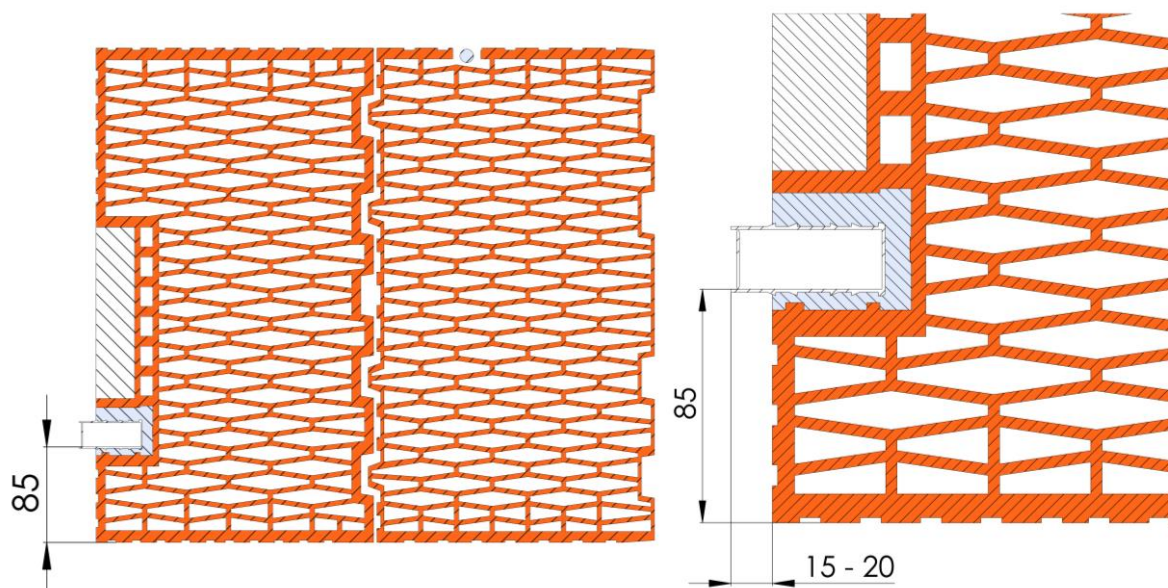
Drážky pro pouzdra vodících lišt rolet je možné zapustit do ostění nebo osadit dodatečně.

5.1 ZAPUŠTĚNÍ VODÍCÍ LIŠTY

Drážky do ostění, se zhotovují před provedením omítek a lze při jejich zhotovování v případě jednovrstvého zdiva (kdy šířka překladu je totožná se šířkou zdiva), využít připravené drážky v krajových cihlách s kapsou. V ostění stavebního otvoru, ve vzdálenosti 80 a 120 mm od exteriéru, je třeba označit svislými čarami prostor pro budoucí drážku pouzdra vodících lišt. Z prostoru pro drážku v šířce 40 mm se pak pomocí úhlové brusky s vhodným řezacím kotoučem odstraní sklotextilní síťovina a vyřízne se 50 mm hluboká drážka (u krajových cihel se tak vlastně vyříznou jen cihelné přepážky). Po vytvoření drážky a vložení pouzdra se provedou teprve omítky.

Zhotovení zapuštěné drážky pro pouzdra vodících lišt





Délku pouzdra vodící lišty upravíme tak, aby výška pouzdra od kartáčku omítkové lišty překlady ke spodní části ostění byla o 30 - 40mm kratší. Do drážky vložíme pouzdro vodící lišty, které bodově na třech místech usadíme do sádry. Spodní část pouzdra podložíme tak, aby od spodní části ostění zůstala mezera cca 30-40 mm pro parapet a pouzdro necháme 15-20 mm vysunutě z drážky pro omítku. Pouzdro musí lícovat s omítkou. Vzdálenost od venkovní části cihelného obkladu překlady k vnější části pouzdra je 85 mm s plusovou tolerancí max.3mm. Pouzdro vyrovnáme do kolmic v obou směrech. Po pečlivém umístění a vyrovnaní pouzder a po zatvrdnutí sádry zafixujeme pouzdro montážní pěnou. Zapuštěním vodících lišt se výrazně zlepší zabezpečení budov proti násilnému vniknutí.

Pozor při montáži pouzder na usazení, aby se dala odtrhnout část pro vložení vodící lišty!!!



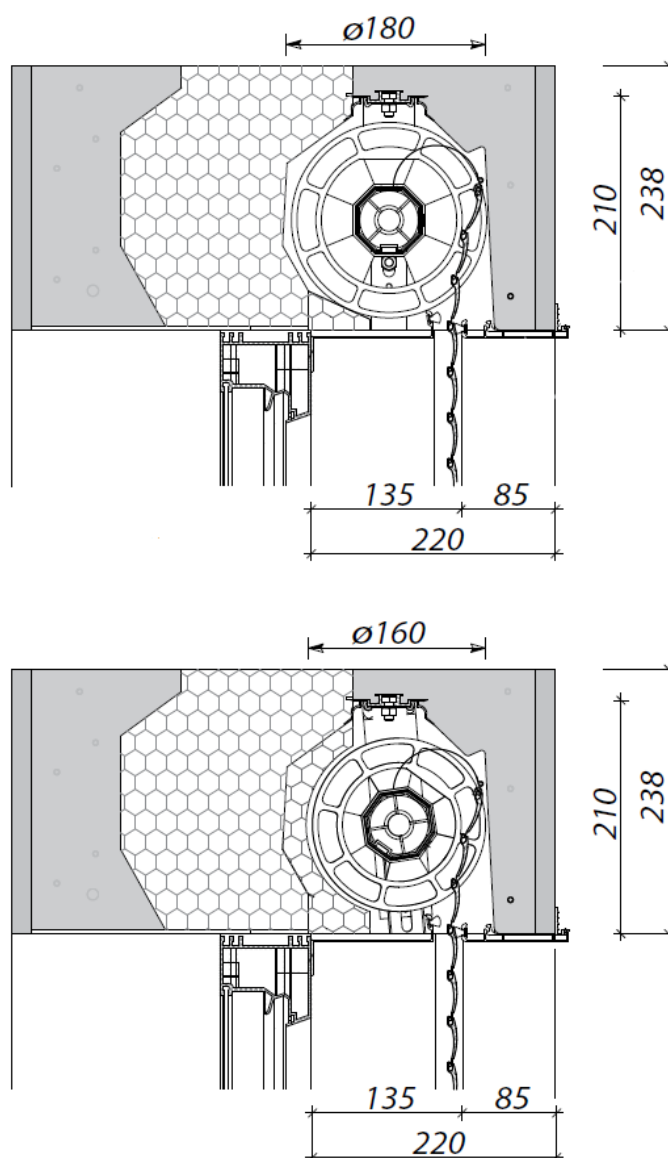
5.2 PŘIZNANÉ VODÍCÍ LIŠTY

V případě dodatečné montáže, kde nebyly pouzdra zapuštěny do ostění je možné vodící lišty rolet připevnit na omítnuté zdivo a současně pomocí úchytů minimálně na 3 místech ve vrchní střední a spodní části na okenní rám.

6 OSAZENÍ OKENNÍHO RÁMU

Zajišťuje montážní firma oken.

Okenní rám je možné fixovat do roletového překladu i do krajových cihel pomocí plechových přichytek a hmoždinek do prostoru, mimo izolační výplň. Otvory pro hmoždinky se umísťují cca 50-60mm od vnitřní hrany překladu. Vzdálenost od venkovního cihelného obkladu překladu k venkovní části rámu okna 165 mm. Uvedenou vzdálenost je nutno dodržet s plusovou tolerancí max. 3 mm.



NYNÍ JE PŘÍPRAVA PRO MONTÁŽ ROLETY HOTOVÁ.

7 DOKONČIT FASÁDU

ETAPA II

8 KONTROLA PRVNÍ ETAPY

Před druhou etapou montáže je nutné zkontrolovat dodržení vodorovnosti uložení překladu, rozměry uložení překladu na nosné zdi, délku vnitřní části překladu pro osazení držáků rolet, ložiskových držáků, ložisek a kladek. Při uložení překladu pro montáž rolet ručně ovládaných, je délka uložení na straně ovládání 200 mm a délka od cihelného ostění k boční vnitřní izolační části je 130 mm. Při uložení překladu 250 mm (pro ruční ovládání) je tato vzdálenost 180 mm.

Kontrola dodržení rozměrů a kolmosti okenního rámu.

Je nutné vždy zkontrolovat vzdálenost venkovní části okenního rámu od venkovní části cihelného obkladu překladu (pro rolety 165 + 3 mm).

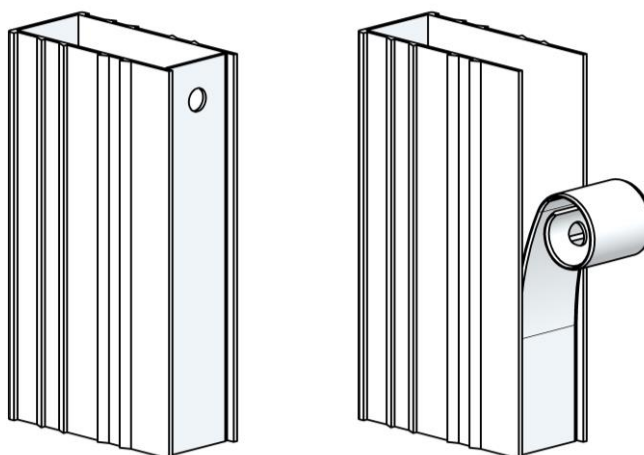
9 NOVÉ VYMĚŘENÍ ROLETY

Zaměříme čistou šířku a výšku okenního otvoru a použijeme nejmenší naměřený rozměr.

10 PŘÍPRAVA – OBECNÉ POKYNY

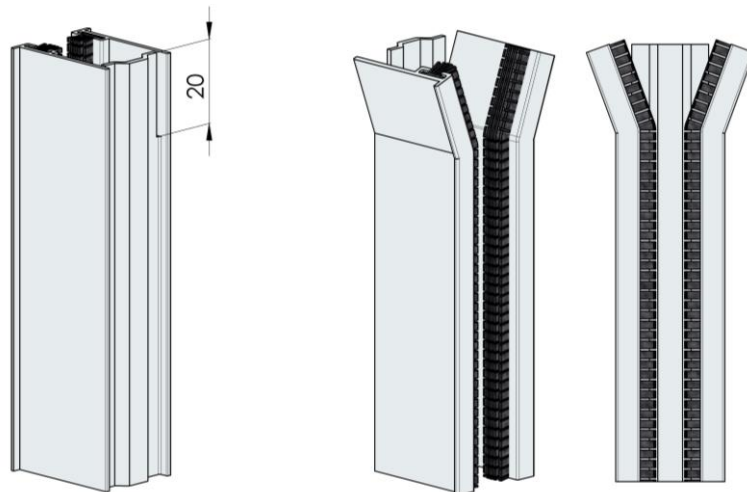
10.1 PŘÍPRAVA POUZDER VODÍCÍCH LIŠT

Do krytu pouzdra vyvrtat díru a kryt vytrhnout.



10.2 PŘÍPRAVA VODÍCÍCH LIŠT

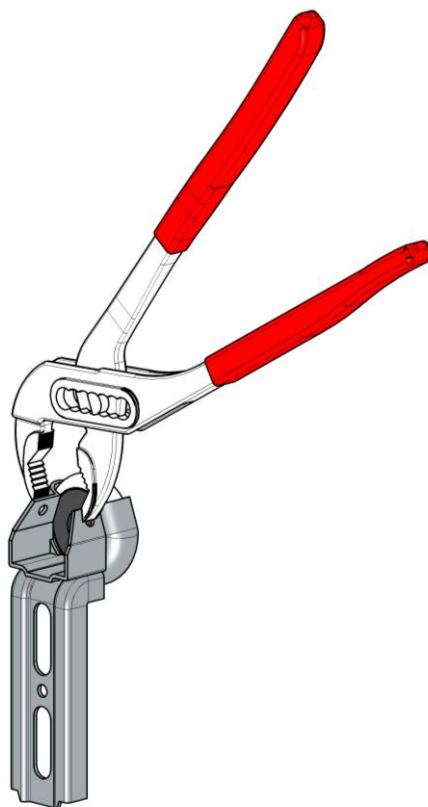
Vodící lišty naříznou a rozehnout.



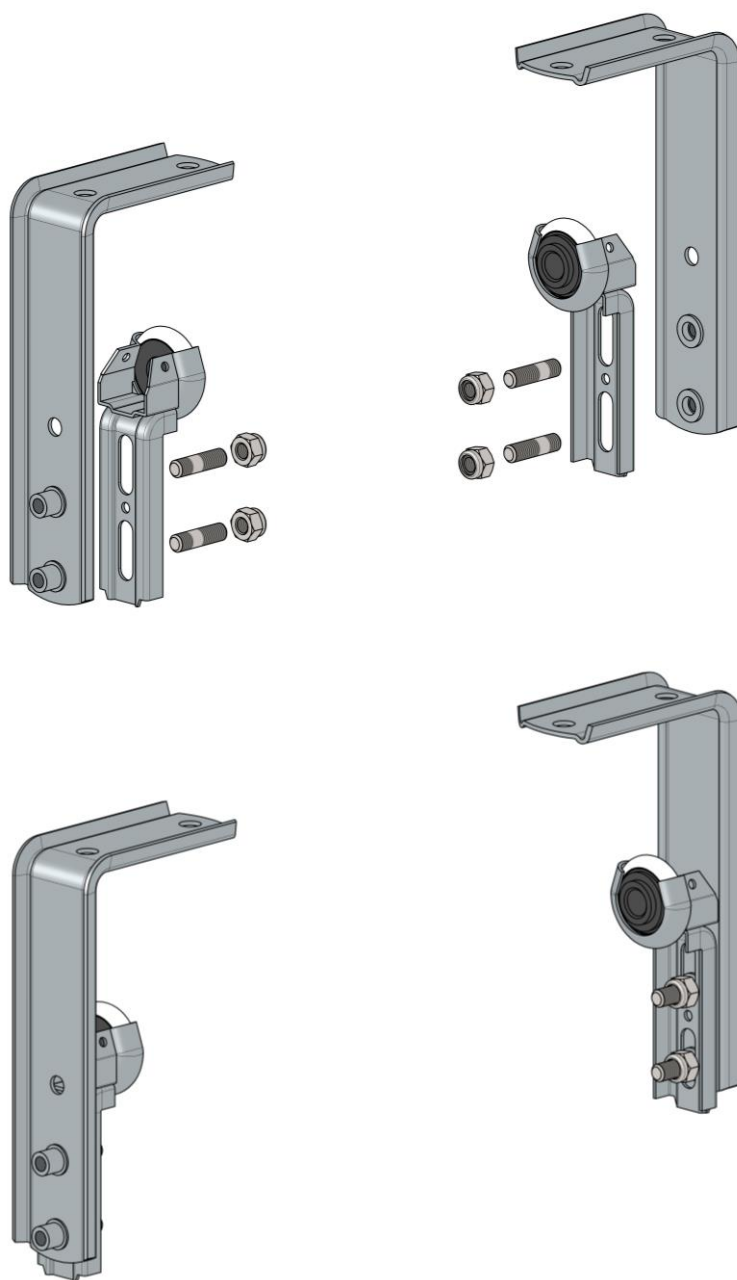
11 MONTÁŽ – MANUÁLNÍ OVLÁDÁNÍ

11.1 KOMPLETACE DRŽÁKŮ HŘÍDELE

Složíme unášече hřídele s ložiskem. Do unášече vložíme ložisko a unášеч zamáčkneme.

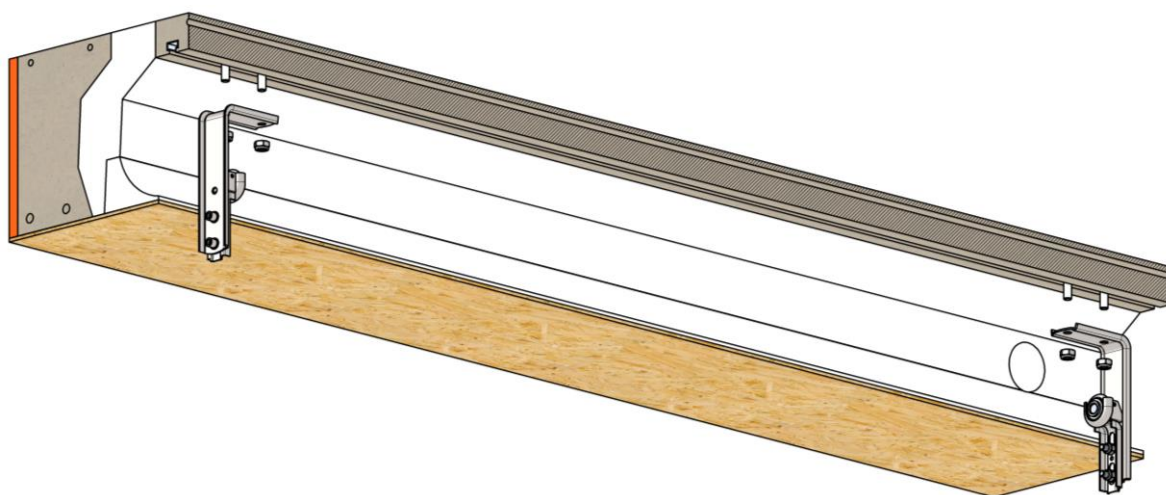
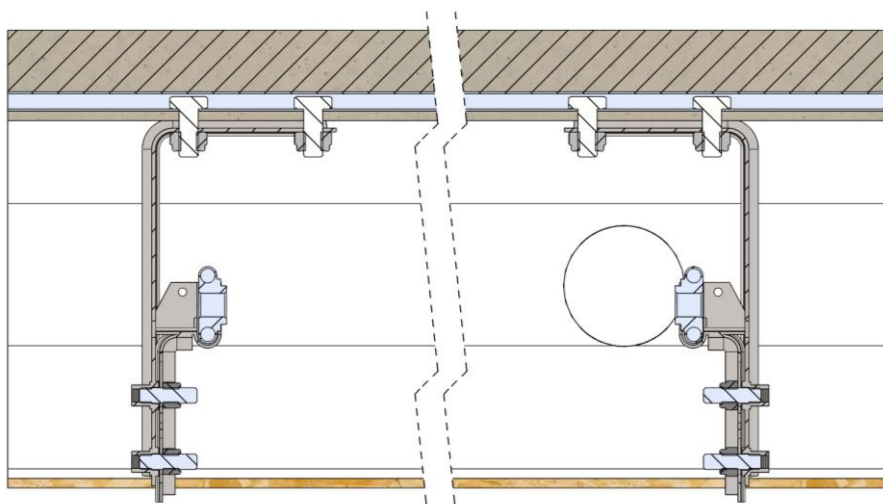
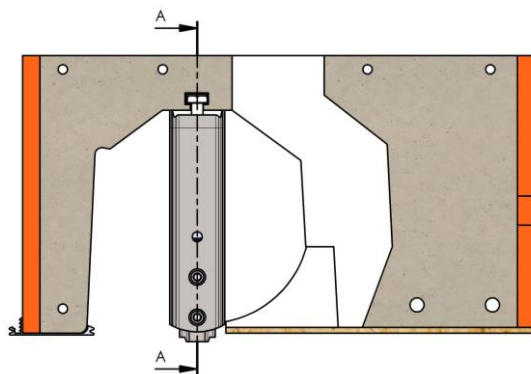


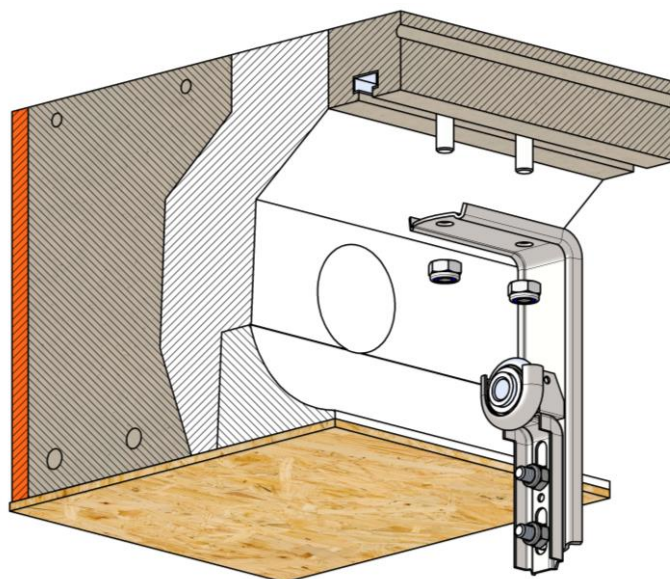
Zkompletujeme držáky hřídele podle obrázku. Do držáků tvaru L našroubujeme čepy s oboustranným závitem, kratší stranou do držáku. Na čepy osadíme unášeče hřídele. Držáky nastavíme tak, aby byl středem boxu střed ložiska a zatáhneme matice.



11.2 USAZENÍ DRŽÁKŮ HŘÍDELE

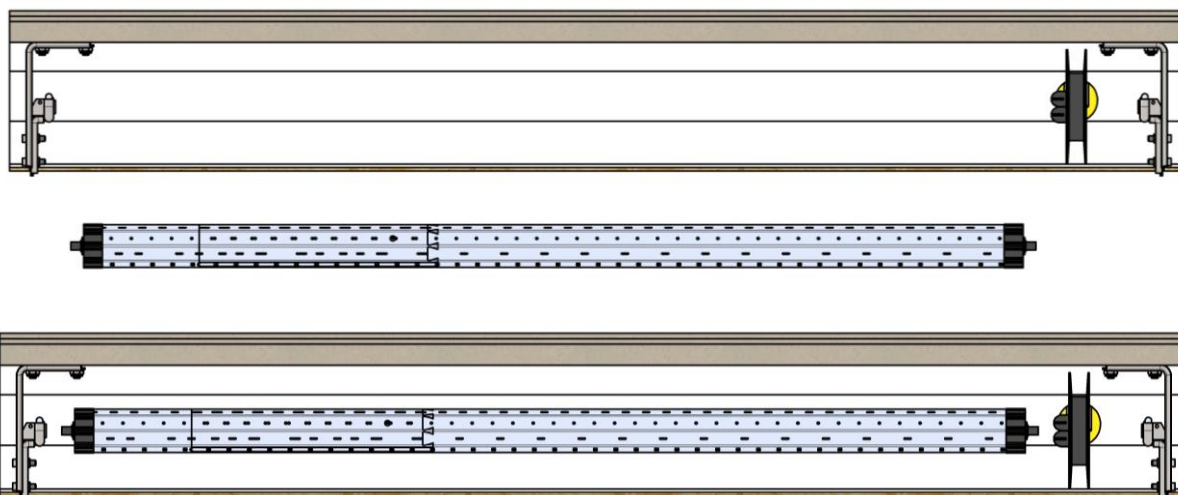
V horní části boxu je výrobcem osazena dráha pro uchycení držáků hřídele. Do dráhy nasuneme šrouby z dodané sady, rozmístíme na levou a pravou stranu. Nasadíme držáky, zasuneme do stran tak aby šroub držáku (v liště překladu) nezasahoval do dráhy lamel. Provedeme zatažení šroubů. Dbáme na souměrné osazení vůči boxu.

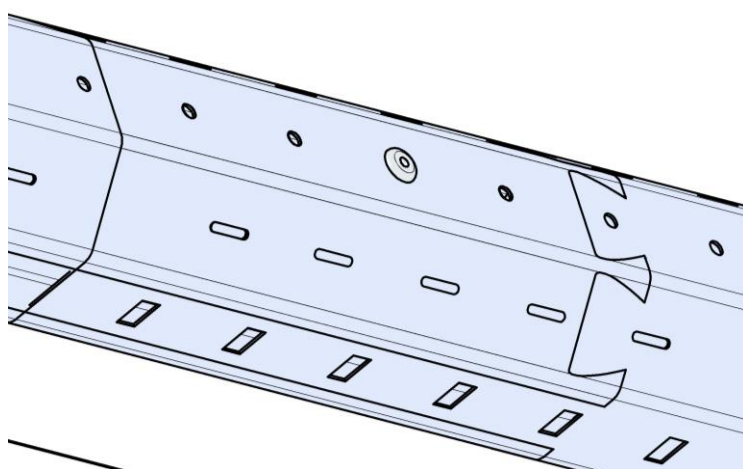
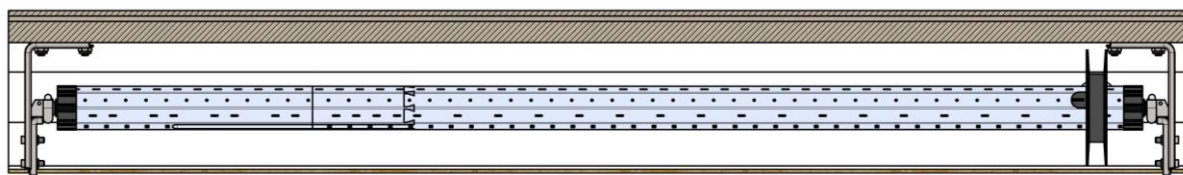
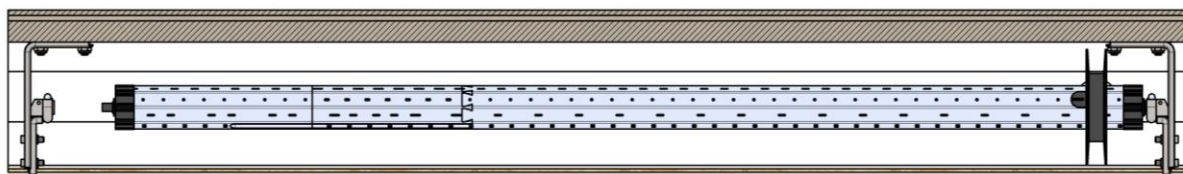




11.3 USAZENÍ HŘÍDELE

U rolety Heluz se dodává teleskopická hřídel která je tvořena dvěma částmi. Pevná část, na kterou nasazujeme navíjecí kolo a teleskopická která se vsune dovnitř pevné části hřídele a je osazena unáščečem ložiska. Na pevnou část nasuneme navíjecí řemenici s namontovaným popruhem (navíjecí kolo vloží první do boxu a poté nasune hřídel) a vložíme do překlady, srovnáme hřídel v boxu a osadíme do držáku s ložiskem. Na protější straně vysuneme teleskopickou část a vložíme do držáku s ložiskem. Zajistíme teleskop proti posunutí (vrutem, nýtem).

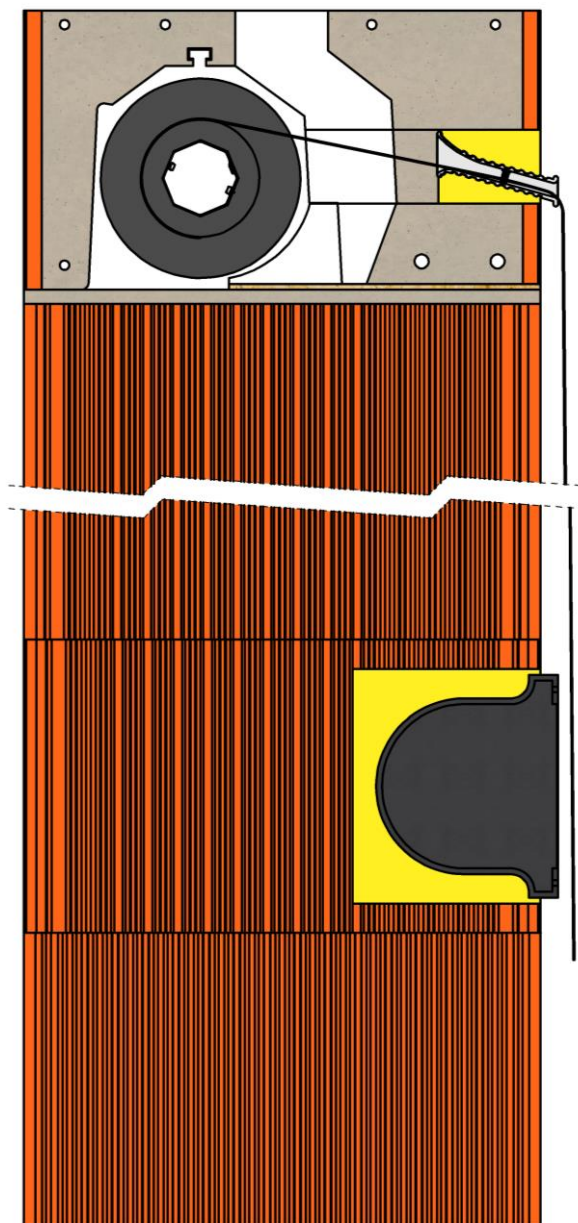




11.4 KOMPLETACE OVLÁDÁNÍ

Protáhneme pásek z navíjecího kola průchodkou pásku dovnitř interiéru, přišroubujeme kladku a složíme navíječ.

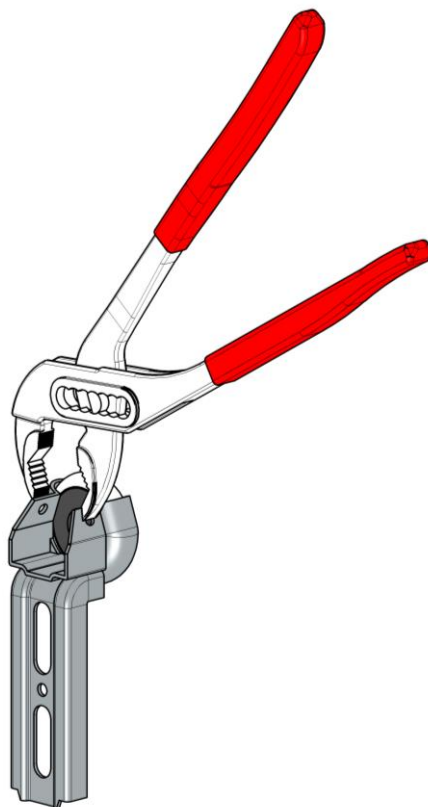
Popruh namotáme na řemenici, přičemž v interiéru ponecháme viset popruh v délce, která se rovná výšce okna + 500mm.



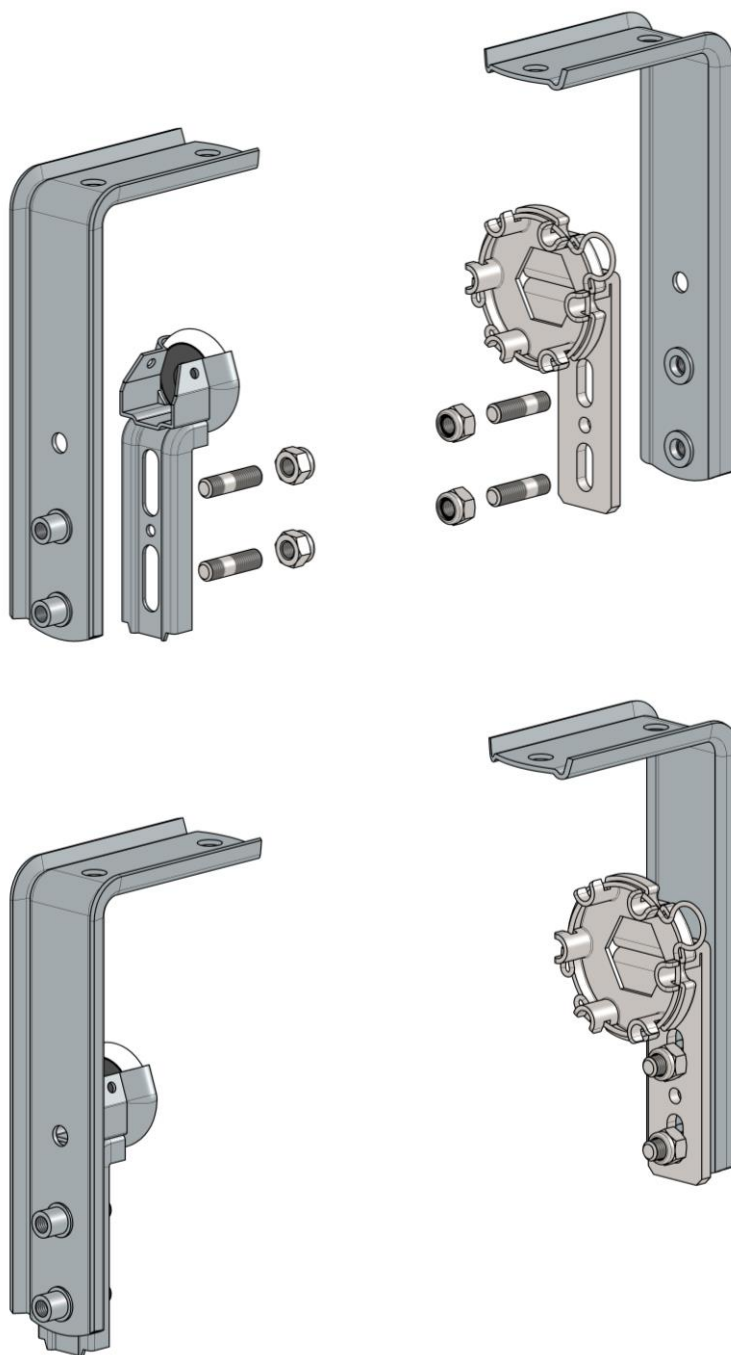
12 MONTÁŽ – OVLÁDÁNÍ MOTOREM

12.1 KOMPLETACE DRŽÁKŮ HŘÍDELE

Složíme unášeče hřídele s ložiskem. Do unášeče vložíme ložisko a unášeč zamáčkne.

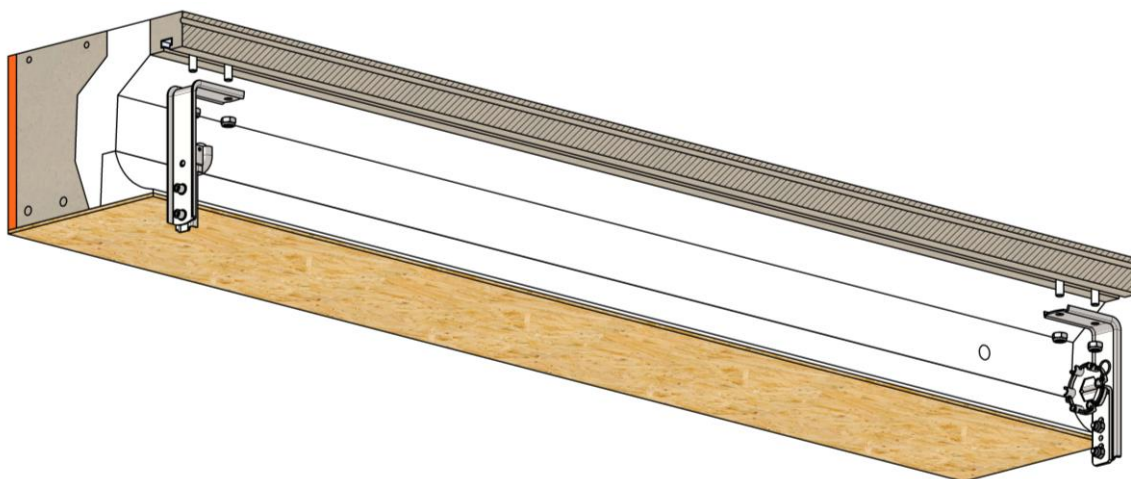
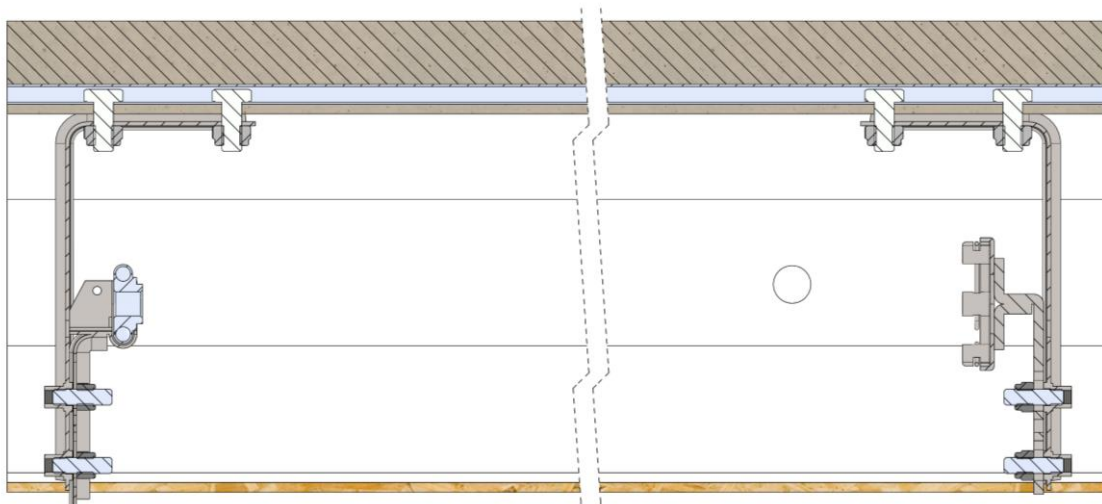
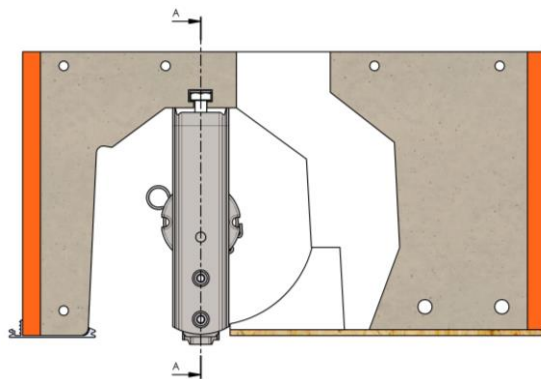


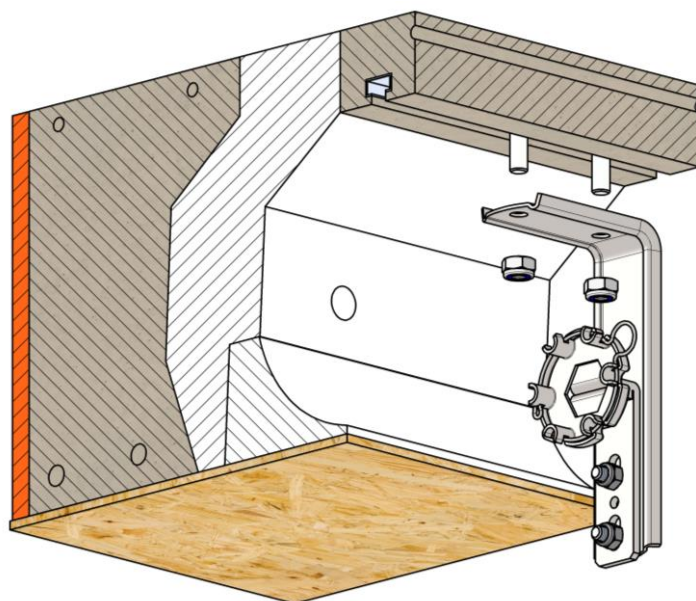
Zkompletujeme držáky hřídele podle obrázku. Do držáků tvaru L našroubujeme čepy s oboustranným závitem, kratší stranou do držáku. Na čepy osadíme unášeče hřídele a motoru. Držáky nastavíme tak, aby byl středem boxu střed ložiska a zatáhneme matice.



12.2 USAZENÍ DRŽÁKŮ HŘÍDELE

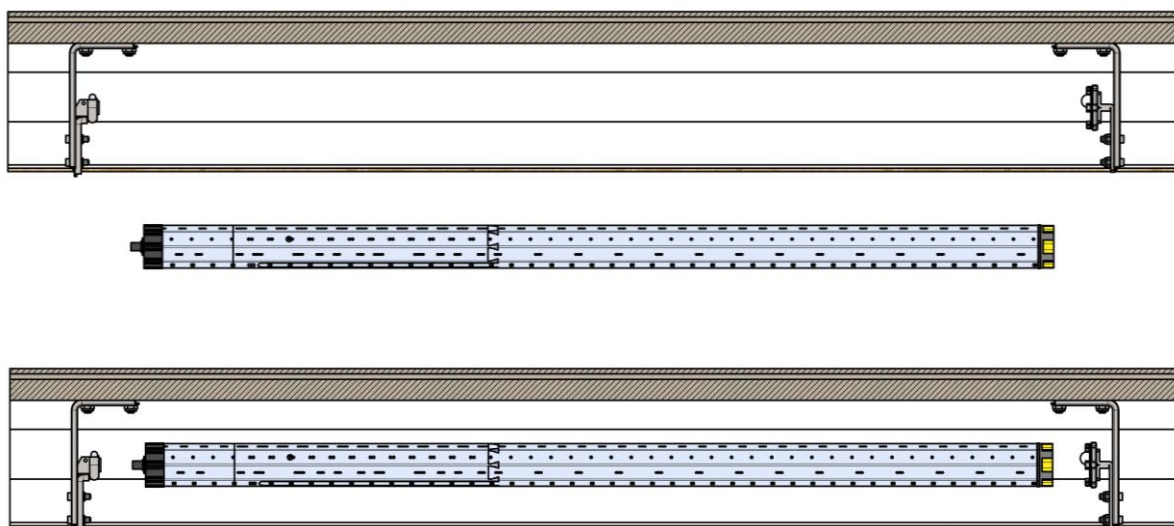
V horní části boxu je výrobcem osazena dráha pro uchycení držáků hřídele. Do dráhy nasuneme šrouby z dodané sady, rozmístíme na levou a pravou stranu. Nasadíme držáky, zasuneme do stran tak aby šroub držáku (v liště překlady) nezasahoval do dráhy lamel. Provedeme zatažení šroubů. Dbáme na souměrné osazení vůči boxu.

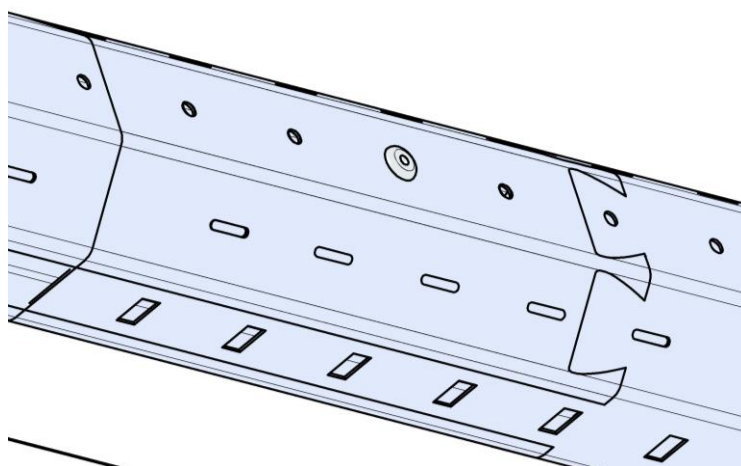
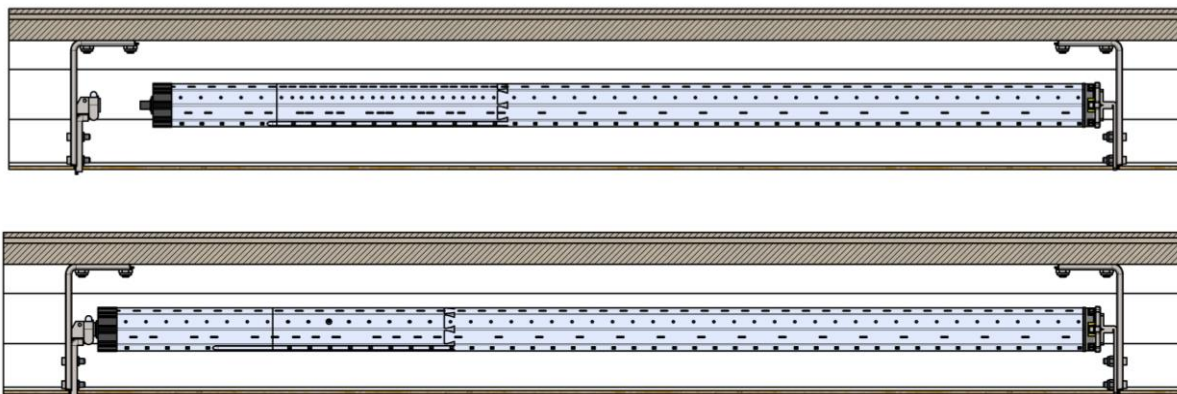




12.3 USAZENÍ HŘÍDELE

U rolety Heluz se dodává teleskopická hřídel která je tvořena dvěma částmi. Pevná část, do které nasazujeme motor a teleskopická která se vsune dovnitř pevné části hřídele a je osazena unášečem ložiska. Do pevné části nasuneme motor a vložíme do překlady, srovnáme hřídel v boxu a osadíme na držák motoru. Na protější straně vysuneme teleskopickou část a vložíme do držáku s ložiskem. Na protější straně vysuneme teleskopickou část a vložíme do držáku s ložiskem. Zajistíme teleskop proti posunutí (vrutem, nýtem).



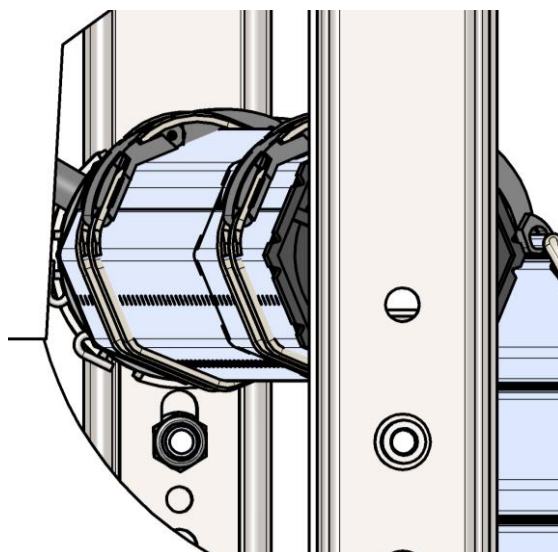
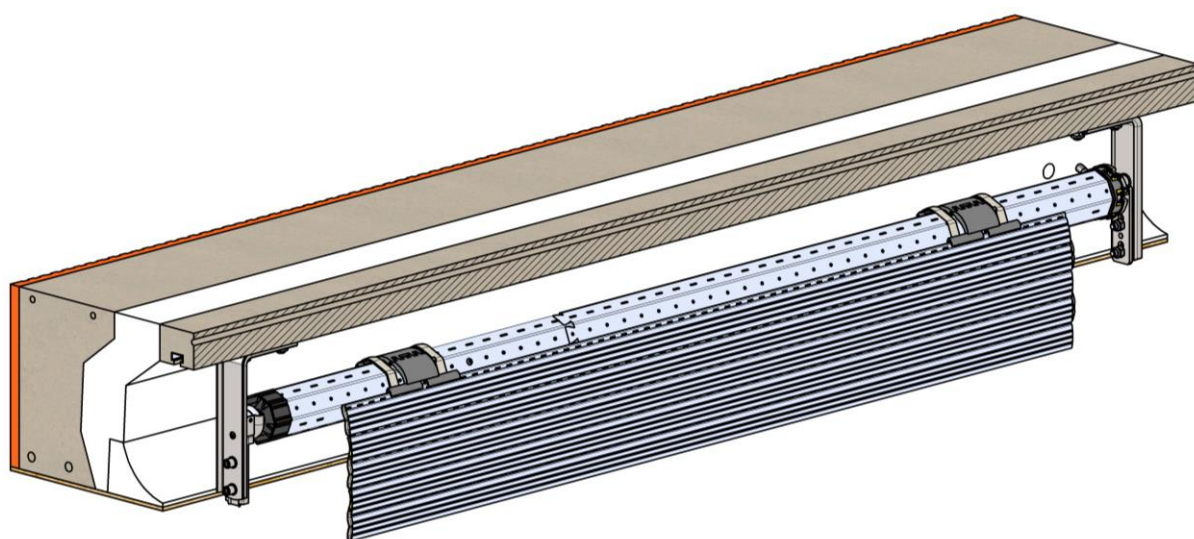
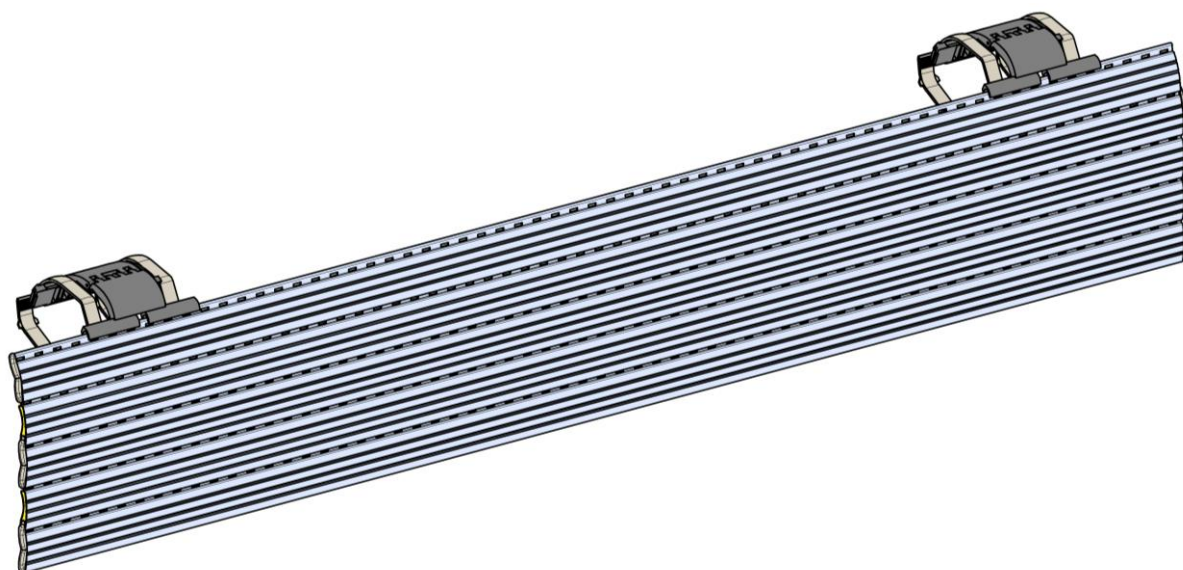


12.4 KOMPLETACE OVLÁDÁNÍ

Připojíme kabel pohonu, provedeme odzkoušení otáčení hřídele.

13 VSAZENÍ ROLETOVÉHO PANCÍŘE

Pancíř je aretovaný po celé výšce, ale částečně sponkovaný. Proto je nutné si pancíř prohlédnout a zjistit, kterou aretaci je možno vyjmout. Pravidlem bývá, že jedenáctá lamela od koncové lišty a jedenáctá lamela od závěsů nemá aretace zasponkované. Vezme první část lamel, která má nasazené závěsy, vložíme ji do pouzdra a nasadíme pomocí závěsů na hřídel, vystředíme, upneme a částečně navineme. Vložíme další část a částečně navineme. Pokračujeme, dokud nemáme celý pancíř nasazený. Kompletní pancíř včetně koncové lišty navinout co nejvíc do překladu.



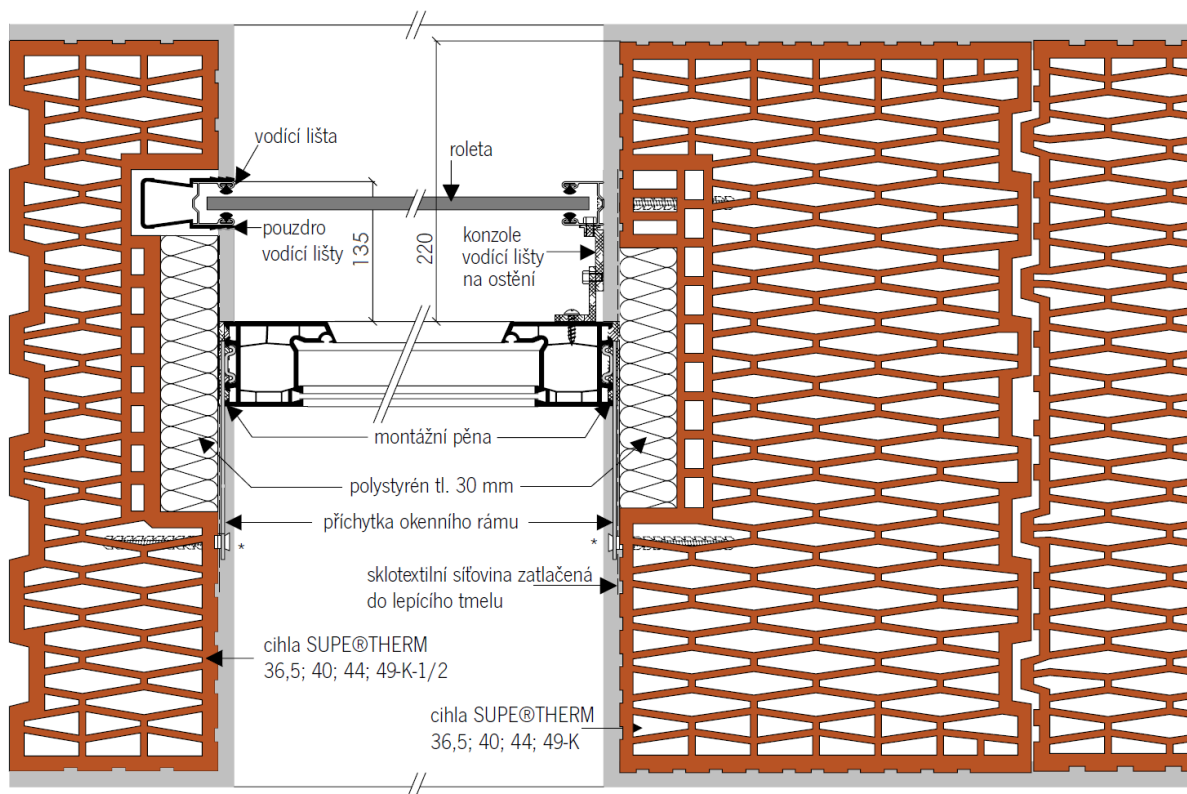
14 PŘIPEVNĚNÍ VODÍCÍCH LIŠŤ

14.1 ZAPUŠTĚNÉ LIŠTY

Připravené vodící lišty vložíme do pouzder a přišroubujeme. Vyzkoušíme funkčnost rolety spuštěním a vytažením pancíře.

14.1 PŘIZNANÉ LIŠTY

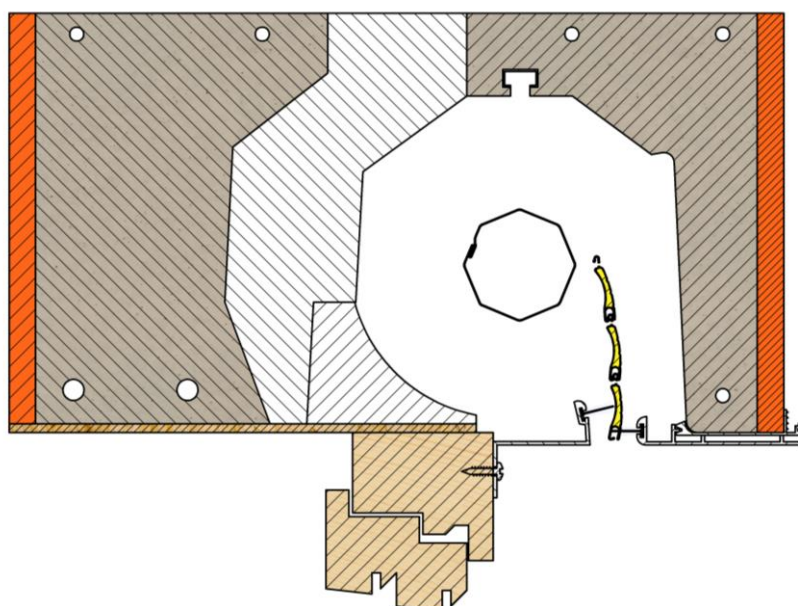
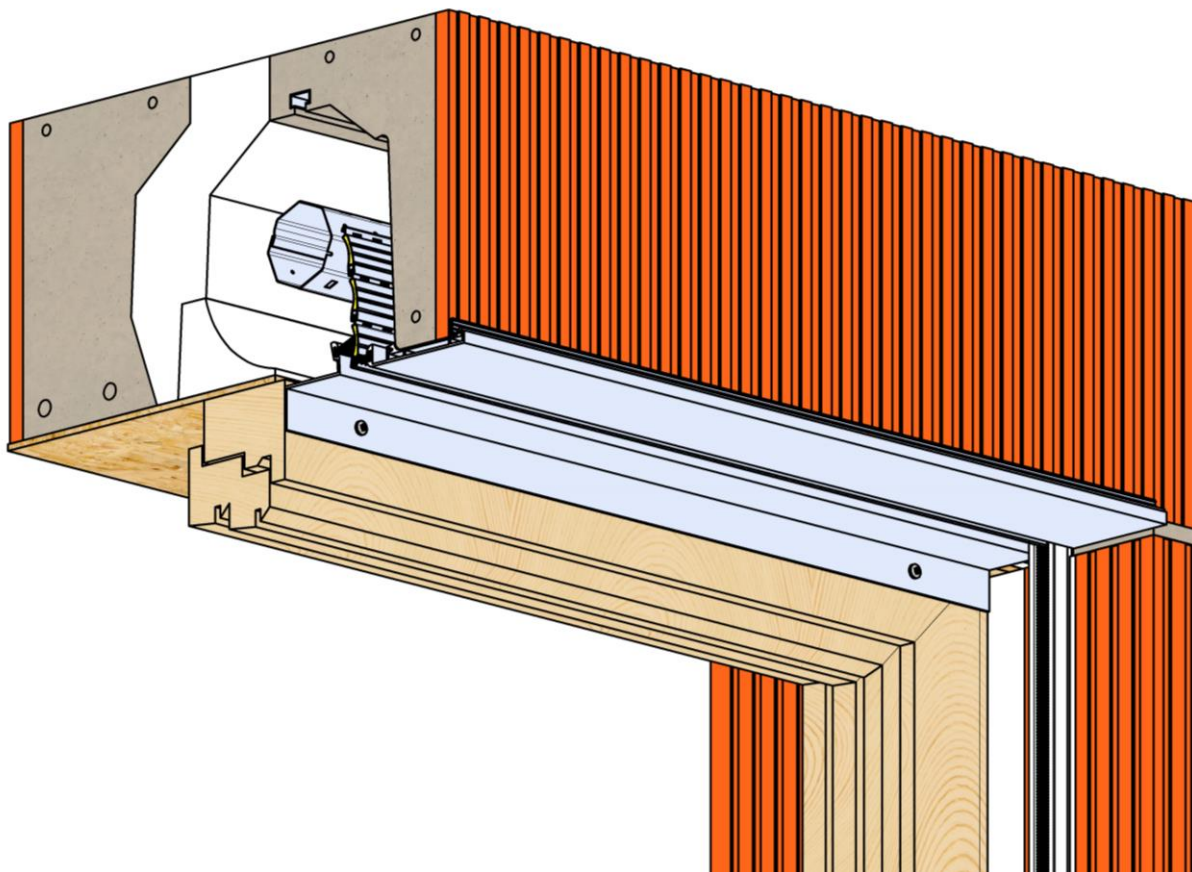
Za pomoci konzoly připevníme vodící lišty k rámu, lišty vyrovnáme a přikotvíme do špalety. Vyzkoušíme funkčnost rolety spuštěním a vytažením pancíře.



15 MONTÁŽ REVIZNÍ KLAPKY

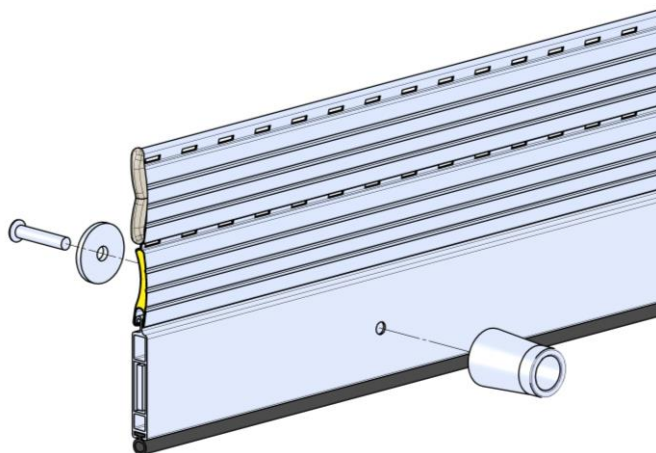
Navineme roletu do překlady.

Na venkovní straně překlady nasadíme na hliníkový lem a nacvakneme na překlad. Ze strany okna na revizní klapce rozměříme a navrtáme otvory a připevníme šroubem ve vodorovné poloze s venkovní částí.



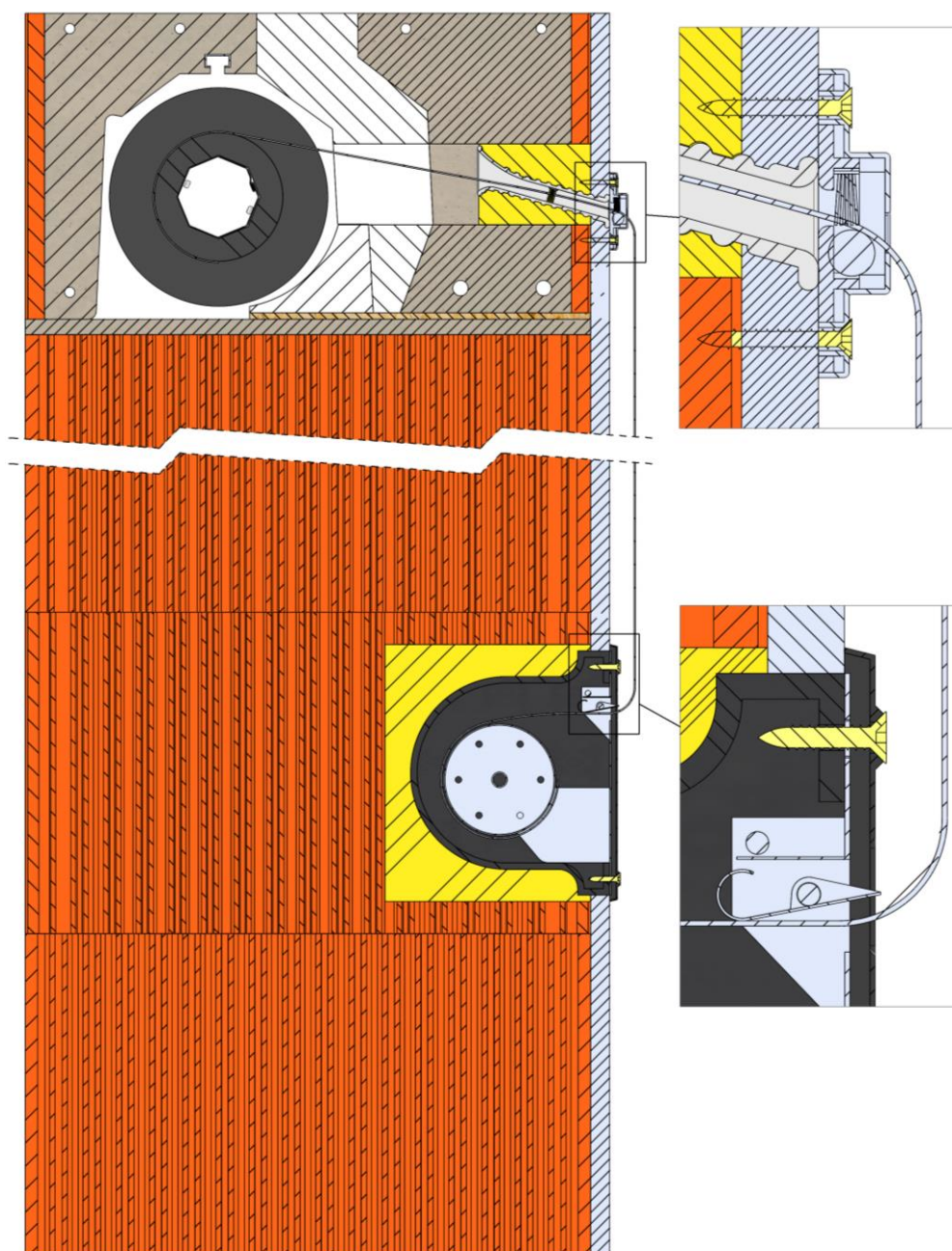
16 DOKONČENÍ PANCÍŘE

Na spodní lištu rolety přišroubujeme zarážky.



17 DOKONČENÍ OVLÁDÁNÍ POPRUHEM

Ovládání skládáme při stažené roletě. U schránky odstraníme kryt a rozpěrné kolíky, které jsou uvnitř schránky a brání, aby se schránka, při zapěnění nezbortila. Na popruh nasadíme páskovou průchodku s kartáčkem a přední kryt navíječe. Konec popruhu nasadíme do navíječe, odjistíme a popruh opatrně navineme. Navíječ vsadíme do schránky a zafixujeme. Poté nasadíme přední kryt. Odzkoušíme funkčnost.



18 NÁVOD NA ÚDRŽBU

Rolety jsou bezúdržbové, nedoporučujeme používat žádné mazací tuky na pohyblivé části, mohou působit naopak jako lepidlo pro nečistoty.

Výrobek je za podmínek běžného použití bezpečný a nevyžaduje zvláštní údržbu.

Zvýšené množství nečistot a prachu působí jako brusná vrstva. Při znečištění nebo zaprášení omyjte povrch vodou s běžným saponátovým prostředkem.

V zimním období při mrazech zkontrolujte před navíjením rolety, zda není koncová lamela nebo i celý roletový bal přimrzlý ve vodících lištách nebo k parapetu. V případě přimrznutí roletu nepoužívejte, námrazu je nutné opatrně odstranit, předejdete tak mechanickému poškození rolety.

Při teplotách pod 0° C nechejte roletový bal částečně vysunutý, cca 5-10 cm, vlivem nízkých teplot může dojít k zajetí koncové lamely do boxu, a poškození rolety.

Jakýkoliv zásah do výrobku je nepřípustný. Opravy svěřte odborné firmě.

Při poruše, vysoké hlučnosti, trhavém pohybu atd., je nutné kontaktovat dodavatele rolety.

Sejmutím krytu a zásahem do mechanismu rolety ztrácíte nárok na záruku.

V případě zjištěných nedovolených zásahu do výrobku, výrobce a montážní firma neodpovídá za vzniklé škody v záruční a pozáruční době.