



TECHNICKÝ MANUÁL

VENKOVNÍ ŽALUZIE



Obsah - Venkovní žaluzie

Označení výrobku CE	3	Vedení	89
Základní technická specifikace	7	Vedení lankem	92
Produktové tolerance	8	Vedení vodicí lištou	94
Výpočet propustnosti sluneční energie a světla	9	Držáky vodicích lišt	99
Výška nábalu	11	Držáky venkovních žaluzií	115
Cetta 50	15	Typy krycích plechů	130
Cetta 50 – šňůra	16	Vyměření a montáž	134
Cetta 50 – klika	18	Varianty provedení venkovních žaluzií	140
Cetta 50 – motor	20	Systém DUO	141
Cetta 65, 80, 80 Slim	24	Atypická provedení venkovních žaluzií	142
Cetta 65, 80 – klika	25	Spřažené žaluzie	143
Cetta 65, 80 – motor	27	Dvoukanálová žaluzie	144
Cetta 60 Flexi	29	Žaluzie Windstabil	145
Cetta 80 Flexi	31	Solární napájení venkovních žaluzií	146
Cetta 100 Flexi	33	Speciální provedení	149
Setta 65, 90	55	Venkovní žaluzie Titan 90	150
Setta 65, 90 – klika	56	Šikmá žaluzie Cetta 80F TE	159
Setta 65, 90 – motor	58	Venkovní žaluzie rohová CORNER	167
Zetta 70, 90	65	Fasádní venkovní žaluzie	173
Zetta 70, 90 – klika	66	Samonosná žaluzie VIVA	179
Zetta 70, 90 – motor	68	Samonosná žaluzie BRAVO	190
Tvary lamel venkovních žaluzií	78	Samonosná žaluzie STS aluminium	194
Ovládání	83	Samonosná žaluzie STS fix	196
Ovládání – klika	83	Bezpečnostní žaluzie EMERGENCY	197
Ovládání - motor	86	Žaluzie do překladu HELUZ	198
		Heluz Family	201

Výrobky v této sortimentní skupině se vyměřují vždy z pohledu z interiéru.

ISOTRA *Quality*

Značka symbolizující mnohaletou tradici, nevyčísitelné investice do vlastního vývoje, používání kvalitních materiálů, technologickou vyspělost, spolehlivou práci stovek zaměstnanců a mnoho dalších parametrů, které tvoří jeden celek – finální výrobek společnosti ISOTRA.

Označení výrobku CE

Všechny venkovní žaluzie firmy ISOTRA a.s. vyhovují normě ČSN EN 13659+A1:2009.

Evropská značka shody CE - označení na výrobcích.

Označení CE platí pro výdej a stav zařízení.


ISOTRA a.s. Bílovecká 2411/1, 746 01 Opava
12
EN 13659:2015 ZETTA 90 CPR 008/2017 Vnější protisluneční clona Odolnost proti větru: 0 - 4 Přídavný tepelný odpor ΔR:0,08 m ² .K/W Celkový číselník prostupu sluneční energie g _{tot} : 0,032 - 0,094

Pozn.: Vzor CE štítku

Odolnost vnějších clon proti větru

Zkoušky odolnosti proti větru byly provedeny Centrem stavebního inženýrství, a.s. ve Zlíně.

Cetta 50 - vedení lišta

Základní charakteristiky	Vlastnost								
Odolnost proti větru	Šířka stavebního otvoru L (mm)	L ≤ 2 000		2 000 < L ≤ 3 000		3 000 < L ≤ 4 000		4 000 < L ≤ 4 500	
	Norma EN/Beaufort	13659	Beaufort	13659	Beaufort	13659	Beaufort	13659	Beaufort
	Třída odolnosti větru	4	7	3	6	2	5	1	4
	Max. rychlost větru v _{max} (km/h)	61		49		38		28	
	Max. účinná výška křídla	H _{max} = 4000mm							
	Šířka stavebního otvoru L (mm)	4 500 < L ≤ 5 000		5 000 < L ≤ 5 500		5 500 < L ≤ 5 800		5 800 < L ≤ 6 000	
	Třída odolnosti větru	0	3	0	2	0	1	0	0
Max. rychlost větru v _{max} (km/h)	19		11		5		1		
Max. účinná výška křídla	H _{max} = 4000mm								
Přídavný tepelný odpor ΔR	0,08 (m ² .K/W)								
Celkový číselník prostupu sluneční energie g _{tot}	0,032 - 0,094 (dle zvolené barvy lamely)*								

Cetta 50 - vedení lanko

Základní charakteristiky	Vlastnost										
Odolnost proti větru	Šířka stavebního otvoru L (mm)	L < 2 000		2 000 < L ≤ 3 000		3 000 < L ≤ 4 000		4 000 < L ≤ 4 500		4 500 < L ≤ 4 800	
	Norma EN/Beaufort	13659	Beaufort	13659	Beaufort	13659	Beaufort	13659	Beaufort	13659	Beaufort
	Třída odolnosti větru	1	4	0	3	0	2	0	1	0	0
	Max. rychlost větru v _{max} (km/h)	28		19		11		5		1	
	Max. účinná výška křídla	H _{max} = 2500mm									
	Šířka stavebního otvoru L (mm)	L < 2 000		2 000 < L ≤ 3 000		3 000 < L ≤ 4 000		4 000 < L ≤ 4 500		4 000 < L ≤ 4 500	
	Třída odolnosti větru	0	3	0	2	0	1	0	0	0	0
Max. rychlost větru v _{max} (km/h)	19		11		5		1		1		
Max. účinná výška křídla	H _{max} = 4000mm										
Přídavný tepelný odpor ΔR	0,08 (m ² .K/W)										
Celkový číselník prostupu sluneční energie g _{tot}	0,032 - 0,094 (dle zvolené barvy lamely)*										

Cetta 65 - vedení lišta

Základní charakteristiky	Vlastnost								
Odolnost proti větru	Šířka stavebního otvoru L (mm)	L ≤ 2 000		2 000 < L ≤ 3 000		3 000 < L ≤ 4 000		4 000 < L ≤ 4 500	
	Norma EN/Beaufort	13659	Beaufort	13659	Beaufort	13659	Beaufort	13659	Beaufort
	Třída odolnosti větru	4	7	3	6	2	5	1	4
	Max. rychlost větru v _{max} (km/h)	61		49		38		28	
	Max. účinná výška křídla	H _{max} = 4000mm							
	Šířka stavebního otvoru L (mm)	4 500 < L ≤ 5 000		5 000 < L ≤ 5 500		5 500 < L ≤ 5 800		5 800 < L ≤ 6 000	
	Třída odolnosti větru	0	3	0	2	0	1	0	0
Max. rychlost větru v _{max} (km/h)	19		11		5		1		
Max. účinná výška křídla	H _{max} = 4000mm								
Přídavný tepelný odpor ΔR	0,08 (m ² .K/W)								
Celkový číselník prostupu sluneční energie g _{tot}	0,032 - 0,094 (dle zvolené barvy lamely)*								

Cetta 65 - vedení lanko

Základní charakteristiky	Vlastnost														
Odolnost proti větru	Šířka stavebního otvoru L (mm)	L ≤ 2 000		2 000 < L ≤ 3 000		3 000 < L ≤ 4 000		4 000 < L ≤ 4 500		4 500 < L ≤ 4 800		4 800 < L ≤ 5 000		5 000 < L ≤ 6 000	
	Norma EN/Beaufort	13659	Beaufort	13659	Beaufort	13659	Beaufort	13659	Beaufort	13659	Beaufort	13659	Beaufort	13659	Beaufort
	Třída odolnosti větru	3	6	2	5	1	4	0	3	0	2	0	1	0	0
	Max. rychlost větru v _{max} (km/h)	49		38		28		19		11		5		1	
	Max. účinná výška křídla	H _{max} = 2500mm													
	Šířka stavebního otvoru L (mm)	L ≤ 2 000		2 000 < L ≤ 3 000		3 000 < L ≤ 4 000		4 000 < L ≤ 4 500		4 500 < L ≤ 4 800		4 800 < L ≤ 5 000		5 000 < L ≤ 6 000	
	Třída odolnosti větru	2	5	1	4	0	3	0	2	0	1	0	0	0	0
Max. rychlost větru v _{max} (km/h)	38		28		19		11		5		0		0		
Max. účinná výška křídla	H _{max} = 4000mm														
Přídavný tepelný odpor ΔR	0,08 (m ² .K/W)														
Celkový číselník prostupu sluneční energie g _{tot}	0,032 - 0,094 (dle zvolené barvy lamely)*														

Setta 65 - vedení lišta

Základní charakteristiky	Vlastnost								
Odolnost proti větru	Šířka stavebního otvoru L (mm)	L ≤ 2 000		2 000 < L ≤ 3 000		3 000 < L ≤ 4 000		4 000 < L ≤ 4 500	
	Norma EN/Beaufort	13659	Beaufort	13659	Beaufort	13659	Beaufort	13659	Beaufort
	Třída odolnosti větru	5	8	4	7	3	6	2	5
	Max. rychlost větru v _{max} (km/h)	74		61		49		38	
	Max. účinná výška křídla	H _{max} = 4000mm							
	Šířka stavebního otvoru L (mm)	4 500 < L ≤ 5 000		5 000 < L ≤ 5 500		5 500 < L ≤ 5 800		5 800 < L ≤ 6 000	
	Třída odolnosti větru	1	4	0	3	0	2	0	1
	Max. rychlost větru v _{max} (km/h)	28		19		11		5	
	Max. účinná výška křídla	H _{max} = 4000mm							
	Přídavný tepelný odpor ΔR	0,08 (m ² .K/W)							
Celkový činitel prostupu sluneční energie g _{tot}	0,032 - 0,094 (dle zvolené barvy lamely)*								

Setta 65 - vedení lanko

Základní charakteristiky	Vlastnost												
Odolnost proti větru	Šířka stavebního otvoru L (mm)	L ≤ 2 000		2 000 < L ≤ 3 000		3 000 < L ≤ 4 000		4 000 < L ≤ 4 500		4 500 < L ≤ 4 800		4 800 < L ≤ 5 000	
	Norma EN/Beaufort	13659	Beaufort	13659	Beaufort	13659	Beaufort	13659	Beaufort	13659	Beaufort	13659	Beaufort
	Třída odolnosti větru	3	6	2	5	1	4	0	3	0	2	0	1
	Max. rychlost větru v _{max} (km/h)	49		38		28		19		11		5	
	Max. účinná výška křídla	H _{max} = 2500mm											
	Šířka stavebního otvoru L (mm)	L ≤ 2 000		2 000 < L ≤ 3 000		3 000 < L ≤ 4 000		4 000 < L ≤ 4 500		4 500 < L ≤ 4 800		4 800 < L ≤ 5 000	
	Třída odolnosti větru	2	5	1	4	0	3	0	2	0	1	0	0
	Max. rychlost větru v _{max} (km/h)	38		28		19		11		5		1	
	Max. účinná výška křídla	H _{max} = 4000mm											
	Přídavný tepelný odpor ΔR	0,08 (m ² .K/W)											
Celkový činitel prostupu sluneční energie g _{tot}	0,032 - 0,094 (dle zvolené barvy lamely)*												

Setta 90 - vedení lišta

Základní charakteristiky	Vlastnost								
Odolnost proti větru	Šířka stavebního otvoru L (mm)	L ≤ 2 000		2 000 < L ≤ 3 000		3 000 < L ≤ 4 000		4 000 < L ≤ 4 500	
	Norma EN/Beaufort	13659	Beaufort	13659	Beaufort	13659	Beaufort	13659	Beaufort
	Třída odolnosti větru	5	8	4	7	3	6	2	5
	Max. rychlost větru v _{max} (km/h)	74		61		49		38	
	Max. účinná výška křídla	H _{max} = 4000mm							
	Šířka stavebního otvoru L (mm)	4 500 < L ≤ 5 000		5 000 < L ≤ 5 500		5 500 < L ≤ 5 800		5 800 < L ≤ 6 000	
	Třída odolnosti větru	1	4	0	3	0	2	0	1
	Max. rychlost větru v _{max} (km/h)	28		19		11		5	
	Max. účinná výška křídla	H _{max} = 4000mm							
	Přídavný tepelný odpor ΔR	0,08 (m ² .K/W)							
Celkový činitel prostupu sluneční energie g _{tot}	0,032 - 0,094 (dle zvolené barvy lamely)*								

Setta 90 - vedení lanko

Základní charakteristiky	Vlastnost														
Odolnost proti větru	Šířka stavebního otvoru L (mm)	L ≤ 2 000		2 000 < L ≤ 3 000		3 000 < L ≤ 4 000		4 000 < L ≤ 4 500		4 500 < L ≤ 4 800		4 800 < L ≤ 5 000		5 000 < L ≤ 6 000	
	Norma EN/Beaufort	13659	Beaufort	13659	Beaufort	13659	Beaufort	13659	Beaufort	13659	Beaufort	13659	Beaufort	13659	Beaufort
	Třída odolnosti větru	3	6	2	5	1	4	0	3	0	2	0	1	0	0
	Max. rychlost větru v _{max} (km/h)	49		38		28		19		11		5		1	
	Max. účinná výška křídla	H _{max} = 2500mm													
	Šířka stavebního otvoru L (mm)	L ≤ 2 000		2 000 < L ≤ 3 000		3 000 < L ≤ 4 000		4 000 < L ≤ 4 500		4 500 < L ≤ 4 800		4 800 < L ≤ 5 000		5 000 < L ≤ 6 000	
	Třída odolnosti větru	2	5	1	4	0	3	0	2	0	1	0	0	0	0
	Max. rychlost větru v _{max} (km/h)	38		28		19		11		5		1		0	
	Max. účinná výška křídla	H _{max} = 4000mm													
	Přídavný tepelný odpor ΔR	0,08 (m ² .K/W)													
Celkový činitel prostupu sluneční energie g _{tot}	0,032 - 0,094 (dle zvolené barvy lamely)*														

Zetta 70 - vedení lišta

Základní charakteristiky	Vlastnost								
Odolnost proti větru	Šířka stavebního otvoru L (mm)	L ≤ 2 000		2 000 < L ≤ 3 000		3 000 < L ≤ 4 000		4 000 < L ≤ 4 500	
	Norma EN/Beaufort	13659	Beaufort	13659	Beaufort	13659	Beaufort	13659	Beaufort
	Třída odolnosti větru	4	7	3	6	2	5	1	4
	Max. rychlost větru v _{max} (km/h)	61		49		38		28	
	Max. účinná výška křídla	H _{max} = 4000mm							
	Šířka stavebního otvoru L (mm)	4 500 < L ≤ 5 000		5 000 < L ≤ 5 500		5 500 < L ≤ 5 800		5 800 < L ≤ 6 000	
	Třída odolnosti větru	0	3	0	2	0	1	0	0
	Max. rychlost větru v _{max} (km/h)	19		11		5		1	
	Max. účinná výška křídla	H _{max} = 4000mm							
	Přídavný tepelný odpor ΔR	0,08 (m ² .K/W)							
Celkový činitel prostupu sluneční energie g _{tot}	0,032 - 0,094 (dle zvolené barvy lamely)*								

Zetta 70 - vedení lanko

Základní charakteristiky	Vlastnost															
Odolnost proti větru	Šířka stavebního otvoru L (mm)		L ≤ 2 000		2 000 < L ≤ 3 000		3 000 < L ≤ 4 000		4 000 < L ≤ 4 500		4 500 < L ≤ 4 800		4 800 < L ≤ 5 000		5 000 < L ≤ 6 000	
	Norma EN/Beaufort		13659	Beaufort	13659	Beaufort	13659	Beaufort	13659	Beaufort	13659	Beaufort	13659	Beaufort	13659	Beaufort
	Třída odolnosti větru		3	6	2	5	1	4	0	3	0	2	0	1	0	0
	Max. rychlost větru v _{max} (km/h)		49		38		28		19		11		5		1	
	Max. účinná výška křídla		H _{max} = 2500mm													
	Šířka stavebního otvoru L (mm)		L ≤ 2 000		2 000 < L ≤ 3 000		3 000 < L ≤ 4 000		4 000 < L ≤ 4 500		4 500 < L ≤ 4 800		4 800 < L ≤ 5 000		5 000 < L ≤ 6 000	
	Třída odolnosti větru		2	5	1	4	0	3	0	2	0	1	0	0	0	0
	Max. rychlost větru v _{max} (km/h)		38		28		19		11		5		1		0	
	Max. účinná výška křídla		H _{max} = 4000mm													
Přídavný tepelný odpor ΔR	0,08 (m ² .K/W)															
Celkový číselník prostupu sluneční energie g_{tot}	0,032 - 0,094 (dle zvolené barvy lamely)*															

Zetta 90 - vedení lišta

Základní charakteristiky	Vlastnost									
Odolnost proti větru	Šířka stavebního otvoru L (mm)		L ≤ 1 000		1 000 < L ≤ 2 000		2 000 < L ≤ 3 000		3 000 < L ≤ 4 000	
	Norma EN/Beaufort		13659	Beaufort	13659	Beaufort	13659	Beaufort	13659	Beaufort
	Třída odolnosti větru		6	9	5	8	4	7	3	6
	Max. rychlost větru v _{max} (km/h)		88		74		61		49	
	Max. účinná výška křídla		H _{max} = 4000mm							
	Šířka stavebního otvoru L (mm)		4 000 < L ≤ 4 500		4 500 < L ≤ 5 000		5 000 < L ≤ 5 500		5 500 < L ≤ 6 000	
	Třída odolnosti větru		2	5	1	4	0	3	0	2
	Max. rychlost větru v _{max} (km/h)		38		28		19		11	
	Max. účinná výška křídla		H _{max} = 4000mm							
Přídavný tepelný odpor ΔR	0,08 (m ² .K/W)									
Celkový číselník prostupu sluneční energie g_{tot}	0,032 - 0,094 (dle zvolené barvy lamely)*									

Zetta 90 - vedení lanko

Základní charakteristiky	Vlastnost															
Odolnost proti větru	Šířka stavebního otvoru L (mm)		L ≤ 2 000		2 000 < L ≤ 3 000		3 000 < L ≤ 4 000		4 000 < L ≤ 4 500		4 500 < L ≤ 4 800		4 800 < L ≤ 5 000		5 000 < L ≤ 6 000	
	Norma EN/Beaufort		13659	Beaufort	13659	Beaufort	13659	Beaufort	13659	Beaufort	13659	Beaufort	13659	Beaufort	13659	Beaufort
	Třída odolnosti větru		3	6	2	5	1	4	0	3	0	2	0	1	0	0
	Max. rychlost větru v _{max} (km/h)		49		38		28		19		11		5		1	
	Max. účinná výška křídla		H _{max} = 2500mm													
	Šířka stavebního otvoru L (mm)		L ≤ 2 000		2 000 < L ≤ 3 000		3 000 < L ≤ 4 000		4 000 < L ≤ 4 500		4 500 < L ≤ 4 800		4 800 < L ≤ 5 000		5 000 < L ≤ 6 000	
	Třída odolnosti větru		2	5	1	4	0	3	0	2	0	1	0	0	0	0
	Max. rychlost větru v _{max} (km/h)		38		28		19		11		5		1		0	
	Max. účinná výška křídla		H _{max} = 4000mm													
Přídavný tepelný odpor ΔR	0,08 (m ² .K/W)															
Celkový číselník prostupu sluneční energie g_{tot}	0,032 - 0,094 (dle zvolené barvy lamely)*															

Z90 - rohová

Základní charakteristiky	Vlastnost									
Odolnost proti větru	Šířka stavebního otvoru L (mm)		L ≤ 1 000		1 000 < L ≤ 2 000		2 000 < L ≤ 3 000		3 000 < L ≤ 4 000	
	Norma EN/Beaufort		13659	Beaufort	13659	Beaufort	13659	Beaufort	13659	Beaufort
	Třída odolnosti větru		4	7	3	6	2	5	1	4
	Max. rychlost větru v _{max} (km/h)		v ≤ 61 km/h		v ≤ 49 km/h		v ≤ 38 km/h		v ≤ 28 km/h	
	Max. účinná výška křídla		H _{max} = 4000mm							
	Šířka stavebního otvoru L (mm)		4 000 < L ≤ 4 500		4 500 < L ≤ 5 000		5 000 < L ≤ 5 500		5 500 < L ≤ 6 000	
	Třída odolnosti větru		(0)	3	(0)	2	(0)	1	(0)	0
	Max. rychlost větru v _{max} (km/h)		v ≤ 19 km/h		v ≤ 11 km/h		v ≤ 5 km/h		v ≤ 1 km/h	
	Max. účinná výška křídla		H _{max} = 4000mm							
Přídavný tepelný odpor ΔR	0,08 (m ² .K/W)									
Celkový číselník prostupu sluneční energie g_{tot}	0,032 - 0,094 (dle zvolené barvy lamely)*									

Šířkou stavebního otvoru se rozumí součet šířek obou jednotlivých žaluzií, které tvoří celkovou sestavu rohové žaluzie.

Cetta 60 Flexi - vedení lanko

Základní charakteristiky	Vlastnost													
Odolnost proti větru	Šířka stavebního otvoru L (mm)		L ≤ 800		800 < L ≤ 2 000		2 000 < L ≤ 3 000		3 000 < L ≤ 4 000		4 000 < L ≤ 4 500		4 500 < L ≤ 4 800	
	Norma EN/Beaufort		13659	Beaufort	13659	Beaufort	13659	Beaufort	13659	Beaufort	13659	Beaufort	13659	Beaufort
	Třída odolnosti větru		3	6	2	5	1	4	0	3	0	2	0	1
	Max. rychlost větru v _{max} (km/h)		49		38		28		19		11		5	
	Max. účinná výška křídla		H _{max} = 2500mm											
	Šířka stavebního otvoru L (mm)		L ≤ 800		800 < L ≤ 2 000		2 000 < L ≤ 3 000		3 000 < L ≤ 4 000		4 000 < L ≤ 4 500		4 500 < L ≤ 4 800	
	Třída odolnosti větru		2	5	1	4	0	3	0	2	0	1	0	0
	Max. rychlost větru v _{max} (km/h)		38		28		19		11		5		1	
	Max. účinná výška křídla		H _{max} = 4000mm											
Přídavný tepelný odpor ΔR	0,08 (m ² .K/W)													
Celkový číselník prostupu sluneční energie g_{tot}	0,032 - 0,094 (dle zvolené barvy lamely)*													

Cetta 60 Flexi - vedení lišta

Základní charakteristiky	Vlastnost									
Odolnost proti větru	Šířka stavebního otvoru L (mm)		L ≤ 1 000		1 000 < L ≤ 2 000		2 000 < L ≤ 3 000		3 000 < L ≤ 4 000	
	Norma EN/Beaufort		13659	Beaufort	13659	Beaufort	13659	Beaufort	13659	Beaufort
	Třída odolnosti větru		4	7	3	6	2	5	1	4
	Max. rychlost větru v _{max} (km/h)		61		49		38		28	
	Max. účinná výška křídla		H _{max} = 4000mm							
	Šířka stavebního otvoru L (mm)		4 000 < L ≤ 4 500		4 500 < L ≤ 5 000		5 000 < L ≤ 5 500		5 500 < L ≤ 6 000	
	Třída odolnosti větru		0	3	0	2	0	1	0	0
	Max. rychlost větru v _{max} (km/h)		19		11		5		1	
	Max. účinná výška křídla		H _{max} = 4000mm							
Přídavný tepelný odpor ΔR	0,08 (m ² .K/W)									
Celkový číselník prostupu sluneční energie g_{tot}	0,032 - 0,094 (dle zvolené barvy lamely)*									

Cetta 80 Flexi - vedení lanko

Základní charakteristiky	Vlastnost												
Odolnost proti větru	Šířka stavebního otvoru L (mm)	L ≤ 2 000		2 000 < L ≤ 2 500		2 500 < L ≤ 3 000		3 000 < L ≤ 3 400		3 400 < L ≤ 3 800		3 800 < L ≤ 4 000	
	Norma EN/Beaufort	13659	Beaufort	13659	Beaufort	13659	Beaufort	13659	Beaufort	13659	Beaufort	13659	Beaufort
	Třída odolnosti větru	2	5	1	4	0	3	0	2	0	1	0	0
	Max. rychlost větru v _{max} (km/h)	38		28		19		11		5		1	
	Max. účinná výška křídla	H _{max} = 2500mm											
	Šířka stavebního otvoru L (mm)	L ≤ 2 000		2 000 < L ≤ 2 500		2 500 < L ≤ 3 000		3 000 < L ≤ 3 400		3 400 < L ≤ 3 800		3 800 < L ≤ 4 000	
	Třída odolnosti větru	1	4	0	3	0	2	0	1	0	0	0	0
	Max. rychlost větru v _{max} (km/h)	28		19		11		5		1		1	
	Max. účinná výška křídla	H _{max} = 4000mm											
Přídavný tepelný odpor ΔR	0,08 (m ² .K/W)												
Celkový činitel prostupu sluneční energie g _{tot}	0,032 - 0,094 (dle zvolené barvy lamely)*												

Cetta 80 Flexi - vedení lišta

Základní charakteristiky	Vlastnost								
Odolnost proti větru	Šířka stavebního otvoru L (mm)	L ≤ 2 000		2 000 < L ≤ 3 000		3 000 < L ≤ 4 000		4 000 < L ≤ 4 500	
	Norma EN/Beaufort	13659	Beaufort	13659	Beaufort	13659	Beaufort	13659	Beaufort
	Třída odolnosti větru	2	5	1	4	0	3	0	2
	Max. rychlost větru v _{max} (km/h)	38		28		19		11	
	Max. účinná výška křídla	H _{max} = 4000mm							
	Šířka stavebního otvoru L (mm)	4 500 < L ≤ 5 000				5 000 < L ≤ 6 000			
	Třída odolnosti větru	0		1		0		0	
	Max. rychlost větru v _{max} (km/h)	5				1			
	Max. účinná výška křídla	H _{max} = 4000mm							
Přídavný tepelný odpor ΔR	0,08 (m ² .K/W)								
Celkový činitel prostupu sluneční energie g _{tot}	0,032 - 0,094 (dle zvolené barvy lamely)*								

Cetta 80 Flexi - rohová

Základní charakteristiky	Vlastnost								
Odolnost proti větru	Šířka stavebního otvoru L (mm)**	L ≤ 1 000		1 000 < L ≤ 2 000		2 000 < L ≤ 3 000		3 000 < L ≤ 4 000	
	Norma EN/Beaufort	13659	Beaufort	13659	Beaufort	13659	Beaufort	13659	Beaufort
	Třída odolnosti větru	4	7	3	6	2	5	1	4
	Max. rychlost větru v _{max} (km/h)	61		49		38		28	
	Max. účinná výška křídla	H _{max} = 4000mm							
	Šířka stavebního otvoru L (mm)	4 000 < L ≤ 4 500		4 500 < L ≤ 5 000		5 000 < L ≤ 5 500		5 500 < L ≤ 6 000	
	Třída odolnosti větru	0	3	0	2	0	1	0	0
	Max. rychlost větru v _{max} (km/h)	19		11		5		1	
	Max. účinná výška křídla	H _{max} = 4000mm							
Přídavný tepelný odpor ΔR	0,08 (m ² .K/W)								
Celkový činitel prostupu sluneční energie g _{tot}	0,032 - 0,094 (dle zvolené barvy lamely)*								

**Šířkou stavebního otvoru se rozumí součet šířek obou jednotlivých žaluzií, které tvoří celkovou sestavu rohové žaluzie.

Cetta 80 - vedení lanko

Základní charakteristiky	Vlastnost														
Odolnost proti větru	Šířka stavebního otvoru L (mm)	L ≤ 2 000		2 000 < L ≤ 3 000		3 000 < L ≤ 4 000		4 000 < L ≤ 4 500		4 500 < L ≤ 4 800		4 800 < L ≤ 5 000		5 000 < L ≤ 6 000	
	Norma EN/Beaufort	13659	Beaufort	13659	Beaufort	13659	Beaufort	13659	Beaufort	13659	Beaufort	13659	Beaufort	13659	Beaufort
	Třída odolnosti větru	3	6	2	5	1	4	0	3	0	2	0	1	0	0
	Max. rychlost větru v _{max} (km/h)	49		38		28		19		11		5		1	
	Max. účinná výška křídla	H _{max} = 2500mm													
	Šířka stavebního otvoru L (mm)	L ≤ 2 000		2 000 < L ≤ 3 000		3 000 < L ≤ 4 000		4 000 < L ≤ 4 500		4 500 < L ≤ 4 800		4 800 < L ≤ 5 000		5 000 < L ≤ 6 000	
	Třída odolnosti větru	2	5	1	4	0	3	0	2	0	1	0	0	0	0
	Max. rychlost větru v _{max} (km/h)	38		28		19		11		5		1		0	
	Max. účinná výška křídla	H _{max} = 4000mm													
Přídavný tepelný odpor ΔR	0,08 (m ² .K/W)														
Celkový činitel prostupu sluneční energie g _{tot}	0,032 - 0,094 (dle zvolené barvy lamely)*														

Cetta 80 - vedení lišta

Základní charakteristiky	Vlastnost								
Odolnost proti větru	Šířka stavebního otvoru L (mm)	L ≤ 1 000		1 000 < L ≤ 2 000		2 000 < L ≤ 3 000		3 000 < L ≤ 4 000	
	Norma EN/Beaufort	13659	Beaufort	13659	Beaufort	13659	Beaufort	13659	Beaufort
	Třída odolnosti větru	6	9	5	8	4	7	3	6
	Max. rychlost větru v _{max} (km/h)	88		74		61		49	
	Max. účinná výška křídla	H _{max} = 4000mm							
	Šířka stavebního otvoru L (mm)	4 000 < L ≤ 4 500		4 500 < L ≤ 5 000		5 000 < L ≤ 5 500		5 500 < L ≤ 6 000	
	Třída odolnosti větru	2	5	1	4	0	3	0	2
	Max. rychlost větru v _{max} (km/h)	38		28		19		11	
	Max. účinná výška křídla	H _{max} = 4000mm							
Přídavný tepelný odpor ΔR	0,08 (m ² .K/W)								
Celkový činitel prostupu sluneční energie g _{tot}	0,032 - 0,094 (dle zvolené barvy lamely)*								

Cetta 100 Flexi - vedení lankem

Základní charakteristiky	Vlastnost												
Odolnost proti větru	Šířka stavebního otvoru L (mm)	L ≤ 800		800 < L ≤ 2 000		2 000 < L ≤ 3 000		3 000 < L ≤ 4 000		4 000 < L ≤ 4 500		4 500 < L ≤ 4 800	
	Norma EN/Beaufort	13659	Beaufort	13659	Beaufort	13659	Beaufort	13659	Beaufort	13659	Beaufort	13659	Beaufort
	Třída odolnosti větru	3	6	2	5	1	4	0	3	0	2	0	1
	Max. rychlost větru v _{max} (km/h)	49		38		28		19		11		5	
	Max. účinná výška křídla	H _{max} = 2500mm											
	Šířka stavebního otvoru L (mm)	L ≤ 800		800 < L ≤ 2 000		2 000 < L ≤ 3 000		3 000 < L ≤ 4 000		4 000 < L ≤ 4 500		4 500 < L ≤ 4 800	
	Třída odolnosti větru	2	5	1	4	0	3	0	2	0	1	0	0
	Max. rychlost větru v _{max} (km/h)	38		28		19		11		5		1	
	Max. účinná výška křídla	H _{max} = 4000mm											
Přídavný tepelný odpor ΔR	0,08 (m ² .K/W)												
Celkový činitel prostupu sluneční energie g _{tot}	0,032 - 0,094 (dle zvolené barvy lamely)*												

Cetta 100 Flexi - vedení lištou

Základní charakteristiky	Vlastnost								
Odolnost proti větru	Šířka stavebního otvoru L (mm)	L ≤ 1 000		1 000 < L ≤ 2 000		2 000 < L ≤ 3 000		3 000 < L ≤ 4 000	
	Norma EN/Beaufort	13659	Beaufort	13659	Beaufort	13659	Beaufort	13659	Beaufort
	Třída odolnosti větru	4	7	3	6	2	5	1	4
	Max. rychlost větru v _{max} (km/h)	61		49		38		28	
	Max. účinná výška křídla	H _{max} = 4000mm							
	Šířka stavebního otvoru L (mm)	4 000 < L ≤ 4 500		4 500 < L ≤ 5 000		5 000 < L ≤ 5 500		5 500 < L ≤ 6 000	
Přídavný tepelný odpor ΔR	Třída odolnosti větru	0	3	0	2	0	1	0	0
	Max. rychlost větru v _{max} (km/h)	19		11		5		1	
	Max. účinná výška křídla	H _{max} = 4000mm							
Celkový číselník prostupu sluneční energie g _{tot}	0,08 (m ² .K/W)								
	0,032 - 0,094 (dle zvolené barvy lamely)*								

Titan 90

Základní charakteristiky	Vlastnost	
Odolnost proti větru	Třída 6 (pro všechny rozměry)	
Přídavný tepelný odpor ΔR	0,08 (m ² .K/W)	
Celkový číselník prostupu sluneční energie g _{tot}	0,032 - 0,094 (dle zvolené barvy lamely)*	

Šikmá žaluzie Cetta 80F TE

Základní charakteristiky	Vlastnost				
Odolnost proti větru	Šířka stavebního otvoru L (mm)	L ≤ 2 000		2 000 < L ≤ 2 500	
	Norma EN/Beaufort	13659	Beaufort	13659	Beaufort
	Třída odolnosti větru	2	5	1	4
	Max. rychlost větru v _{max} (km/h)	38		28	
	H _{max} (mm)	2 500		2 500	
	Třída odolnosti větru	1	4	0	3
	Max. rychlost větru v _{max} (km/h)	19		11	
Přídavný tepelný odpor ΔR	H _{max} (mm)	4 000		4 000	
		0,08 (m ² .K/W)			
Celkový číselník prostupu sluneční energie g _{tot}	0,032 - 0,094 (dle zvolené barvy lamely)*				

VIVA

Základní charakteristiky	Vlastnost	
Odolnost proti větru	Třída 3, 4 (dle typu lamely)	
Přídavný tepelný odpor ΔR	0,08 (m ² .K/W)	
Celkový číselník prostupu sluneční energie g _{tot}	0,032 - 0,094 (dle zvolené barvy lamely)*	

Windstabil (Z90, C80, S90)

Základní charakteristiky	Vlastnost												
Odolnost proti větru	Šířka stavebního otvoru L (mm)	L ≤ 2 000		2 000 < L ≤ 3 000		3 000 < L ≤ 4 000		4 000 < L ≤ 4 500		4 500 < L ≤ 5 000		5 000 < L ≤ 5 400	
	Norma EN/Beaufort	13659	Beaufort	13659	Beaufort	13659	Beaufort	13659	Beaufort	13659	Beaufort	13659	Beaufort
	Třída odolnosti větru	5	8	4	7	3	6	2	5	1	4	0	3
	Max. rychlost větru v _{max} (km/h)	74		61		49		38		28		19	
	Max. účinná výška křídla	H _{max} = 2500mm											
	Šířka stavebního otvoru L (mm)	L ≤ 2 000		2 000 < L ≤ 3 000		3 000 < L ≤ 4 000		4 000 < L ≤ 4 500		4 500 < L ≤ 5 000		5 000 < L ≤ 5 400	
Přídavný tepelný odpor ΔR	Třída odolnosti větru	4	7	3	6	2	5	1	4	0	3	0	2
	Max. rychlost větru v _{max} (km/h)	61		49		38		28		19		11	
	Max. účinná výška křídla	H _{max} = 4000mm											
Celkový číselník prostupu sluneční energie g _{tot}	0,08 (m ² .K/W)												
	0,032 - 0,094 (dle zvolené barvy lamely)*												

Základní technická specifikace**Konstrukční mezní hodnoty**

Typ	Šířka (mm)		Výška (mm)	Plocha (m ²)			Vedení	Hmotnost lamel (Kg/m ²)	Hmotnost žaluzie (Kg/m ²)	Hmotnost držáku (Kg/ks)	Hmotnost motoru 6Nm (Kg)
	min.	max.	max.	šňůra	klika	motor					
Cetta 50	400/600**	3150	3000	6	8	10	lanko / lišta	0,76	2,1	0,087	1,84
Cetta 60 Flexi	600	4000	4000	-	8	16	lanko / lišta	1,31	3,30	0,35	
Cetta 65	600	6000*	4000	-	8	24	lanko / lišta	1,44	3,42		
Setta 65	600	6000*	4000	-	8	24	lanko / lišta	1,59	3,57		
Cetta 80 Flexi	600	4000	4000	-	8	16	lanko / lišta	1,12	3,55		
Cetta 100 Flexi	600	4000	4000	-	8	16	lanko / lišta	1,36	3,55		
Cetta 80	600	6000*	4000	-	8	24	lanko / lišta	1,54	3,47		
Cetta 80 -Slim				-	8	18	lanko / lišta	1,60	3,55		
Zetta 70				-	8	24	lanko / lišta	1,56	3,53		
Zetta 90				-	8	24	lanko / lišta	1,66	3,63		
Setta 90				-	8	24	lanko / lišta	1,66	3,63		
Titan 90	600	2800	4000	-	-	8	lanko / lišta	2,1	-	-	

Poznámka:

U některých typů žaluzií je možno kombinovat oba způsoby vedení (lanko/vodící lišta), případně lze zvolit žaluzii bez vedení.

* Upozornění: S rostoucí šířkou žaluzie klesá třída její odolnosti vůči větru - viz. Odolnost vnějších clon proti větru, str. 3-4.

** motor

Upozornění:

Při malých šířkách nelze zabránit šikmému chodu lamel.

PRODUKTOVÉ TOLERANCE

Výrobce: **ISOTRA a.s., Bílovecká 2411/1, 746 01 Opava, IČ: 47679191**
 Výrobek: **VENKOVNÍ ŽALUZIE**

Přehled produktových tolerancí slouží ke stanovení přípustné hranice shody a neshody výrobku. Tento list lze využít jako argumentace proti neoprávněným reklamacím klientů.

Venkovní žaluzie jsou složené z množství kovových a textilních elementů s různými materiálovými vlastnostmi a výrobními tolerancemi. I přes optimálně zvolené produkty může i při nové instalaci vzhledem k produktové toleranci dojít k rozdílům od ideální funkce.

Venkovní žaluzie jsou produktem, který je neustále vystavován vlivu počasí především teploty, vlhkosti, povětrnostním vlivům a špině. Tyto mají velký vliv na funkci a vzhled venkovní žaluzie.

Základní funkce žaluzie je vždy splněna, když se dají lamely otáčet a když v uzavřeném stavu nesvítl světlo přímo na zasklení. Odchyly od tabulkových hodnot mohou být v určitém rozsahu našimi techniky zkorigovány.

Prosím mějte na vědomí:

Uvedené mezní hodnoty jsou vytvořeny na základě aktuálního stavu techniky, příslušných technických norem a na základě dlouholeté zkušenosti.

Platné jsou tabulkové hodnoty jen pro venkovní žaluzie v rámci povolených výrobních rozměrů, které naleznete v našem aktuálním technickém katalogu.

	Vlastnost	Popis odchyly	Tolerance
1	Šířka žaluzie	Šířka žaluzie do 2000mm	max. 3mm
		Šířka žaluzie od 2000mm do 4000mm	max. 4mm
		Šířka žaluzie nad 4000mm	max. 5mm
2	Výška žaluzie	Výška žaluzie do 1500mm	max. 4mm
		Výška žaluzie od 1500 do 2500mm	max. 6mm
		Výška žaluzie nad 2500mm	max. 10mm
3	Výška paketu	Paket do výšky 2500mm	+/-0,5% výšky VŽ
		Paket vyšší jak 2500mm	+/-1 % výšky VŽ
4	Diference výšky paketů	Mezi jednotlivými pakety stejné výšky	max. 20mm
5	Paralelnost paketů v horní pozici	Výškový rozdíl paketů lamel u výšky do 3500mm	+/- 30mm
		Výškový rozdíl paketů lamel u výšky nad 3500mm	+/- 40mm
6	Tolerance pro lamely	Dovolená odchyly pro zkroucení a podélný průhyb - šíře lamely do 1m	max. 3mm
		Dovolená odchyly pro zkroucení a podélný průhyb - šíře lamely do 2m	max. 4mm
		Dovolená odchyly pro zkroucení a podélný průhyb - šíře lamely do 3m	max. 5mm
		Dovolená odchyly pro zkroucení a podélný průhyb - šíře lamely do 4m	max. 6mm
		Dovolená odchyly pro zkroucení a podélný průhyb - šíře lamely do 5m	max. 7mm
		Dovolená odchyly pro zkroucení a podélný průhyb - šíře lamely nad 5m	max. 10mm
		Dovolená odchyly pro příčný průhyb - šíře lamely do 1m	max. 2mm
		Dovolená odchyly pro příčný průhyb - šíře lamely do 2m	max. 3mm
		Dovolená odchyly pro příčný průhyb - šíře lamely do 3m	max. 4mm
		Dovolená odchyly pro příčný průhyb - šíře lamely do 4m	max. 5mm
		Dovolená odchyly pro příčný průhyb - šíře lamely do 5m	max. 6mm
		Dovolená odchyly pro příčný průhyb - šíře lamely nad 5m	max. 10mm
7	Křivost spodní lišty	V horní pozici u šíře přes 800mm	max. 15mm
		V horní pozici u šíře pod 800mm	max. 30mm
		Ve spodní pozici	+/- 15mm/m
8	Šikmý chod spodní lišty	Odchyly od rovnoměrnosti do výšky 3500mm	+/- 10mm
		Odchyly od rovnoměrnosti nad výšku 3500mm	+/-15mm
9	Šikmý chod paketu	Vplétání žebříčku mezi lamely	přípustné
10	Délka chodu paketu	Nepřetržitá délka běhu motoru	max. 4min
11	Tex	V průběhu chodu viditelné ložení texu na lamelách	přípustné
12	Propustnost světla - dle ČSN EN 14501	V uzavřeném stavu není žádný horizontální průhled z venku dovnitř.	přípustné
		V uzavřeném stavu není žádný horizontální průhled z vnitřku ven.	přípustné
13	Akustika	Chodové a vypínací zvuky jsou dány technickým řešením.	přípustné
		Hluk dle síly větru a polohy lamel.	přípustné
14	Tolerance pro krycí plechy	Pro zadávané hodnoty a, b, c, d	+/- 2 mm

Výpočet propustnosti sluneční energie a světla

Norma ČSN EN 13363-1+A1 Zařízení protisluneční ochrany kombinované se zasklením - Výpočet propustnosti sluneční energie a světla stanovuje zjednodušenou metodu výpočtu zařízení protisluneční ochrany kombinovaného se zasklením, založenou na tepelné propustnosti a celkové propustnosti slunečního záření zasklením a na světelné propustnosti a odrazivosti zařízení protisluneční ochrany pro vyhodnocení celkové propustnosti sluneční energie.

Tato metoda je použitelná pro všechny druhy zařízení protisluneční ochrany rovnoběžné se zasklením, jako jsou žaluzie nebo rolety. Zařízení protisluneční ochrany mohou být umístěna uvnitř chráněné místnosti, vně nebo v mezeře mezi dvojitým zasklením. Metoda je použitelná v případech, kdy celková propustnost sluneční energie zasklením je mezi 0,15 a 0,85. Předpokládá se, že žaluzie musí být upevněny tak, že neproniká přímé sluneční záření. U vnějších prostředků protisluneční ochrany a u vestavěných prostředků protisluneční ochrany se předpokládá, že prostor mezi zařízením protisluneční ochrany a zasklením je nevětraný a u vnitřních zařízení protisluneční ochrany je prostor větraný.

Základní používané pojmy:

Transmise (propustnost) – záření, které je oknem propuštěno do interiéru, součinitel transmise záření τ_e nabývá hodnot 0 až 100% neboli 0 až 1

Reflexe (odrazivost) – záření, které je oknem odraženo zpět do venkovního prostoru, součinitel odraženého záření ρ_e nabývá hodnot 0 až 100% neboli 0 až 1

Absorbce (pohltivost) – záření, které je oknem pohlceno a zvyšuje jeho teplotu, součinitel záření α_e nabývá hodnot 0 až 100% neboli 0 až 1

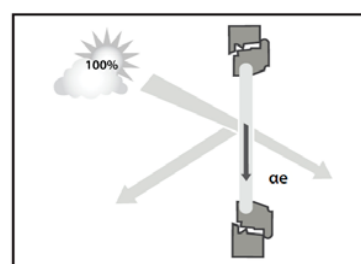
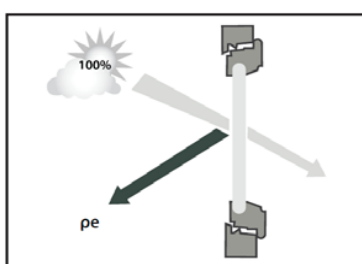
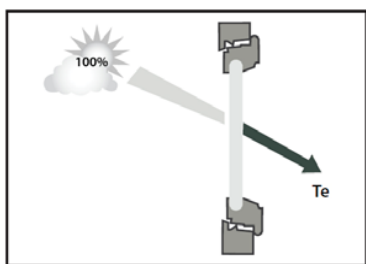
Emisivita – schopnost vyzařovat teplo ϵ_e , platí že $\epsilon_e = \alpha_e$

Výsledně pak vždy platí rovnice $\tau_e + \rho_e + \alpha_e = 100\%$ neboli **1**.

Hodnota činitele g pro výpočet je většinou stanovena výrobcem okenních tabulí nebo oken.

g_{tot} - celkový činitel prostupu sluneční energie s ochranou proti slunečnímu záření.

F_c - redukční součinitel. Hodnota tohoto součinitele se pohybuje mezi 0 (teoreticky nejlepší ochrana proti slunečnímu záření) a 1 (žádná ochrana proti slunečnímu záření, v tom případě platí $g = g_{tot}$).



Typ a specifikace zasklení:

Dvojitě čiré sklo (ČSN EN 14501)

Součinitel prostupu tepla	U_g	2,90	W/(m ² .K)
Celková propustnost slunečního záření	g	0,76	
Venkovní stínění $G=(1/U_g+1/G_1+1/G_2)-1$	G_1	5,00	W/(m ² .K)
	G_2	10,00	W/(m ² .K)
	G	1,55	W/(m ² .K)
Vnitřní stínění $G=(1/U_g+1/G_2)-1$	G_2	30,00	W/(m ² .K)
	G	2,64	W/(m ² .K)

Výpočet g_{tot} :

- a) Venkovní zastínění: $g_t = \tau_e * g + \alpha_e * G/G_2 + \tau_e * (1-g) * G/G_2$
 b) Vnitřní zastínění: $g_t = g(1-g * \rho_e - \alpha_e * G/G_2)$

Vzorový příklad výpočtu č. 1:

Venkovní žaluzie Isotra, stříbrná barva (RAL 9006) + dvojitě čiré sklo

1. Naměřené hodnoty:

Propustnost	τ_e	0,00
Odrazivost	ρ_e	0,55
Pohltivost	α_e	0,45

2. Hodnoty dané ČSN EN 13363-1+A1

Součinitel prostupu tepla sklem	U_g	2,90	W/(m ² .K)
Celková propustnost slunečního záření sklem	g	0,76	
	G₁	5,00	W/(m ² .K)
	G₂	10,00	W/(m ² .K)

3. Výpočet

$$G = (1/U_g + 1/G_1 + 1/G_2) \cdot 1 = (1/2,9 + 1/5 + 1/10) \cdot 1 = \mathbf{1,55}$$

$$g_{tot} = \tau_e \cdot g + \alpha_e \cdot G/G_2 + \tau_e \cdot (1-g) \cdot G/G_2$$

$$g_{tot} = 0 \cdot 2,9 + 0,45 \cdot 1,55/10 + 0 \cdot (1-0,76) \cdot 1,55/10 = \mathbf{0,070}$$

$$F_c = g_{tot}/g = 0,07/0,76 = \mathbf{0,092}$$

Vzorový příklad výpočtu č. 2:

Venkovní žaluzie Isotra, stříbrná barva (RAL 9006) + dvojitě čiré sklo, úhel 45o

1. Výpočet propustnosti, odrazivosti a pohltivosti:

Propustnost: $\tau_e = 0,65 \cdot \tau_e + 0,15 \cdot \alpha_e = 0,65 \cdot 0 + 0,15 \cdot 0,45 = \mathbf{0,07}$

Odrazivost: $\rho_e = \rho_e \cdot (0,75 + 0,7 \cdot \tau_e) = 0,55 \cdot (0,75 + 0,7 \cdot 0) = \mathbf{0,41}$

Pohltivost: $\alpha_e = 1 - \tau_e - \rho_e = 1 - 0,07 - 0,41 = \mathbf{0,52}$

2. Hodnoty dané ČSN EN 13363-1+A1

Součinitel prostupu tepla sklem	U_g	2,90	W/(m ² .K)
Celková propustnost slunečního záření sklem	g	0,76	
	G₁	5,00	W/(m ² .K)
	G₂	10,00	W/(m ² .K)

3. Výpočet

$$G = (1/U_g + 1/G_1 + 1/G_2) \cdot 1 = (1/2,9 + 1/5 + 1/10) \cdot 1 = \mathbf{1,55}$$

$$g_{tot} = \tau_e \cdot g + \alpha_e \cdot G/G_2 + \tau_e \cdot (1-g) \cdot G/G_2 = \mathbf{0,137}$$

$$F_c = g_{tot}/g = 0,137/0,76 = \mathbf{0,18}$$

Propustnosti sluneční energie a světla podle ČSN EN 13363-1+A1 u vybraných výrobků společnosti ISOTRA a.s.

Barva lamely	Odrazivost (%)	Pohltivost (%)	g _{tot}	F _c
RAL 7038	39	61	0,064	0,107
RAL 7048	34	66	0,069	0,114
RAL 9010	74	26	0,034	0,057
RAL 9016	76	24	0,032	0,054
RAL 9006	58	42	0,048	0,080
RAL 8014	8	92	0,091	0,152
RAL 7016	17	83	0,083	0,139
RAL 9007	39	61	0,064	0,107
RAL 1015	66	34	0,041	0,068
RAL 7039	17,9	82,1	0,082	0,14
RAL 1019	36,1	63,9	0,067	0,113
RAL 8019	15,1	84,9	0,085	0,144
YW359F	14,5	85,5	0,085	0,145
W210	31	69	0,071	0,119
DB 703	23	77	0,078	0,130
DB 702	29	71	0,073	0,122
VSR 780	22	78	0,079	0,132
RAL 3004	35	65	0,068	0,113
RAL 7022	18	82	0,083	0,138
RAL 7035	51	49	0,054	0,090
RAL 9005	5	95	0,094	0,156

*platí pro zasklení o parametrech g = 0,59, U_g = 1,2 W/m²K

Výška nábalu

Nábal je výška vytažené žaluzie včetně horního a dolního profilu, bez držáku žaluzie.



Mezera mezi spodní hranou kanálu 56x58 a první lamelou v uzavřeném stavu:

Cetta 60 Flexi	32 - 92 mm
Cetta 65	32 - 92 mm
Cetta 80	35 - 103 mm
Cetta 80 Flexi	38 - 106 mm
Cetta 100 Flexi	45 - 130 mm
Zetta 70	44 - 104 mm
Zetta 90	62 - 142 mm
Setta 65	44 - 104 mm
Setta 90	66 - 152 mm
Titan 90	60 - 150 mm

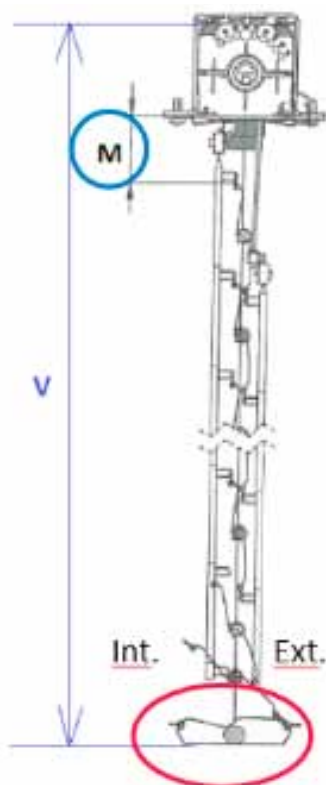
Pro rohovou žaluzii CORNER je výška paketu stejná, jako u standardní žaluzie v závislosti na použité lamelě.

Pro teleskopickou šikmou žaluzii Cetta 80F TE se výška nábalu počítá v objednávkovém formuláři - EXCEL.

Hodnoty jsou ve výrobní toleranci výšky žaluzie.

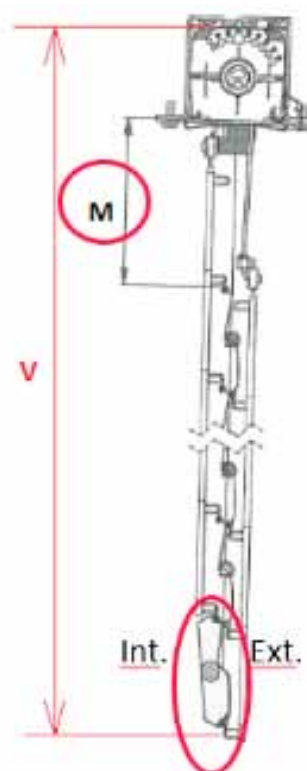
Lamela typ - klasická a kolmá DL

Lamela Z90

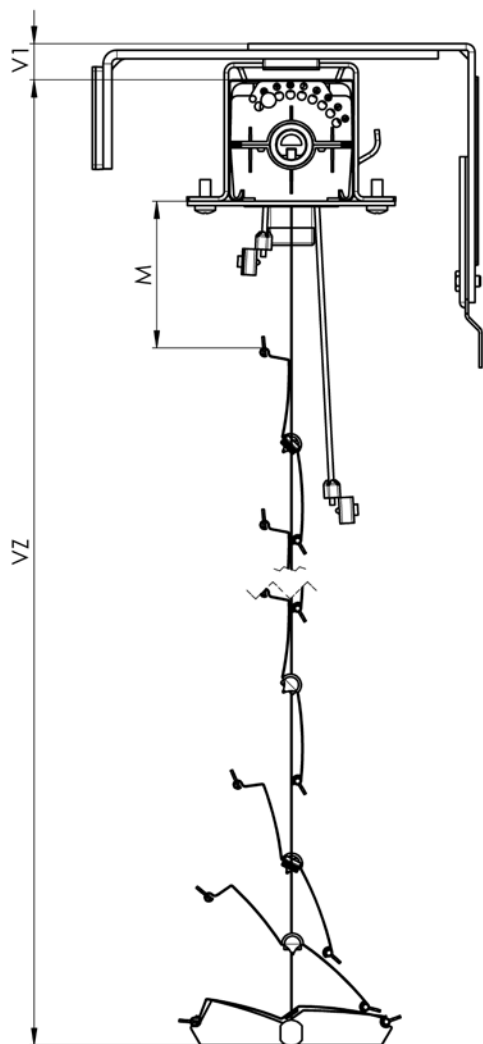


M - konstantní

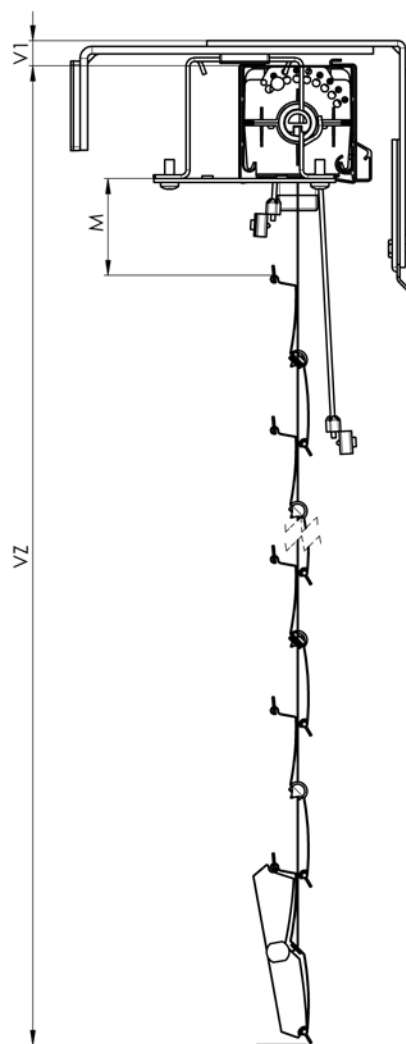
Lamela Z90 kolmá DL



M - proměnná



Z90 – STANDART 2-00158-XXXX



Z90 – KOLMÁ SPODNÍ LIŠTA 2-00158-XXXX

Typ žaluzie	ovládání klikla	výška žaluzie (mm)													
		500	600	700	800	900	1000	1100	1200	1300	1400	1500	1600	1700	1800
Cetta 50 - lišta		125	140	150	160	170	180	190	200	210	225	230	245	255	260
Cetta 50 - lanko		90	95	95	100	105	105	110	115	115	120	125	125	130	130
Cetta 65		135	145	150	160	170	175	180	190	195	205	210	215	225	235
Cetta 60 Flexi		105	105	110	115	115	120	125	125	130	130	135	140	145	145
Cetta 80 Flexi		100	105	105	110	110	115	115	120	120	125	125	125	130	130
Cetta 100 Flexi		100	100	105	105	105	110	110	110	115	115	120	120	120	125
Cetta 80		130	140	145	155	160	170	175	180	185	195	200	210	210	215
Cetta 80 Slim		110	115	120	125	130	135	140	150	150	160	165	170	175	180
Setta 65		115	125	130	140	150	150	160	170	175	185	195	200	205	215
Setta 90		105	110	115	120	125	135	135	140	145	150	155	165	170	175
Zetta 70		120	125	130	140	145	150	160	170	170	180	190	195	200	210
Zetta 90		110	115	125	130	135	135	145	150	155	160	170	175	180	180
Titan (ovládání motor)		150	158	165	180	188	195	203	218	225	233	240	255	263	270

Typ žaluzie	ovládání klikla	výška žaluzie (mm)													
		1900	2000	2100	2200	2300	2400	2500	2600	2700	2800	2900	3000	3100	3200
Cetta 50 - lišta		275	285	295	305	315	330	335	345	360	370	380	390	400	410
Cetta 50 - lanko		135	140	145	150	155	155	160	170	180	185	190	200	200	205
Cetta 65		245	255	260	265	275	285	290	295	305	310	320	325	330	340
Cetta 60 Flexi		150	155	155	160	165	165	170	175	175	180	180	185	190	195
Cetta 80 Flexi		135	135	140	145	145	150	150	155	155	160	160	165	165	170
Cetta 100 Flexi		125	130	130	130	135	135	140	140	145	145	145	150	150	155
Cetta 80		225	230	240	245	250	255	265	270	280	285	290	295	305	310
Cetta 80 Slim		185	190	195	205	205	215	220	220	230	235	240	245	250	255
Setta 65		220	230	240	245	255	265	265	275	285	290	300	310	315	320
Setta 90		180	180	185	195	200	205	210	215	220	225	230	235	240	245
Zetta 70		215	225	230	235	245	250	255	265	275	275	285	295	300	305
Zetta 90		190	195	200	205	215	220	225	225	235	240	245	250	260	265
Titan (ovládání motor)		278	293	300	308	315	330	338	345	353	368	375	383	390	405

Typ žaluzie	ovládání klikla	výška žaluzie (mm)													
		3300	3400	3500	3600	3700	3800	3900	4000	4100	4200	4300	4400	4500	4600
Cetta 50 - lišta		420	430	445	450	465	475	480	495	-	-	-	-	-	-
Cetta 50 - lanko		210	215	220	220	225	230	235	240	-	-	-	-	-	-
Cetta 65		350	355	365	370	375	385	395	405	415	425	430	440	445	450
Cetta 60 Flexi		195	200	205	205	210	215	215	220	220	225	230	235	235	240
Cetta 80 Flexi		170	170	175	175	180	180	185	190	190	195	195	200	200	205
Cetta 100 Flexi		155	155	160	160	165	165	165	170	170	175	175	175	180	180
Cetta 80		320	320	325	335	340	350	355	360	365	375	380	390	395	400
Cetta 80 Slim		265	265	275	275	285	290	295	300	305	310	315	320	325	335
Setta 65		330	335	345	355	360	370	380	380	390	400	405	415	425	430
Setta 90		250	260	265	270	270	275	280	285	295	300	305	310	315	315
Zetta 70		315	320	330	335	340	350	355	360	370	380	380	390	400	405
Zetta 90		270	270	280	285	290	295	305	310	315	315	325	330	335	340
Titan (ovládání motor)		413	420	428	443	450	458	465	480	-	-	-	-	-	-

Typ žaluzie ovládání klika	výška žaluzie (mm)													
	4700	4800	4900	5000	5100	5200	5300	5400	5500	5600	5700	5800	5900	6000
Cetta 50 - lišta	-	-	-	-	-	-	-	-	-	-	-	-	-	-
Cetta 50 - lanko	-	-	-	-	-	-	-	-	-	-	-	-	-	-
Cetta 65	460	470	475	485	490	500	510	520	525	530	540	545	555	560
Cetta 60 Flexi	245	245	250	255	255	260	260	265	270	270	275	280	285	285
Cetta 80 Flexi	205	210	210	215	215	220	220	220	225	225	230	235	235	240
Cetta 100 Flexi	185	185	190	190	190	195	195	200	200	200	205	205	210	210
Cetta 80	405	415	420	430	430	435	445	450	460	465	470	475	485	490
Cetta 80 Slim	335	345	350	355	360	365	370	375	380	390	390	400	405	405
Setta 65	435	445	450	460	470	475	485	495	495	505	515	520	530	540
Setta 90	325	330	335	340	345	350	360	360	365	370	375	380	390	395
Zetta 70	410	420	425	435	440	445	455	460	465	475	485	485	495	505
Zetta 90	350	355	360	360	370	375	380	385	395	400	405	405	415	420
Titan (ovládání motor)	-	-	-	-	-	-	-	-	-	-	-	-	-	-

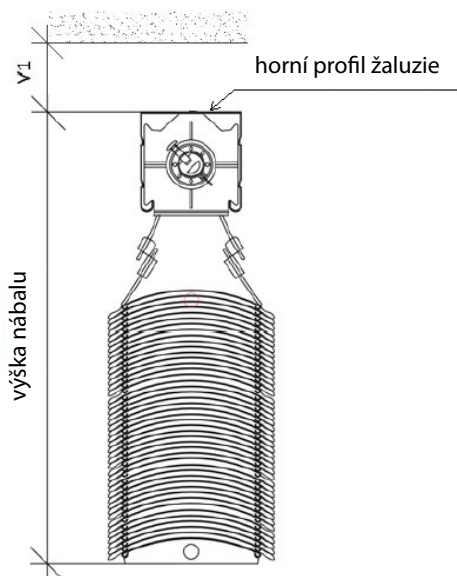
Vzhledem k nepředvídatelnému vplétání žebříčku mezi lamely žaluzie C80 a C65 nezaručujeme přesnou výšku nábalu.

Pro žaluzie ovládané motorem se výška nábalu změní o + 20 mm (pro Cettu 50 s kanálem 40x40 o +40 mm).

U všech typů žaluzií by se měla výška krycího plechu (KP) oproti nábalu žaluzie zvýšit o výšku držáků žaluzie (V1) a o tloušťku KP. Doporučujeme 20 mm, pokud není z důvodu kotvení vyžadováno více.

Upozornění: Max. garantovaná výška žaluzie Cetta 50 s kanálem 40x40: 3000 mm

Výrobky v této sortimentní skupině se vyměřují vždy z pohledu z interiéru.



Zkratky použité v technickém manuálu:

- SZ - šířka žaluzie
- VZ - výška žaluzie
- DL - délka lamely
- VL - délka vodicí lišty
- V1 - výška dle typu držáků
- VL = VZ - 65 mm
- DVL - osa vedení (osa žaluzie)
- VP - výška paketu

Cetta 50



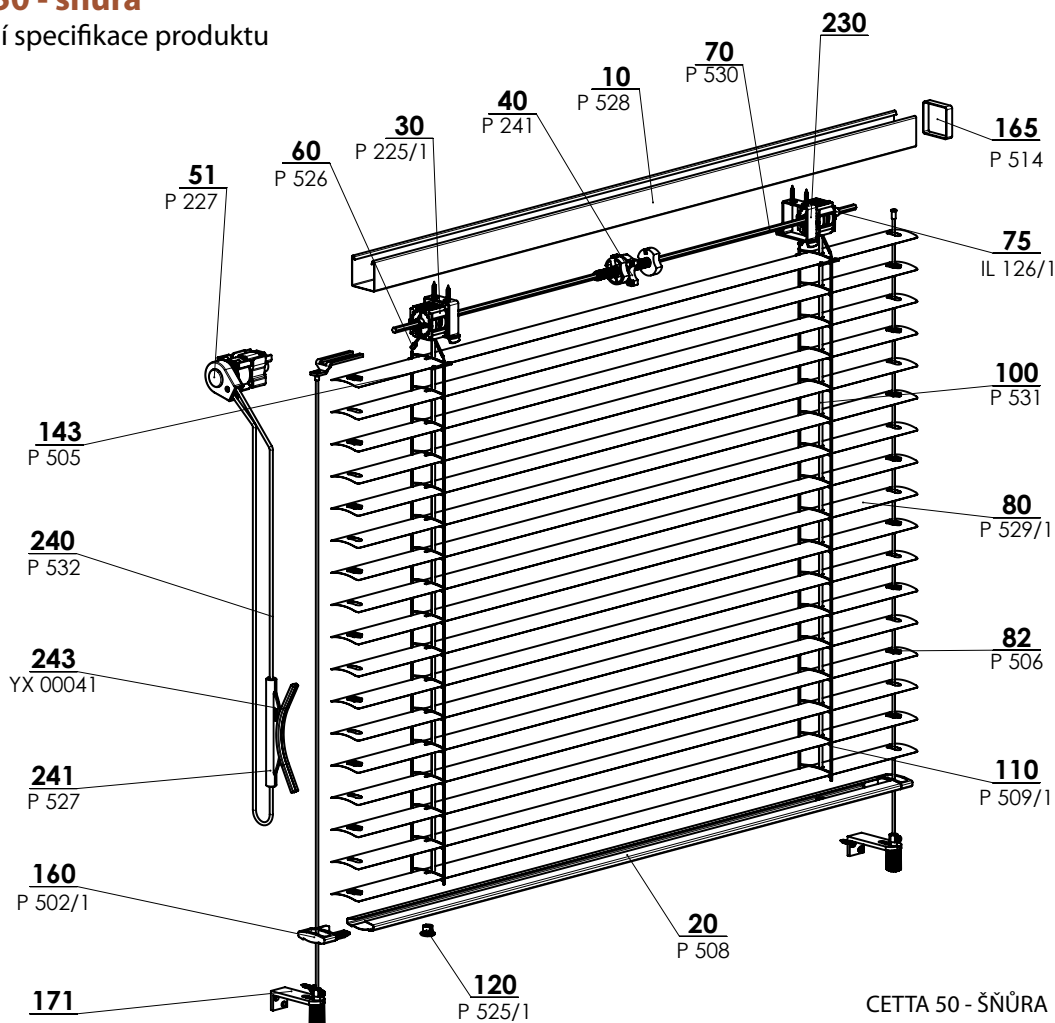
TVAR LABEL

- ▲ Vhodná pro zastínění menších prostor
- ▲ Variantně montáž do interiéru
- ▲ Možnost elektrického ovládání
- ▲ Garantovaná plocha až 10 m²

ISOTRA *Quality*

Cetta 50 - šňůra

Základní specifikace produktu



CETTA 50 - ŠŇŮRA 2-00152-XXXX-G

Ovládání

Slouží pro vytahování, spouštění žaluzie a nastavování lamel

Šňůra - z interiéru se na rám okna montuje plastová průchodka šňůry, která chrání šňůru proti ořezu. Horní profil je proti požadované délce zkrácen ze strany ovládání o 20 mm z důvodu umístění šňůrové převodovky. (Barva: černo-bílá)

Klika - protažení ovládacího tyčového mechanismu do interiéru se provádí v úhlu mezi 45° a 90° pomocí průchodky a šestihřanné tyče. (Barevné provedení: bílá / elox)

Motor - možnost ovládání pomocí čidla slunce / vítr, popřípadě dálkovým ovladačem nebo vypínačem. V závislosti na rozměrech žaluzie lze jedním motorem ovládat i více žaluzií současně. Motor je pak umístěn na jedné žaluzii ze skupiny.

Specifikace

	Horní profil			Dolní profil	Lamela	Boční vedení		Žebříček	Textilní pásek	Montáž
	šňůra/klika	motor	motor			ocelové lanko	vodící lišta			
Obchodní název Rozměr (mm) Materiál	P 528 40 x 40 F440	P 001 56 x 58 Fe	P 001/2 58 x 60 Al	P 508 49 x 12 Fe	P 529 0,23 x 50 Al	P 501 ø 2,2 Fe/PVC	Varianty vodících lišt v kapitole "Vedení"	P 509 42 x 54 PES	P 531 6 x 0,28 PES	Varianty montáže v kapitole „Montáž“
Barva	RAL 9003 bílá, RAL 9006 stříbrná, pozink (Fe profil), natural (Al profil), natural (Al profil) + ostatní RAL v nástřiku DECORAL	pozink (Fe profil), natural (Al profil), ostatní RAL v nástřiku DECORAL	pozink (Fe profil), natural (Al profil), ostatní RAL v nástřiku DECORAL	RAL 9003 bílá, RAL 9006 stříbrná, ostatní RAL v nástřiku DECORAL	Dle aktuálního vzorníku ISOTRA a.s.	šedá černá	Základní provedení - elox Lakováno v barvách RAL Příplatková: jiná RAL, DECORAL	šedá bílá	šedá	

Atypická provedení nevyrobíme.

Standardní rozměry

Šířka (mm)		Výška (mm)		Garantovaná plocha (m ²)
min.	max.	min.	max.	max.
400	3500	500	3000	6 (šňůra)
400	3500	500	3000	8 (klika)
600	3500	500	3000	10 (motor)

Cetta 50 - šňůra (2-00152-5001)

pozice	název položky	Obchodní název - zkratka 2	Objednávací číslo - zkratka 1
10	Profil horní 40x40	P 528	6-001277-xxxx
20	Profil dolní 50mm	P 508	6-001230-xxxx
30	Ložisko C50 - BEZ KULIČKOVÉ ŠŇŮRY	P 225/1	2-00365-0000
40	Doraz koncový 40x40	P 241	2-00049-0000
51	Převodovka 40x40 PLASTOVÁ - ŠŇŮRA	P 227	2-00133-XXXX
60	Spojka žebříčku kovová	P 526	6-001275-0000
70	Drát 6 - hr. 6mm	P 530	6-001278-0000
75	Kroužek na 6HR. drát kovový	P 529/1	6-010981-0000
80	Lamela Al		viz. Lamely
80	Vodítko koncové pro lamelu "C" L+P	P 033/41	3-03967-XXXX
80	Vodítko koncové kovové "C" L+P	P 033/51	3-03964-PU19
80	Vložka lamelová vodícího lanka	P 506	3-00170-0000
100	Pásek textilní 6x0,28mm	P 531	6-001284-xxxx
110	Žebříček C50 42x55	P 509/1	6-010452-xxxx
120	Zátka dolní lišty	P 525/1	6-001273-0001
143	Konzola lamely 50 mm	P 505	6-001226-0000
160	Krytka lišty dolní C50	P 502/1	6-004280-XXXX
165	Kryt boční pro lištu horní	P 514	6-001245-0000
171	Vedení - lišta / lanko + držáky		viz. Vedení
230	Držáky EXTERIÉROVÝCH ŽALUZÍ		viz. Držáky žaluzií
240	Šňůra	P 532	6-001258-xxxx
241	Držák nekonečné šňůry	P 527	6-001276-9010
242	Průchodka šňůry	P 515	6-001248-0000
243	Držák nekonečné šňůry	XY 00041	3-02427-0000

Lamely

Ovládání

Vedení

Držáky žaluzií

Krycí plechy

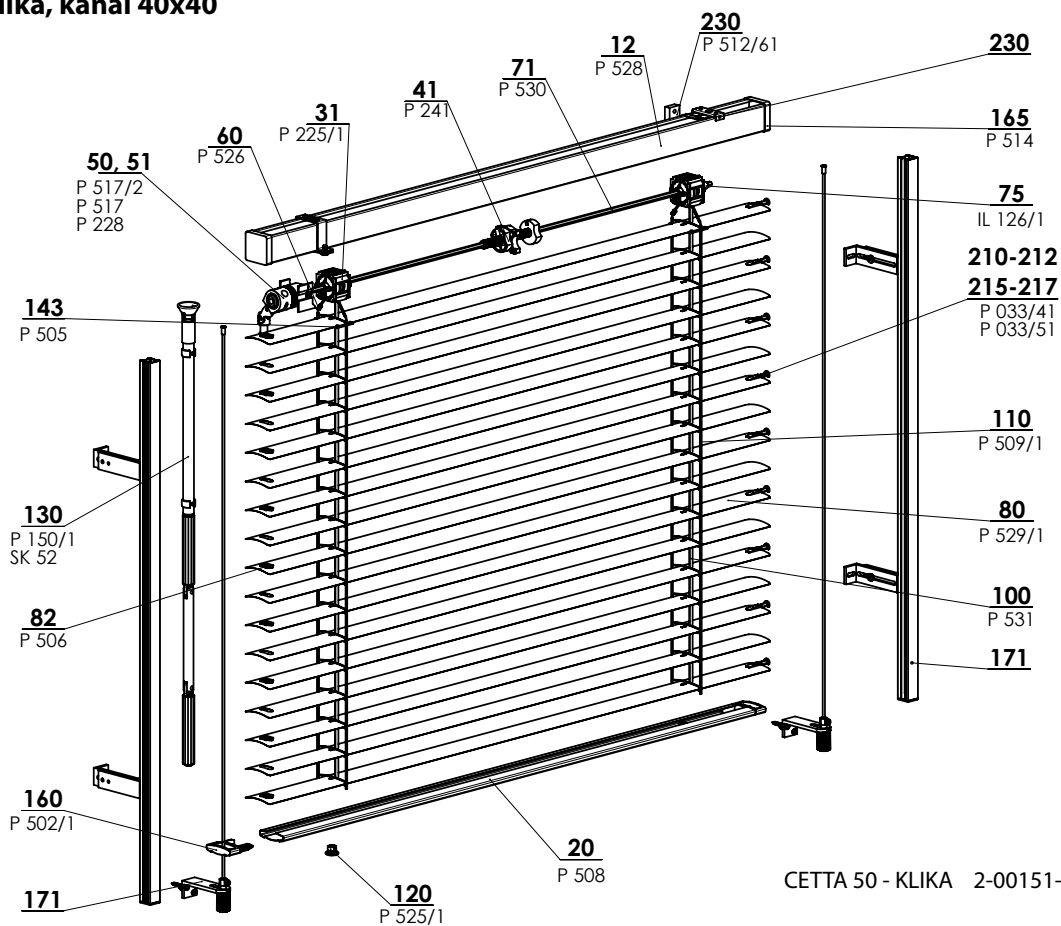
Vyměření a montáž

Varianty provedení

Speciální provedení

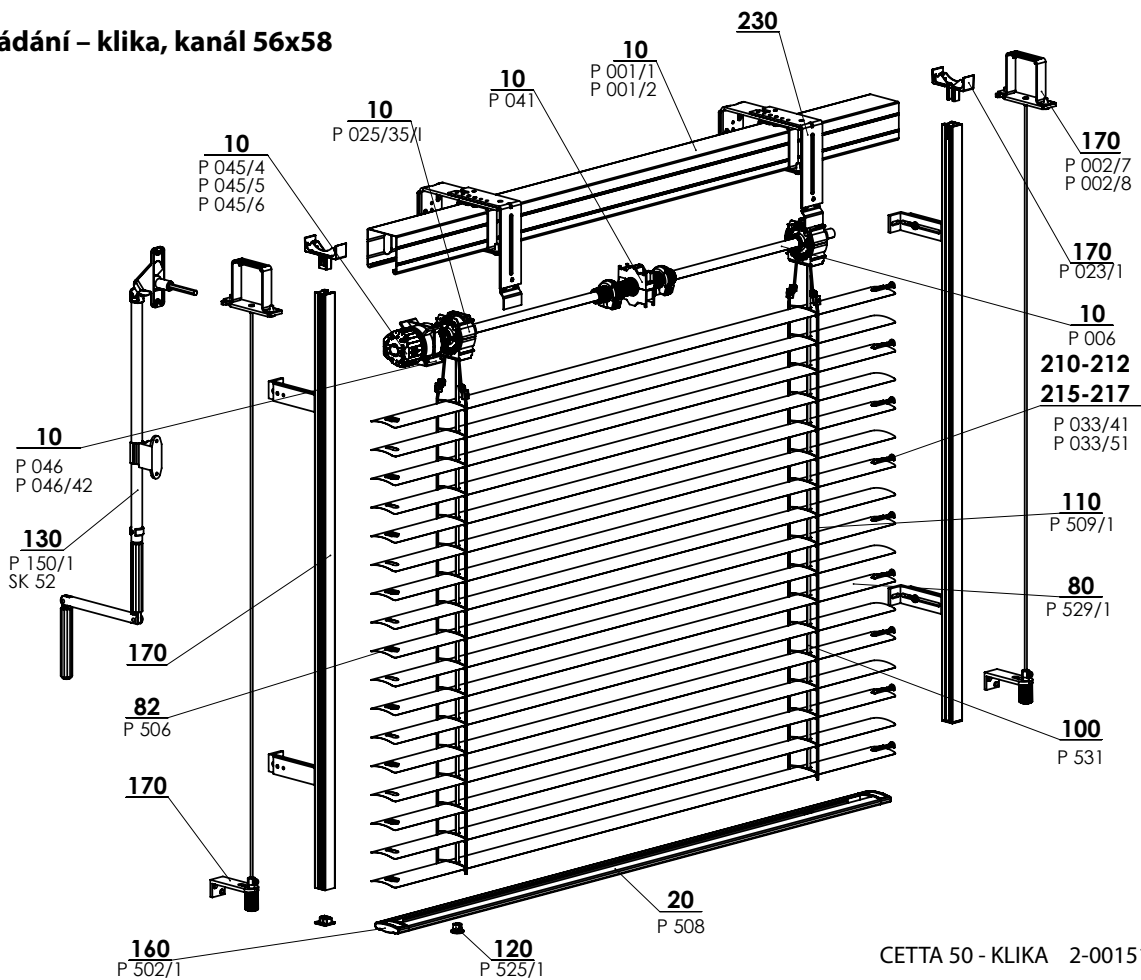
Cetta 50 - klika

Ovládání – klika, kanál 40x40



CETTA 50 - KLIKA 2-00151-XXXX-H

Ovládání – klika, kanál 56x58



CETTA 50 - KLIKA 2-00151-XXXX-H

Cetta 50 - klika (2-00151-5001)

pozice	název položky	Obchodní název - zkratka 2	Objednávací číslo - zkratka 1
10	Profil horní 56x58 Fe	P 001/1	3-00166-PU22
10	Profil lišty horní 58x60 Al	P 001/2	7-301180-0000
10	Doraz koncový 56x58	P 041	2-00048-9004
10	Ložisko C35/C50 - Nové	P 025/35/I	2-01864-9004
10	Převodovka plastová 4hr. STS - prodloužená	P 045/4	6-008115-0000
10	Převodovka plast. 8-mm 4hr. 14 mm výstup, 46 mm	P 045/5	6-013232-0000
10	Převodovka plast. 6-mm 6hr. 14 mm výstup 46 mm	P 045/6	6-013233-0000
10	Držák převodovky	P 046	6-001181-0000
10	Držák převodovky 111 510 Stoma, imbus krajní	P 046/42	6-014239-0000
10	Hřídel	P 006	7-300198-0000
12	Profil horní 40x40	P 528	6-001277-xxxx
20	Profil dolní 50 mm	P 508	6-001230-xxxx
31	Ložisko C50 - BEZ KULIČKOVÉ ŠŇŮRY	P 225/1	2-00365-0000
41	Doraz koncový 40x40	P 241	2-00049-0000
50	Převodovka plastová šestihranná - normál i průchoz	P 517	6-001250-0000
50	Převodovka plastová šestihranná - interiérová	P 517/2	6-001250-0002
51	Převodovka 40x40 PLASTOVÁ - KLIKA	P 228	2-00132-0000
60	Spojka žebříčku kovová	P 526	6-001275-0000
71	Drát 6 - hr. 6mm	P 530	6-001278-0000
75	Kroužek na 6HR. drát kovový	IL 126/1	6-010981-0000
80	Lamela Al		viz. Lamely
82	Vložka lamelová vodícího lanka	P 506	3-00170-0000
100	Pásek textilní 6x0,28mm	P 531	6-001284-xxxx
110	Žebříček C50 42x55	P 509/1	6-010452-xxxx
120	Zátka dolní lišty	P 525/1	6-001273-0001
130	PODSESTAVY KLIKY	P 150/1, SK 52	viz. Ovládání
143	Konzola lamely 50 mm	P 505	6-001226-0000
160	Krytka lišty dolní C50	P 502/1	6-004280-xxxx
165	Kryt boční pro lištu horní	P 514	6-001245-0000
170, 171	Vedení - lišta / lanko + držáky		viz. Vedení
210, 215	Vodítko koncové pro lamelu "C" L+P	P 033/41	3-03967-XXXX
211, 216	Vodítko koncové kovové "C" L+P	P 033/51	3-03964-PU19
230	Držáky EXTERIÉROVÝCH ŽALUZÍ		viz. Držáky žaluzií

Lamely

Ovládání

Vedení

Držáky žaluzií

Krycí plechy

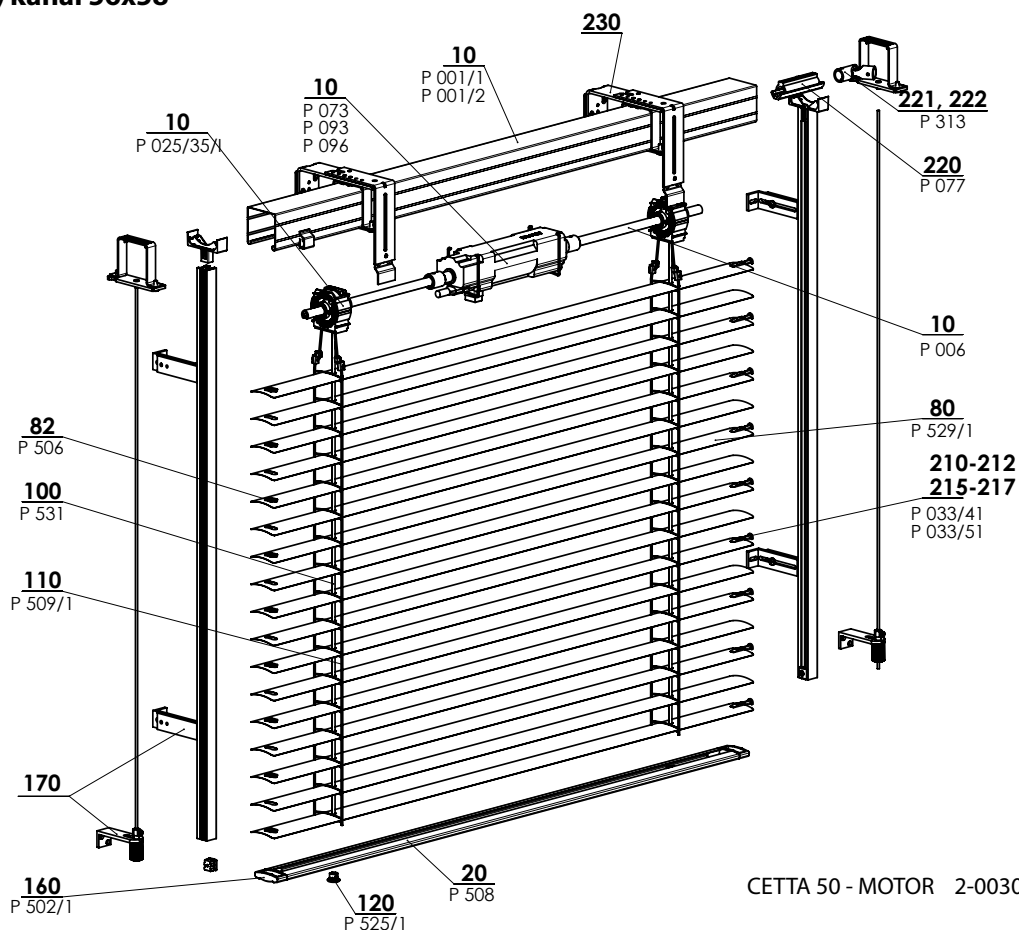
Vyměření a montáž

Varianty provedení

Speciální provedení

Cetta 50 - motor

Ovládání – motor, kanál 56x58



CETTA 50 - MOTOR 2-00301-XXXX-J

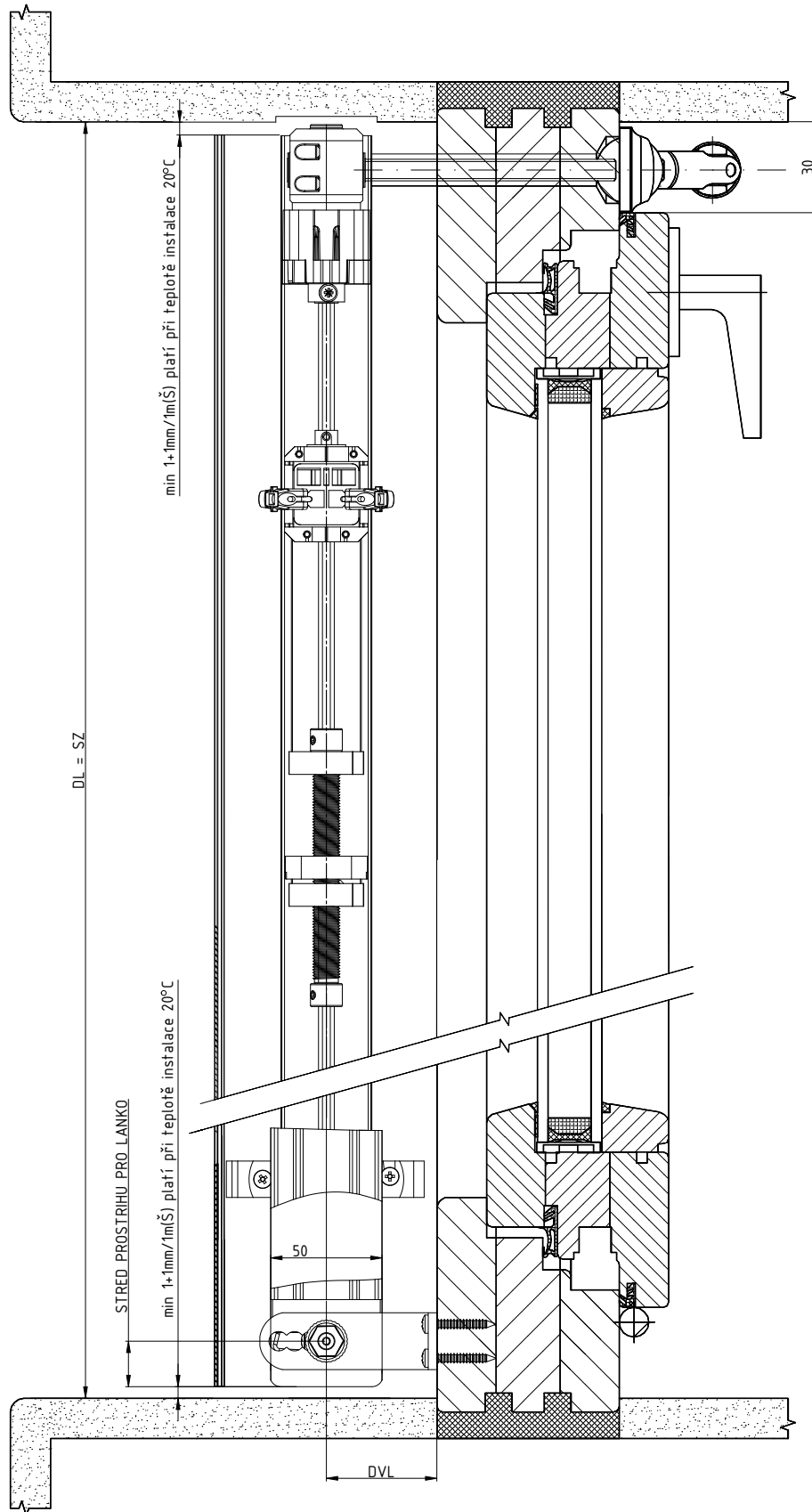
Cetta 50 - motor (2-00301-5001)

pozice	název položky	Obchodní název - zkratka 2	Objednávací číslo - zkratka 1
10	Profil horní 56x58 Fe	P 001/1	3-00166-PU22
10	Profil lišty horní 58x60 Al	P 001/2	7-301180-0000
10	Ložisko C35/C50 - Nové	P 025/35/I	2-01864-9004
10	Motory (SOMFY) EX. ŽALUZIE	P 073	2-00512-0000
10	Motory (GEIGER) EX. ŽALUZIE	P 093	2-00572-0000
10	Motory (ELERO) EX. ŽALUZIE	P 096	2-00648-0000
10	Hřídel	P 006	7-300198-0000
20	Profil dolní 50 mm	P 508	6-001230-xxxx
31	Ložisko C35/C50	P 025/35	2-01100-9004
50	Motory		viz. Ovládání
80	Lamela Al		viz. Lamely
82	Vložka lamelová vodícího lanka	P 506	3-00170-0000
100	Pásek textilní 6x0,28mm	P 531	6-001284-xxxx
110	Žebříček C50 42x55	P 509/1	6-010452-xxxx
120	Zátka dolní lišty	P 525/1	6-001273-0001
160	Krytka lišty dolní C50	P 502/1	6-004280-xxxx
170, 171	Vedení - lišta / lanko + držáky		viz. Vedení
210, 215	Vodítko koncové pro lamelu "C" L+P	P 033/41	3-03967-XXXX
211, 216	Vodítko koncové kovové "C" L+P	P 033/51	3-03964-PU19
220	Spojka hřídele	P 077/3	6-017032-0000
221	Spojka hřídele	P 313	6-003075-0000
222	Spojka hřídele	P 313	6-003075-0000
230	Držáky EXTERIÉROVÝCH ŽALUZÍÍ		viz. Držáky žaluzií

SCHÉMA VENKOVNÍ ŽALUZIE CETTA 50

HORIZONTÁLNÍ ŘEZ

OVLÁDÁNÍ KLIKOU

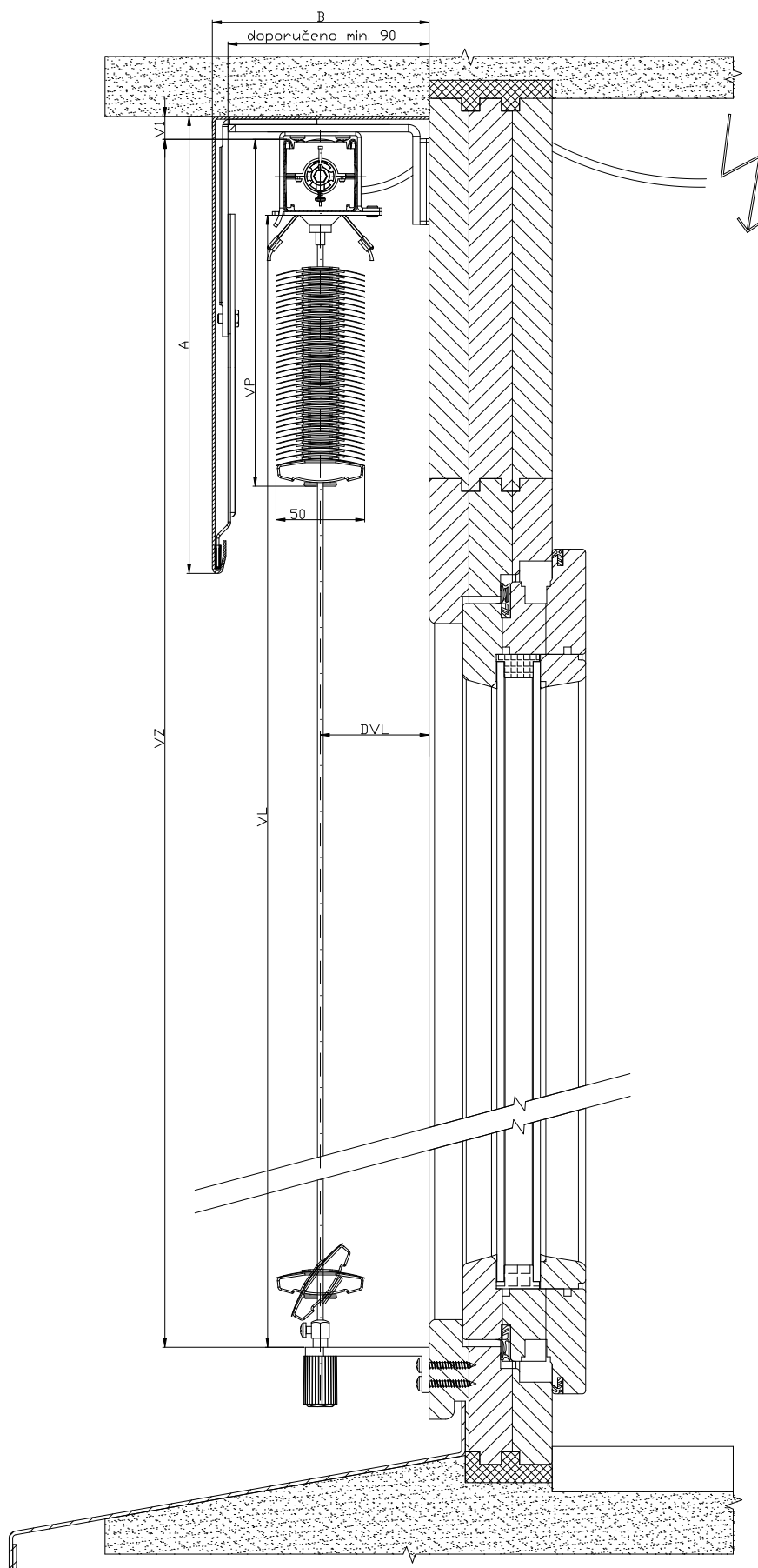


2-01825-0077-0

SCHÉMA VENKOVNÍ ŽALUZIE CETTA 50

VERTIKÁLNÍ ŘEZ

OVLÁDÁNÍ KLIKOU

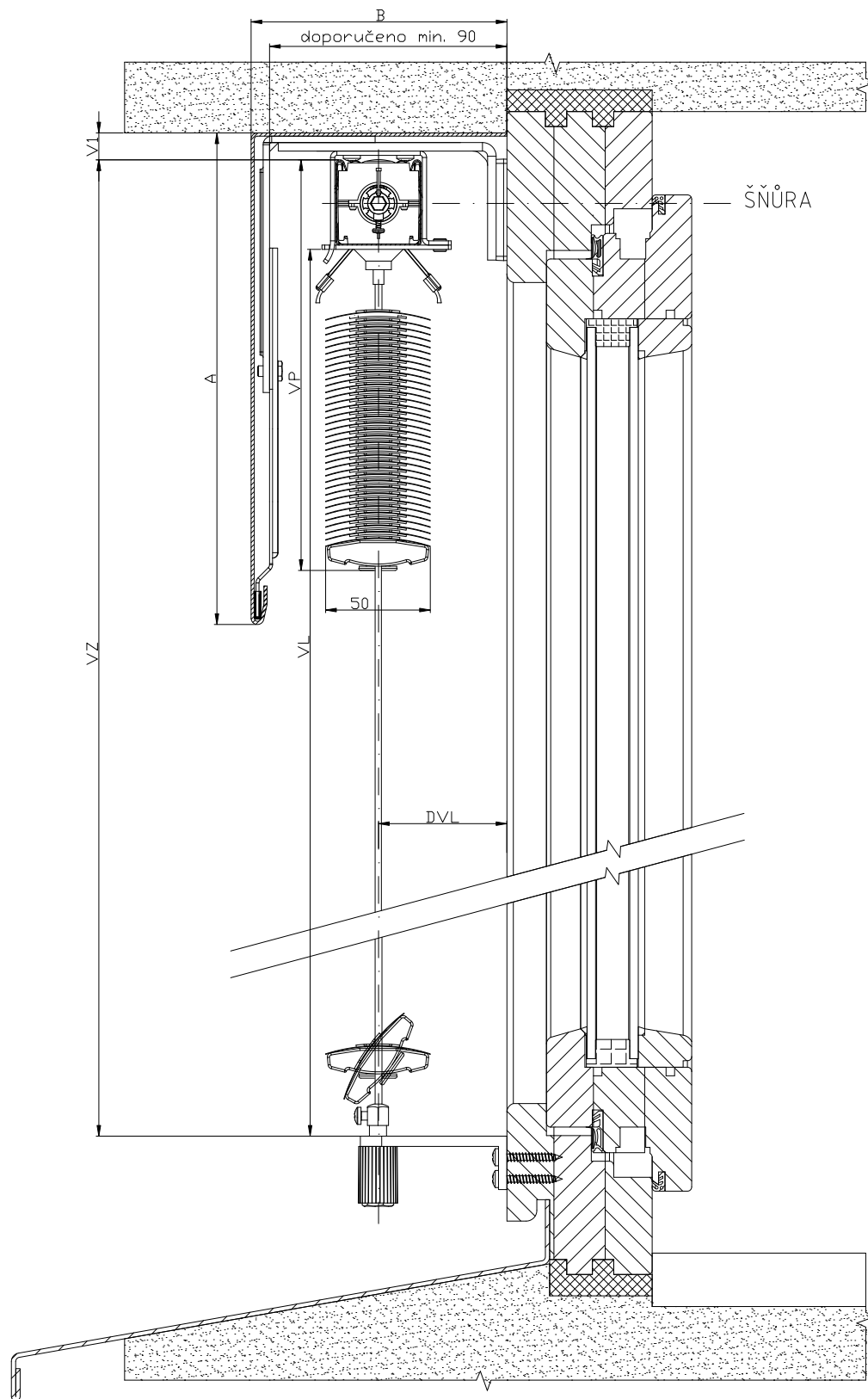


2-01825-0003-0

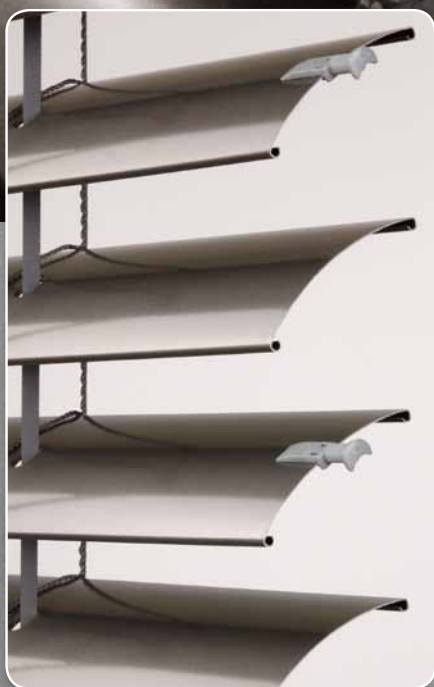
SCHÉMA VENKOVNÍ ŽALUZIE CETTA 50

VERTIKÁLNÍ ŘEZ

OVLÁDÁNÍ NEKONEČNOU ŠŤŮROU



2-01825-0002-0



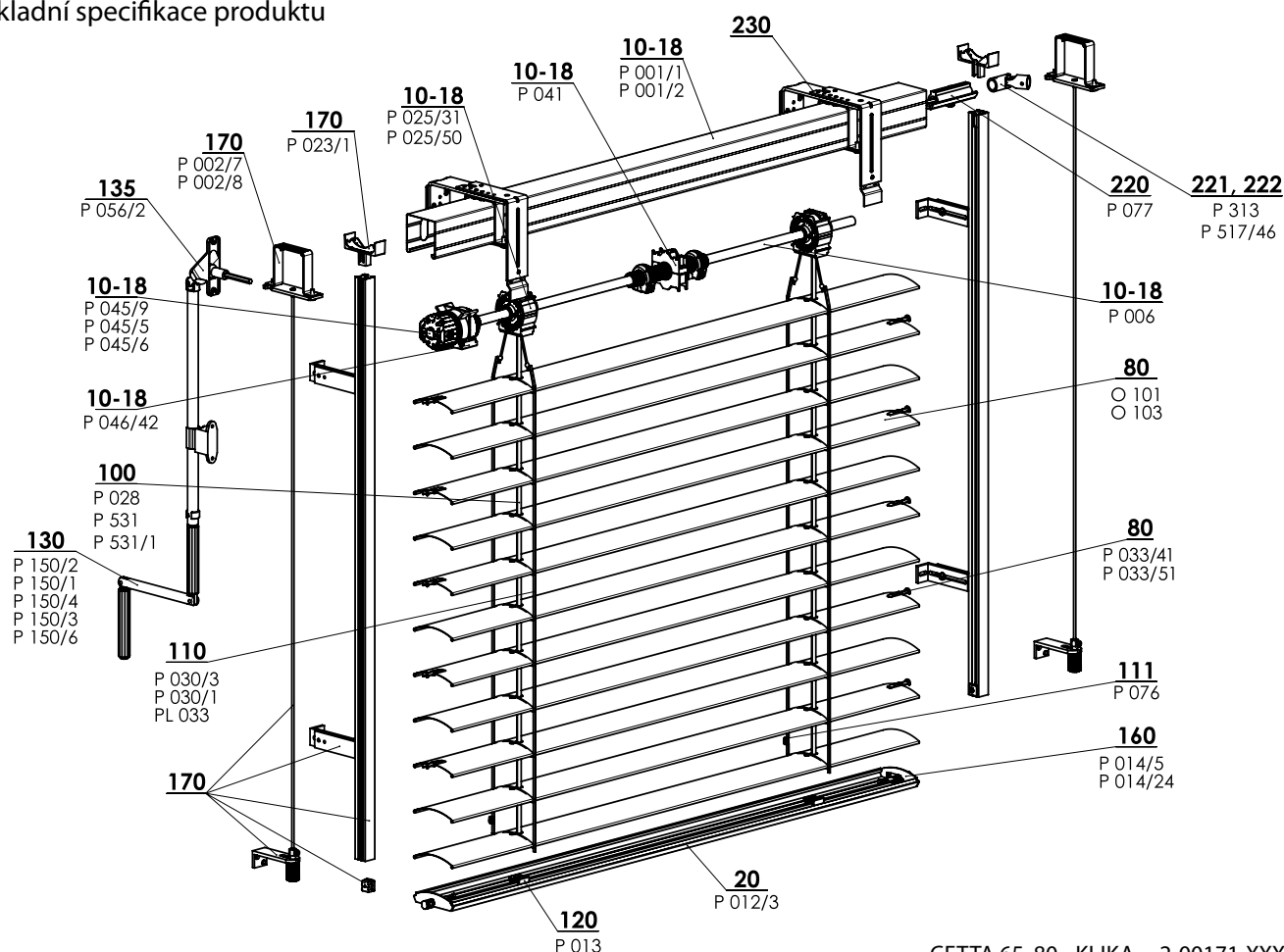
TVAR LAMEL

- ▲ Dolní profil z extrudovaného hliníku
- ▲ Vyšší tuhost lamel
- ▲ Možnost manuálního nebo motorického ovládání
- ▲ Slim – nízká výška nábalu – specifické skládání lamel

ISOTRA *Quality*

Cetta 65, 80 - klika

Základní specifikace produktu



CETTA 65, 80 - KLIKA 2-00171-XXXX-I

Specifikace Cetta 65

	Horní profil		Dolní profil	Lamela	Boční vedení		Žebříček	Textilní pásek	Montáž
	P 001/1 56 x 58 Fe	P 001/2 58 x 60 Al	P 012/2 67 x 13 Al		ocelové lanko	vodící lišta			
Obchodní název Rozměr (mm) Materiál				O 101 0,42 x 83 Al	P 036 ø 3,2 Fe/PVC	Variety vodících lišt v kapitole "Vedení"	P 030/2 60 x 72 PES	P 531, P531/1 6 x 0,28 PES	Variety montáže v kapitole „Montáž“
Barva	Standard: pozink. plech natural (Al profil) Ostatní RAL v nástřiku, DECORAL*		Standard: elox. hliník Ostatní RAL v nástřiku, DECORAL*	Dle aktuálního vzorníku ISOTRA a.s.	šedá černá	Základní provedení - elox Lakováno v barvách RAL, DECORAL*	šedá černá	šedá černá	

Specifikace Cetta 80

	Horní profil		Dolní profil	Lamela	Boční vedení		Žebříček	Textilní pásek	Montáž
	P 001/1 56 x 58 Fe	P 001/2 58 x 60 Al	P 012/3 80 x 13 Al		ocelové lanko	vodící lišta			
Obchodní název Rozměr (mm) Materiál				O 103 0,42 x 98 Al	P 036 ø 3,2 Fe/PVC	Variety vodících lišt v kapitole "Vedení"	P 030/1 68 x 85 PES	P 531, P531/1 6 x 0,28 PES	Variety montáže v kapitole „Montáž“
Barva	Standard: pozink. plech natural (Al profil) Ostatní RAL v nástřiku, DECORAL*		Standard: elox. hliník Ostatní RAL v nástřiku, DECORAL*	Dle aktuálního vzorníku ISOTRA a.s.	šedá černá	Základní provedení - elox Lakováno v barvách RAL, DECORAL*	šedá černá	šedá černá	

* maximální rozměr 4000 mm

Atypická provedení nevyrobíme.

Standardní rozměry

Šířka (mm)		Výška (mm)		Garantovaná plocha (m ²)
min.	max.	min.	max.	max.
600	6000*	500	4000	8 (klika)

* Upozornění: S rostoucí šířkou žaluzie klesá třída její odolnosti vůči větru - viz Odolnost vnějších clon proti větru, str. 3-6.

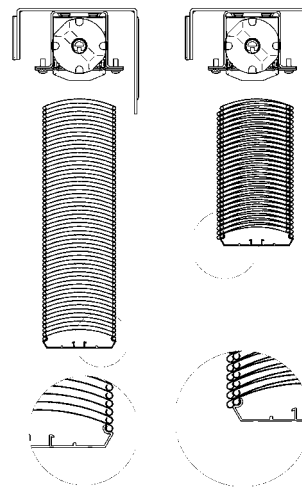
Cetta 65, Cetta 80 klika (2-00171-XXXX)

pozice	název položky	Obchodní název - zkratka 2	Objednávací číslo - zkratka 1
10-18	Profil horní Fe	P 001/1	3-00166-PU22
10-18	Profil lišty horní 58x60 Al	P 001/2	7-301180-0000
10-18	Doraz koncový 56x58	P 041	2-00048-9004
10-18	Převodovka	P 045/9	6-010260-0000
10-18	Převodovka plast. 6-mm 6hr. 14 mm výstup, 46mm	P 045/6	6-013233-0000
10-18	Převodovka plast. 8-mm 4hr. 14 mm výstup, 46mm	P 045/5	6-013232-0000
10-18	Hřídel	P 006	7-300198-0000
10-18	Ložisko C80/C65/S65/Z70	P 025/31	2-01098-9004
10-18	Ložisko Stoma AX, naklápění 38 st.	P 025/50	6-009832-0000
10-18	Držák převodovky 111 510 Stoma, imbus krajní	P046/42	6-014239-0000
20	Profil lišty dolní C80	P 012/33 0703	7-303929-0703
80	Lamela C65 Al 0,42x83 hladká	O 101/XXXX	6-001072-XXXX
80	Lamela C80 Al 0,42x98 hladká	O 103/XXXX	6-001076-XXXX
80	Vodítko koncové pro lamelu "C" L+P	P 033/41	3-03967-XXXX
80	Vodítko koncové kovové "C" L+P	P 033/51	3-03964-PU19
100	Pásek textilní 8x0,34 mm šedý/černý	P 028	6-001157-XXXX
100	Pásek textilní 6x0,28 mm	P 531	6-001284-XXXX
100	Pásek textilní 6x0,28 mm černý	P 531/1	6-012700-XXXX
110	Žebříček C65 60x72 šedý/černý	P 030/3	7-301848-0000
110	Žebříček C80 68x85 šedý/černý	P 030/1	6-001160-XXXX
110	Pouzdro nýtovací (Al) - hruška	PL 033	6-006197-0000
111	Hřeben pro zkrácení žebříčku (růžice po 8)	P 076	3-02367-0000
120	Držák textilního pásku	P 013	2-00039-0000
130	Klika úplná (45° / 90°) - 4HR. VÝSTUP	P 150/2	2-00299-0000
130	Klika úplná (45° / 90°) - 6HR. VÝSTUP (VŽ + NHK)	P 150/1	2-00298-0000
130	Klika úplná odnímatelná (90°) - 4HR. VÝSTUP	P 150/4	2-00581-0000
130	Klika úplná přímá - BEZ PRŮCHODKY	P 150/8	2-01302-0000
130	Klika úplná s kardanem (90°) - 4HR. VÝSTUP	P 150/3	2-00300-0000
135	Průchodka 90° bílá/hnědá/šedá SQ 8x250 (23x85mm)	P 056/2 XXXX	6-006684-XXXX
160	Zámek koncový C65 L+P	P 014/5 XXXX	2-00600-XXXX
160	Zámek koncový C80 L+P	P 014/24 XXXX	2-01118-XXXX
170	Vedení -lišta / lanko + držáky - VAZBA (56x58) L		2-00557-L001
170	Vedení -lišta / lanko + držáky - VAZBA (56x58) P		2-00557-P001
170	Věšák lišty horní - Fe profil Windstabil	P 002/7	2-01128-0000
170	Věšák lišty horní - Al profil Windstabil	P 002/8	2-01294-0000
170	Aretační držák vodící lišty	P 023/1	3-02758-9004
220	Spojka hřídele	P 077	6-001198-0000
221	Spojka hřídele kloubová C65/80 a Z70/90	P 313	6-003075-0000
222	Převodovka rohová, D-46 mm	P 517/46	6-017225-0000
230	Držáky EXTERIÉROVÝCH ŽALUZÍÍ - VAZBA (exteriéry)		2-00649-0000

výška žaluzie (mm)	výška nábalu	
	Cetta 80	Cetta 80-Slim
500	130	125
600	140	130
700	145	135
800	150	145
900	155	150
1000	165	155
1100	170	160
1200	180	165
1300	185	170
1400	190	180
1500	195	180
1600	205	190
1700	210	195
1800	215	195
1900	225	205
2000	230	205
2100	235	215
2200	240	220

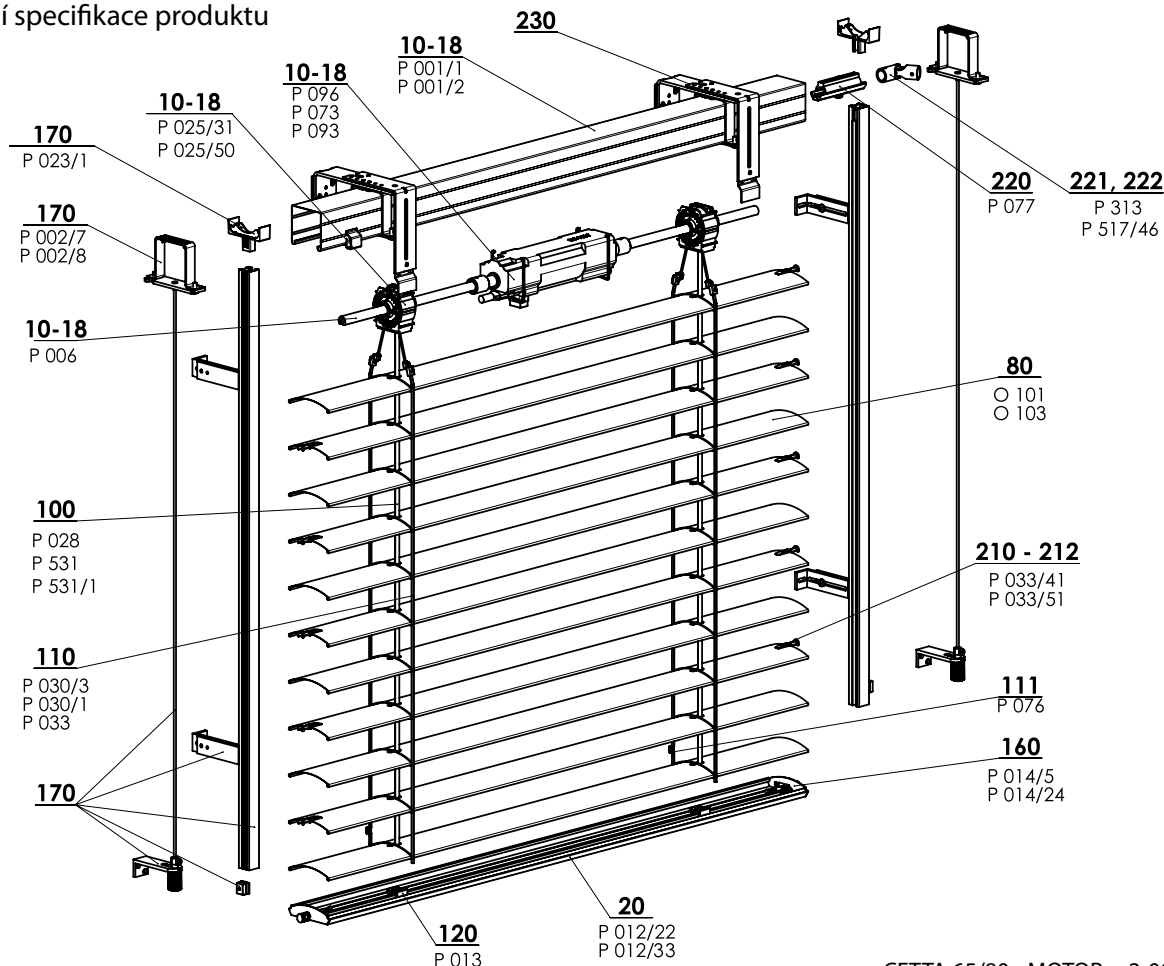
výška žaluzie (mm)	výška nábalu	
	Cetta 80	Cetta 80-Slim
2300	250	225
2400	255	230
2500	265	235
2600	265	240
2700	275	250
2800	280	255
2900	290	260
3000	295	265
3100	300	270
3200	305	275
3300	315	280
3400	320	285
3500	325	290
3600	335	295
3700	340	300
3800	345	305
3900	350	310
4000	360	320

Cetta 80-Slim
 Výrazná úspora výšky stažené žaluzie
 oproti stávajícímu systému Cetta 80.



Cetta 65, 80 – motor

Základní specifikace produktu



CETTA 65/80 - MOTOR 2-00172-XXXX-G

Specifikace Cetta 65

	Horní profil		Dolní profil	Lamela	Boční vedení		Žebříček	Textilní pásek	Montáž
	P 001/1 56 x 58 Fe	P 001/2 58 x 60 Al	P 012/2 67 x 13 Al	O 101 0,42 x 83 Al	ocelové lanko P 036 ø 3,2 Fe/PVC	vodící lišta Variety vodících listů v kapitole „Vedení“			
Obchodní název Rozměr (mm) Materiál							P 030/2 60 x 72 PES	P 531 P 531/1 6 x 0,28 PES	Variety montáže v kapitole „Montáž“
Barva	Standard: pozink. plech natural (Al profil) Ostatní RAL v nástřiku, DECORAL*		Standard: elox. hliník Ostatní RAL v nástřiku, DECORAL*	Dle aktuálního vzorníku ISOTRA a.s.	šedá černá	Základní provedení - elox Lakováno v barvách RAL, DECORAL*	šedá černá	šedá černá	

Atypická provedení nevyrobíme.

Specifikace Cetta 80

	Horní profil		Dolní profil	Lamela	Boční vedení		Žebříček	Textilní pásek	Montáž
	P 001/1 56 x 58 Fe	P 001/2 58 x 60 Al	P 012/23 80 x 13 Al	O 103 0,42 x 98 Al	ocelové lanko P 036 ø 3,2 Fe/PVC	vodící lišta Variety vodících listů v kapitole „Vedení“			
Obchodní název Rozměr (mm) Materiál							P 030/1 68 x 85 PES	P 531, P 531/1 6 x 0,28 PES	Variety montáže v kapitole „Montáž“
Barva	Standard: pozink. plech natural (Al profil) Ostatní RAL v nástřiku, DECORAL*		Standard: elox. hliník Ostatní RAL v nástřiku, DECORAL*	Dle aktuálního vzorníku ISOTRA a.s.	šedá černá	Základní provedení - elox Lakováno v barvách RAL, DECORAL*	šedá černá	šedá černá	

* maximální rozměr 4000 mm

Atypická provedení nevyrobíme.

Standardní rozměry

Šířka (mm)		Výška (mm)		Garantovaná plocha m ²
min.	max.	min.	max.	max.
600	6000*	500	4000	24

* Upozornění: S rostoucí šířkou žaluzie klesá třída její odolnosti vůči větru - viz. Odolnost vnějších clon proti větru, str. 3-6.

Cetta 65, Cetta 80 motor (2-00172-XXXX)

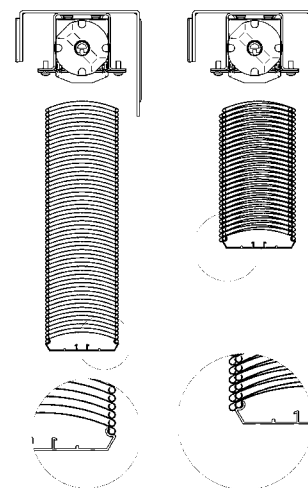
pozice	název položky	Obchodní název - zkratka 2	Objednávací číslo - zkratka 1
10-18	Profil horní Fe	P 001/1	3-00166-PU22
10-18	Profil lišty horní 58x60 Al	P 001/2	7-301180-0000
10-18	Motory (ELERO) EX. ŽALUZIE	P 096	2-00648-0000
10-18	Motory (SOMFY) EX. ŽALUZIE	P 073	2-00512-0000
10-18	Motory (GEIGER) EX. ŽALUZIE	P 093	2-00572-0000
10-18	Hřídel	P 006	7-300198-0000
10-18	Ložisko C80/C65/S65/Z70	P 025/31	2-01098-9004
10-18	Ložisko Stoma AX, naklápění 38 st.	P 025/50	6-009832-0000
20	Profil lišty dolní C65 a Z70	P 012/22	7-302680-XXXX
20	Profil lišty dolní C80	P 012/33 0703	7-303929-0703
80	Lamela C65 Al 0,42x83 hladká	O 101/XXXX	6-001072-XXXX
80	Lamela C80 Al 0,42x98 hladká	O 103/XXXX	6-001076-XXXX
100	Pásek textilní 8x0,34 mm šedý/černý	P 028	6-001157-XXXX
100	Pásek textilní 6x0,28 mm	P 531	6-001284-XXXX
100	Pásek textilní 6x0,28 mm černý	P 531/1	6-012700-XXXX
110	Žebříček C65 60x72 šedý/černý	P 030/3	7-301848-0000
110	Žebříček C80 68x85 šedý/černý	P 030/1	6-001160-XXXX
110	Pouzdro nýtovací (Al) - hruška	PL 033	6-006197-0000
111	Hřeben pro zkrácení žebříčku (růžice po 8)	P 076	3-02367-0000
120	Držák textilního pásku	P 013	2-00039-0000
160	Zámek koncový C65 L+P	P 014/5 XXXX	2-00600-XXXX
160	Zámek koncový C80 L+P	P 014/24 XXXX	2-01118-XXXX
170	Vedení -lišta / lanko + držáky - VAZBA (56x58) L		2-00557-L001
170	Vedení -lišta / lanko + držáky - VAZBA (56x58) P		2-00557-P001
170	Věšák lišty horní - Fe profil Windstabil	P 002/7	2-01128-0000
170	Věšák lišty horní - Al profil Windstabil	P 002/8	2-01294-0000
170	Aretační držák vodičí lišty	P 023/1	3-02758-9004
210-212	Vodítko koncové pro lamelu "C" L+P	P 033/41	3-03967-XXXX
210-212	Vodítko koncové kovové "C" L+P	P 033/51	3-03964-PU19
220	Spojka hřídele	P 077	6-001198-0000
221	Spojka hřídele kloubová C65/80 a Z70/90	P 313	6-003075-0000
222	Převodovka rohová, D-46 mm	P 517/46	6-017225-0000
230	Držáky EXTERIÉROVÝCH ŽALUZÍÍ - VAZBA (exteriéry)		2-00649-0000

výška žaluzie (mm)	výška nábalu	
	Cetta 80	Cetta 80-Slim
500	150	145
600	160	150
700	165	155
800	170	165
900	175	170
1000	185	175
1100	190	180
1200	200	185
1300	205	190
1400	210	200
1500	215	200
1600	225	210
1700	230	215
1800	235	215
1900	245	225
2000	250	225
2100	255	235
2200	260	240

výška žaluzie (mm)	výška nábalu	
	Cetta 80	Cetta 80-Slim
2300	270	245
2400	275	250
2500	285	255
2600	285	260
2700	295	270
2800	300	275
2900	310	280
3000	315	285
3100	320	290
3200	325	295
3300	335	300
3400	340	305
3500	345	310
3600	355	315
3700	360	320
3800	365	325
3900	370	330
4000	380	340

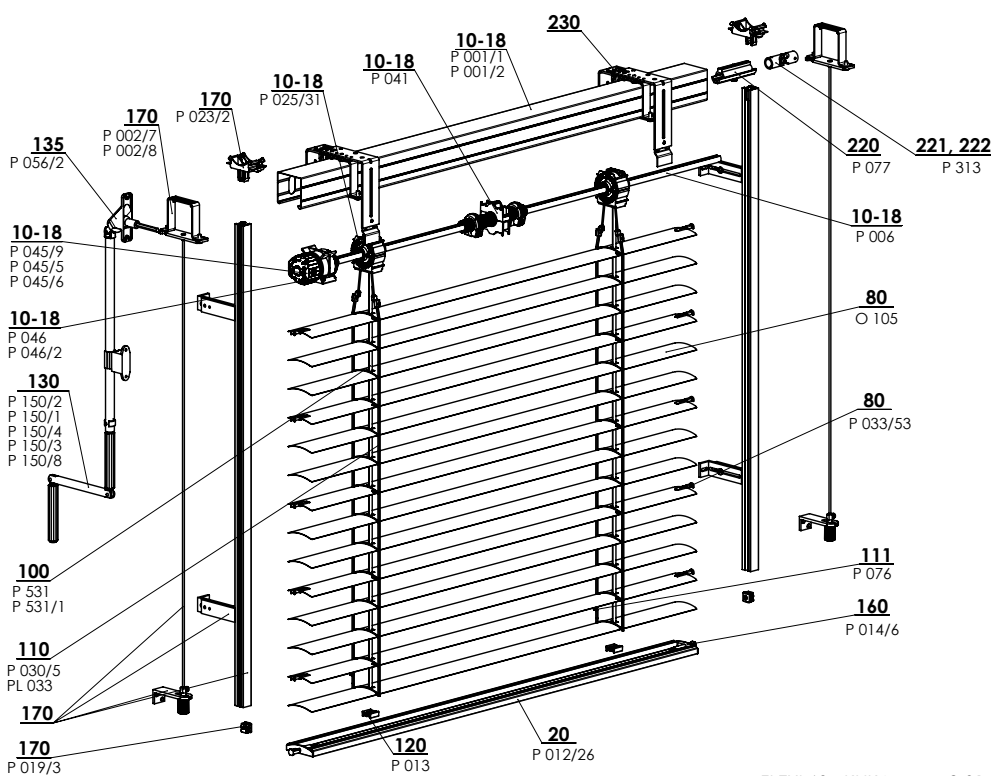
Cetta 80-Slim

Výrazná úspora výšky stažené žaluzie oproti stávajícímu systému Cetta 80.

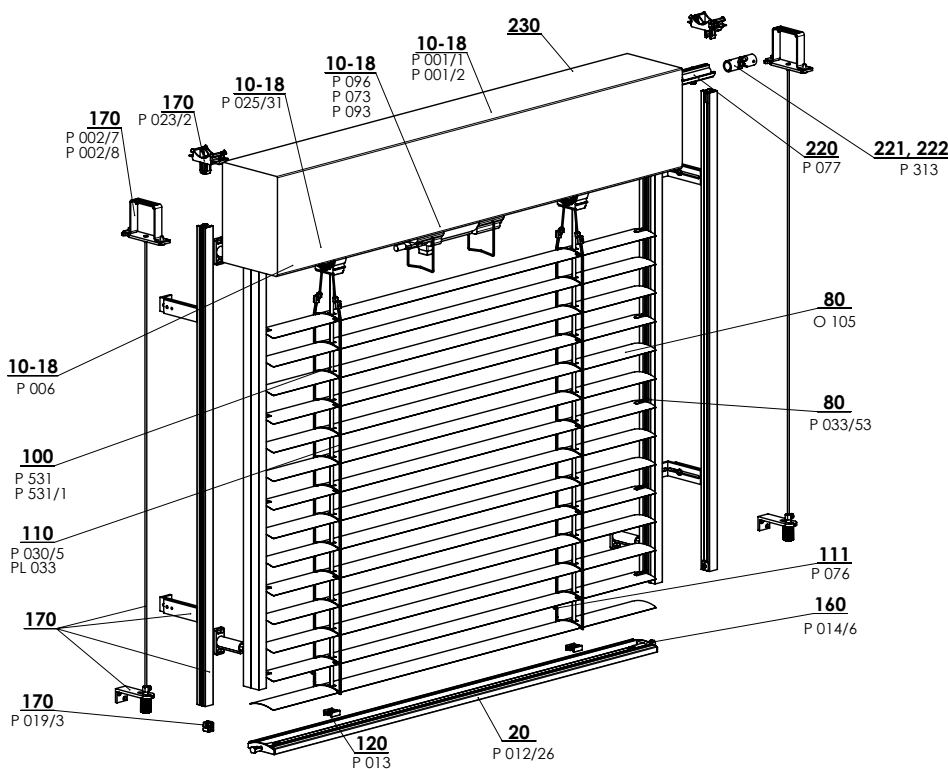


Cetta 60 Flexi

Základní specifikace produktu

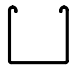
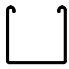




FLEXI 60 - KLIKA 2-01439-XXXX-A



FLEXI 60 - MOTOR 2-01440-XXXX-A

Specifikace Cetta 60 Flexi

	Horní profil		Dolní profil	Lamela	Boční vedení		Žebříček	Textilní pásek
					ocelové lanko	vodicí lišta		
Obchodní název Rozměr (mm) Materiál	P 001/1 56 x 58 Fe 	P 001/2 58 x 60 Al 	P 021/26 64,5 x 12,7 Al 	O 105 0,40 x 60 Al 	P 036 ø 3,2 Fe/PVC	Varianty vodicích lišt v kapitole "Vedení"	P 030/5 52 x 65 PES	P 531, P 531/1 6 x 0,28 PES
Barva	Standard: pozink. plech Ostatní RAL v nástriku		Standard: elox. hliník Ostatní RAL v nástriku	Dle aktuálního vzorníku ISOTRA a.s.	šedá	Standard: elox Ostatní RAL v nástriku	šedá černá	šedá černá

Atypická provedení nevyrobíme.

Standardní rozměry

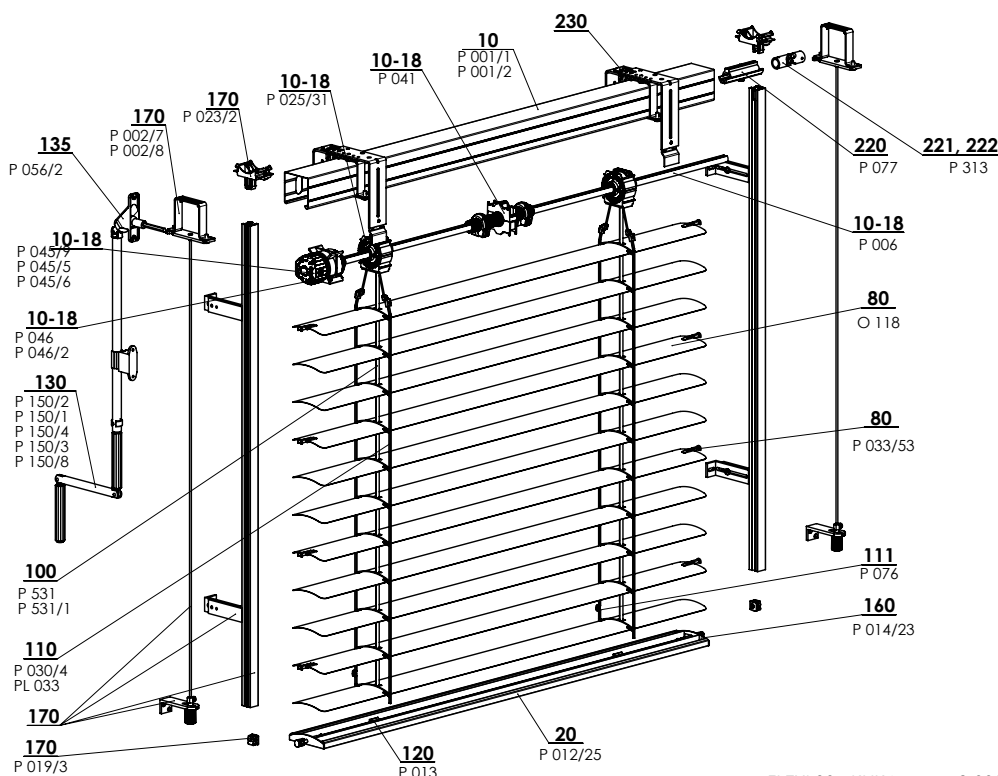
Šířka (mm)		Výška (mm)		Garantovaná plocha (m ²)
min.	max.	min.	max.	max.
600	4000	500	4000	8 (klika) 16 (motor)

Cetta 60 Flexi-klika, motor (2-01439-XXXX-0, 2-01440-XXXX-0)

pozice	název položky	Obchodní název - zkratka 2	Objednávací číslo - zkratka 1
10 - 18	Profil horní Fe	P 001/1	3-00166-PU22
10 - 18	Profil lišty horní 58x60 Al	P 001/2	7-301180-0000
10 - 18	Doraz koncový 56x58	P 041	2-00048-9004
10 - 18	Převodovka	P 045/9	6-010260-0000
10 - 18	Převodovka plast. 6-mm 6hr. 14 mm výstup, 46mm	P 045/6	6-013233-0000
10 - 18	Převodovka plast. 8-mm 4hr. 14 mm výstup, 46mm	P 045/5	6-013232-0000
10 - 18	Držák převodovky 111 510 Stoma, imbus krajní	P 046/42	6-014239-0000
10 - 18	Ložisko C80 / C65 / S65 / Z70	P 025/31	2-01098-9004
10 - 18	Ložisko Stoma AX, naklápění 38 st.	P 025/50	6-009832-0000
10 - 18	Hřídel	P 006	7-300198-0000
10 - 18	Motory (ELERO) ex. žaluzie	P 096	2-00648-0000
10 - 18	Motory (SOMFY) ex. žaluzie	P 073	2-00512-0000
10 - 18	Motory (GEIGER) ex. žaluzie	P 093	2-00572-0000
20	Profil lišty dolní C60F	P 012/26	7-303193-XXXX
80	Lamela Al 0,40x60 hladká	O 105	6-015422-XXXX
80	Vodítko koncové pro lamelu „F“ L+P	P 033/43	3-03966-PU19
80	Vodítko koncové kovové "F" L+P	P 033/53	3-03966-PU19
100	Pásek textilní 6x0,28mm	P 531	6-001284-XXXX
100	Pásek textilní 6x0,28mm-ČERNÝ	P 531/1	6-012700-XXXX
100	Pásek textilní 8x0,34 mm šedý/černý	P 028	6-001157-XXXX
110	Žebříček C60F 52x65	P 030/5	6-015600-XXXX
110	Pouzdro NÝTOVACÍ (Al) - hruška	PL 033	6-006197-0000
111	Hřeben pro zkrácení žebříčku (růžice po 8)	P 076	3-02367-0000
120	Držák textilního pásu	P 013	2-00039-0000
130	Klika úplná (45° / 90°) - 4HR. VÝSTUP	P 150/2	2-00299-0000
130	Klika úplná (45° / 90°) - 6HR. VÝSTUP (VŽ + NHK)	P 150/1	2-00298-0000
130	Klika úplná odnímatelná (90°) - 4HR. VÝSTUP	P 150/4	2-00581-0000
130	Klika úplná s kardanem (90°) - 4HR. VÝSTUP	P 150/3	2-00300-0000
130	Klika úplná přímá - BEZ PRŮCHODKY	P 150/8	2-01302-0000
135	Průchodka 90° bílá SQ 8x250 (23x85mm)	P 056/2	6-006684-XXXX
160	Zámek koncový C60F L+P	P 014/6	2-01434-XXXX
170	Vedení – lišta/lanko + držáky – VAZBA (56x58)		viz Vedení
170	Věšák lišty horní Fe Profil Windstabil	P 002/7	2-01128-0000
170	Věšák lišty horní – Al profil Windstabil	P 002/8	2-01294-0000
170	Aretační držák vodicí lišty	P 023/1	3-02758-9004
170	Sestava Držák - lišta	P 023/2	2-01516-9004
170	Doraz vodicí lišty - sestava	P 019/3	2-01097-9004
220	Spojka hřídele	P 077	6-001198-0000
221	Spojka hřídele koubová C65/80 a Z70/90	P 313	6-003075-0000
222	Převodovka rohová, D-46 mm	P 517/46	6-017225-0000

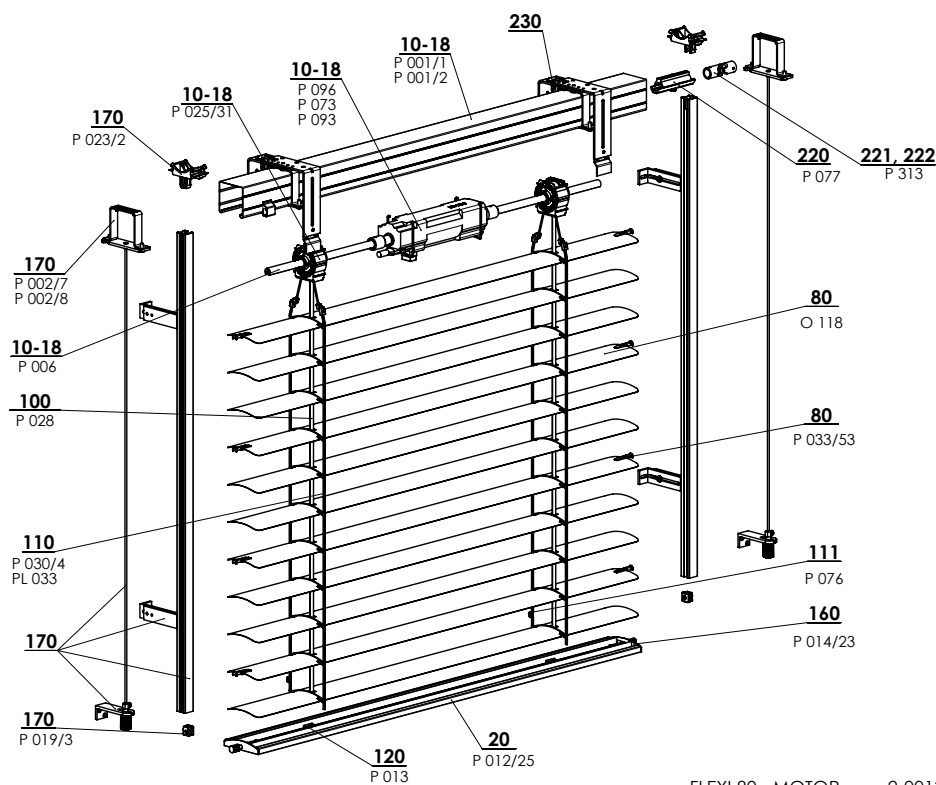
Cetta 80 Flexi

Základní specifikace produktu



FLEXI 80 - KLIKA

2-00135-XXXX-F



FLEXI 80 - MOTOR

2-00138-XXXX-E

Standardní rozměry

Šířka (mm)		Výška (mm)		Garantovaná plocha m ²
min.	max.	min.	max.	max.
600	4000*	500	4000	8 (klika) 16 (motor)

* Upozornění: S rostoucí šířkou žaluzie klesá třída její odolnosti vůči větru - viz. Odolnost vnějších clon proti větru, str. 3-6.

Specifikace Cetta 80 Flexi

Obchodní název Rozměr (mm) Materiál	Horní profil		Dolní profil	Lamela	Boční vedení		Žebříček	Textilní pásek
	P 001/1 56 x 58 Fe	P 001/2 58 x 60 Al	P012/25 80 x 13 Al	O 118 0,40 x 80 Al	ocelové lanko	vodicí lišta		
Barva	Standard: pozink. plech Ostatní RAL v nástřiku DECORAL*		Standard: elox. hliník Ostatní RAL v nástřiku DECORAL*	Dle aktuálního vzorníku ISOTRA a.s. DECORAL*	šedá černá	Standard: elox Ostatní RAL v nástřiku	šedá černá	šedá černá

*maximální rozměr 4000 mm

Cetta 80 Flexi - klika (2-00135-XXXX)

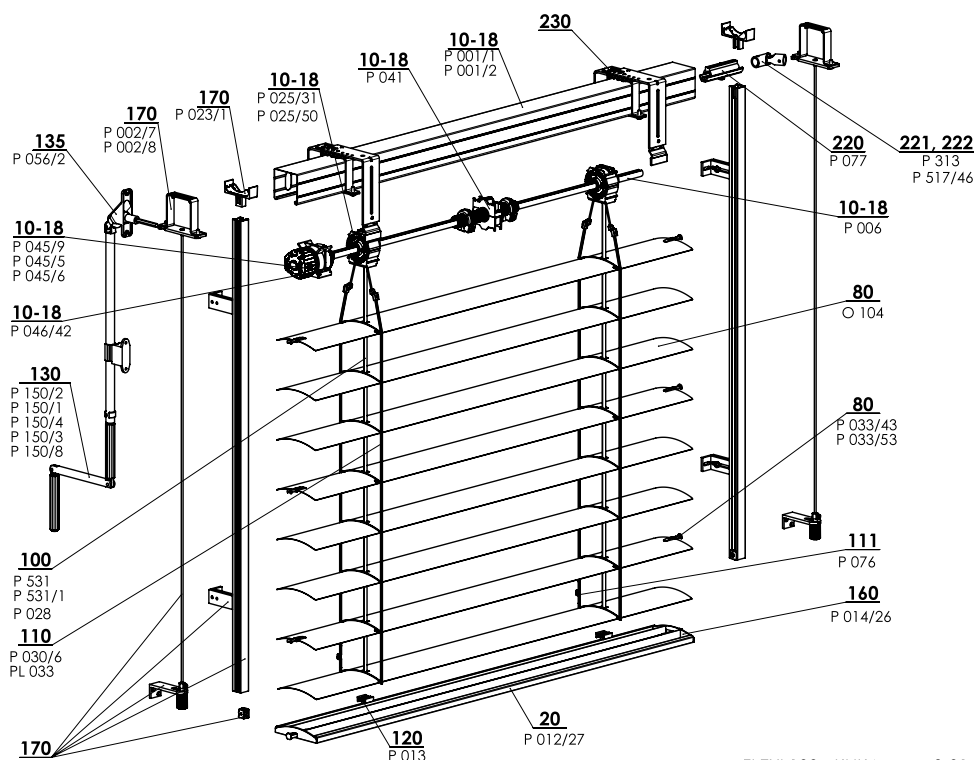
pozice	název položky	Obchodní název - zkratka 2	Objednávací číslo - zkratka 1
10-18	Profil horní Fe	P 001/1	3-00166-PU22
10-18	Profil lišty horní 58x60 Al	P 001/2	7-301180-0000
10-18	Ložisko C80 / C65 / S65 / Z70	P 025/31	2-01098-9004
10-18	Ložisko Stoma AX, naklápění 38 st.	P 025/50	6-009832-0000
10-18	Doraz koncový 56x58	P 041	2-00048-9004
10-18	Převodovka	P 045/9	6-010260-0000
10-18	Převodovka plast. 6-mm 6hr. 14 mm vystup, 46mm	P 045/6	6-013233-0000
10-18	Převodovka plast. 8-mm 4hr. 14 mm vystup, 46mm	P 045/5	6-013232-0000
10-18	Držák převodovky 111 510 Stoma, imbus krajní	P046/42	6-014239-0000
10-18	Hřídel	P 006	7-300198-0000
20	Profil lišty dolní C80 Flexi	P 012/25	7-302886-XXXX
80	Lamela C80 Flexi Al 0,40x80 hladká	O 118	6-001098-XXXX
100	Pásek textilní 6x0,28 mm	P 531	6-001284-XXXX
100	Pásek textilní 6x0,28 mm černý	P 531/1	6-012700-XXXX
100	Pásek textilní 8x0,34 mm šedý/černý	P 028	6-001157-XXXX
110	Žebříček C80F 69x85 šedý/černý	P 030/4	6-012862-XXXX
110	Pouzdro nýtovací (Al) - hruška	PL 033	6-006197-0000
111	Hřeben pro zkrácení žebříčku (růžice po 8)	P 076	3-02367-0000
120	Držák textilního pásku	P 013	2-00039-0000
130	Klika úplná (45° / 90°) - 4HR. VÝSTUP	P 150/2	2-00299-0000
130	Klika úplná (45° / 90°) - 6HR. VÝSTUP (VŽ + NHK)	P 150/1	2-00298-0000
130	Klika úplná odnímatelná (90°) - 4HR. VÝSTUP	P 150/4	2-00581-0000
130	Klika úplná přímá - BEZ PRŮCHODKY	P 150/8	2-01302-0000
130	Klika úplná s kardanem (90°) - 4HR. VÝSTUP	P 150/3	2-00300-0000
135	Průchodka 90° bílá/hnědá/šedá SQ 8x250 (23x85mm)	P 056/2	6-006684-XXXX
160	Zámek koncový C80F L+P	P 014/23	2-01326-XXXX
170	Vedení -lišta / lanko + držáky - VAZBA (56x58) L		2-00557-L001
170	Vedení -lišta / lanko + držáky - VAZBA (56x58) P		2-00557-P001
170	Věšák lišty horní - Fe profil Windstabil	P 002/7	2-01128-0000
170	Věšák lišty horní - Al profil Windstabil	P 002/8	2-01294-0000
170	Aretační držák vodící lišty	P 023/1	3-02758-9004
170	Sestava Držák - lišta	P 023/2	2-01516-9004
170	Doraz vodící lišty - sestava	P 019/3	2-01097-9004
210-212	Vodítko koncové kovové "F" L+P	P 033/53	3-03966-PU19
220	Spojka hřídele	P 077	6-001198-0000
221	Spojka hřídele kloubová C65/80 a Z70/90	P 313	6-003075-0000
222	Převodovka rohová, D-46 mm	P 517/46	6-017225-0000
230	Držáky EXTERIÉROVÝCH ŽALUZII - VAZBA (exteriéry)		2-00649-0000

Cetta 80 Flexi - motor (2-00138-XXXX)

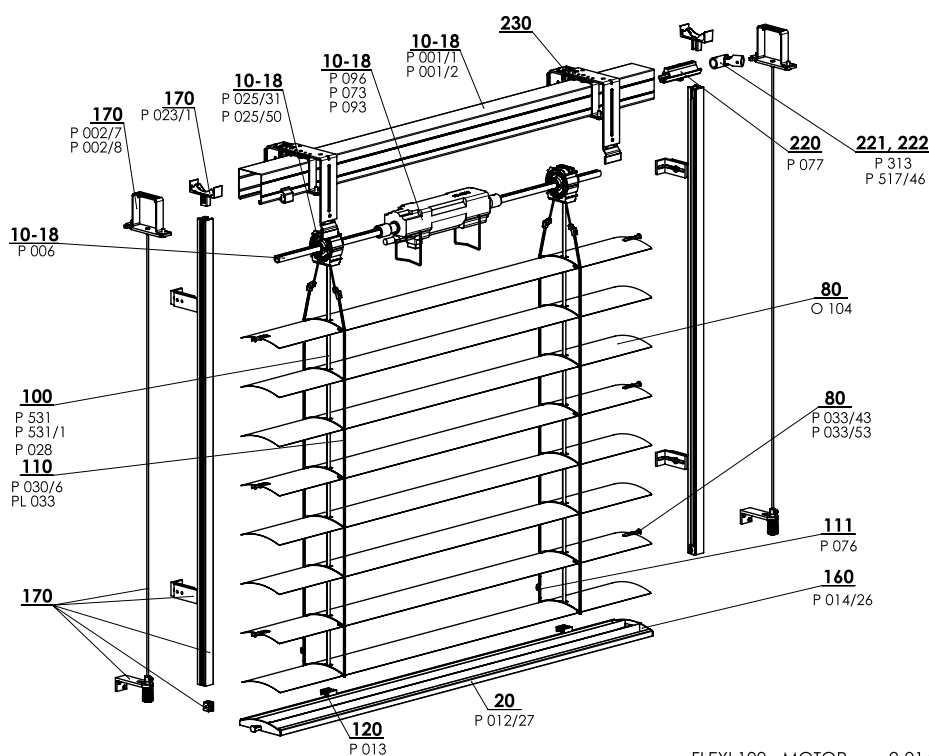
pozice	název položky	Obchodní název - zkratka 2	Objednávací číslo - zkratka 1
10-18	Profil horní Fe	P 001/1	3-00166-PU22
10-18	Profil lišty horní 58x60 Al	P 001/2	7-301180-0000
10-18	Motory (ELERO) EX. ŽALUZIE	P 096	2-00648-0000
10-18	Motory (SOMFY) EX. ŽALUZIE	P 073	2-00512-0000
10-18	Motory (GEIGER) EX. ŽALUZIE	P 093	2-00572-0000
10-18	Hřídel	P 006	7-300198-0000
10-18	Ložisko C80/C65/S65/Z70	P 025/31	2-01098-9004
10-18	Ložisko Stoma AX, naklápění 38 st.	P 025/50	6-009832-0000
20	Profil lišty dolní C80 Flexi	P 012/25	7-302886-XXXX
80	Lamela C80 Flexi Al 0,40x80 hladká	O 118	6-001098-XXXX
100	Pásek textilní 6x0,28 mm	P 531	6-001284-XXXX
100	Pásek textilní 6x0,28 mm černý	P 531/1	6-012700-XXXX
100	Pásek textilní 8x0,34 mm šedý/černý	P 028	6-001157-XXXX
110	Žebříček C80F 69x85 šedý/černý	P 030/4	6-012862-XXXX
110	Pouzdro nýtovací (Al) - hruška	PL 033	6-006197-0000
111	Hřeben pro zkrácení žebříčku (růžice po 8)	P 076	3-02367-0000
120	Držák textilního pásku	P 013	2-00039-0000
160	Zámek koncový C80F L+P	P 014/23	2-01326-XXXX
170	Vedení -lišta / lanko + držáky - VAZBA (56x58) L		2-00557-L001
170	Vedení -lišta / lanko + držáky - VAZBA (56x58) P		2-00557-P001
170	Věšák lišty horní - Fe profil Windstabil	P 002/7	2-01128-0000
170	Věšák lišty horní - Al profil Windstabil	P 002/8	2-01294-0000
170	Aretační držák vodící lišty	P 023/1	3-02758-9004
170	Sestava Držák - lišta	P 023/2	2-01516-9004
170	Doraz vodící lišty - sestava	P 019/3	2-01097-9004
210-212	Vodítko koncové pro lamelu "F" L+P	P 033/43	3-03969-xxxx
210-212	Vodítko koncové kovové pro lamelu "F" L+P	P 033/53	3-03966-PU19
220	Spojka hřídele	P 077	6-001198-0000
221	Spojka hřídele kloubová C65/80 a Z70/90	P 313	6-003075-0000
222	Převodovka rohová, D-46 mm	P 517/46	6-017225-0000
230	Držáky EXTERIÉROVÝCH ŽALUZII - VAZBA (exteriéry)		2-00649-0000

Cetta 100 Flexi

Základní specifikace produktu



FLEXI 100 - KLIKA 2-01442-XXXX-0



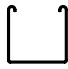

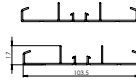
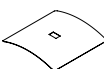
FLEXI 100 - MOTOR 2-01443-XXXX-0

Standardní rozměry

Šířka (mm)		Výška (mm)		Garantovaná plocha (m ²)
min.	max.	min.	max.	max.
600	4000*	500	4000	8 (klika) 16 (motor)

* Upozornění: S rostoucí šířkou žaluzie klesá třída její odolnosti vůči větru - viz. Odolnost vnějších clon proti větru, str. 3-6.

Specifikace Cetta 100 Flexi

	Horní profil		Dolní profil	Lamela	Boční vedení		Žebříček	Textilní pásek
					ocelové lanko	vodicí lišta		
Obchodní název Rozměr (mm) Materiál	P 001/1 56 x 58 Fe 	P 001/2 58 x 60 Al 	P 012/27 103,5 x 17 Al 	O 104 0,40 x 100 Al 	P 036 Ø 3,2 Fe/PVC	Variety vodících lišt v kapitole "Vedení"	P 030/6 85 x 105 PES	P 531, P 531/1 6 x 0,28 PES
Barva	Standard: pozink. plech Ostatní RAL v nástríku		Dle aktuálního vzorníku ISOT RA a.s.	Dle aktuálního vzorníku ISOT RA a.s.	Šedá	Standard: elox Ostatní RAL v nástríku	šedá černá	šedá černá

Cetta100 Flexi-klika, motor (2-01442-XXXX-0, 2-01443-XXXX-0)

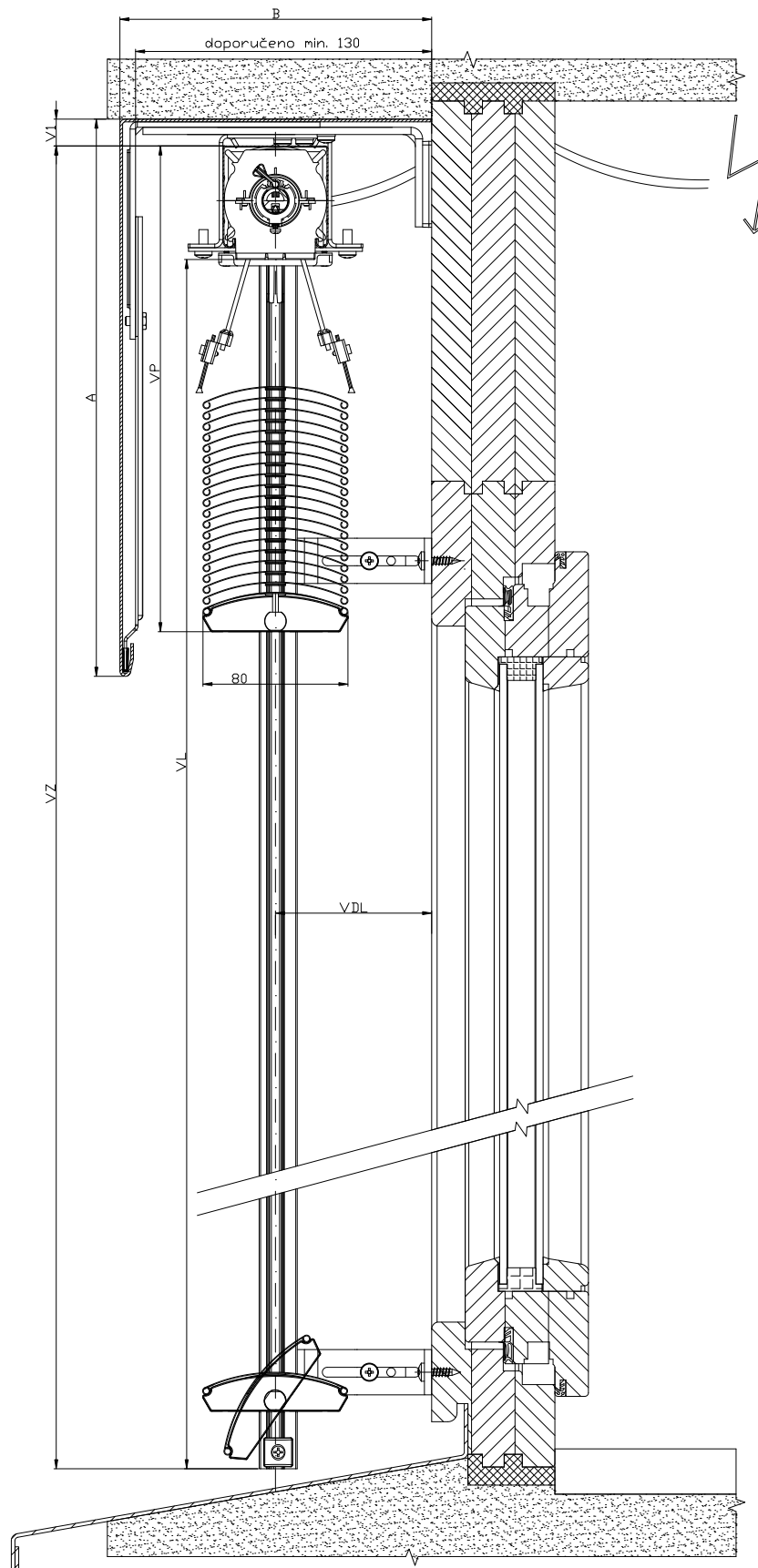
pozič	název položky	Obchodní název - zkratka 2	Objednávací číslo - zkratka 1
10 - 18	Profil horní Fe	P 001/1	3-00166-PU22
10 - 18	Profil lišty horní 58x60 Al	P 001/2	7-301180-0000
10 - 18	Doraz koncový 56x58	P 041	2-00048-9004
10 - 18	Převodovka	P 045/9	6-010260-0000
10 - 18	Převodovka plast. 6-mm 6hr. 14 mm výstup, 46mm	P 045/6	6-013233-0000
10 - 18	Převodovka plast. 8-mm 4hr. 14 mm výstup, 46mm	P 045/5	6-013232-0000
10 - 18	Držák převodovky 111 510 Stoma, imbus krajní	P 046/42	6-014239-0000
10 - 18	Ložisko C80 / C65 / S65 / Z70	P 025/31	2-01098-9004
10 - 18	Ložisko Stoma AX, naklápění 38 st.	P 025/50	6-009832-0000
10 - 18	Hřídel	P 006	7-300198-0000
10 - 18	Motory (ELERO) ex. žaluzie	P 096	2-00648-0000
10 - 18	Motory (SOMFY) ex. žaluzie	P 073	2-00512-0000
10 - 18	Motory (GEIGER) ex. žaluzie	P 093	2-00572-0000
20	Profil lišty dolní C100F	P 012/27	7-3031934XXXX
80	Lamela Al 0,40x100 hladká	O 104	6-015421-XXXX
80	Vodítko koncové pro lamelu "F" L+P	P 033/43	3-03969-xxxx
80	Vodítko koncové kovové pro lamelu "F" L+P	P 033/53	3-03966-PU19
100	Pásek textilní 6x0,28mm	P 531	6-001284-XXXX
100	Pásek textilní 6x0,28mm-ČERNÝ	P 531/1	6-012700-XXXX
100	Pásek textilní 8x0,34 mm šedý/černý	P 028	6-001157-XXXX
110	Žebříček C100F 85x105	P 030/6	6-015618-XXXX
110	Pouzdro NÝTOVACÍ (Al) - hruška	PL 033	6-006197-0000
111	Hřeben pro zkrácení žebříčku (růžice po 8)	P 076	3-02367-0000
120	Držák textilního pásu	P 013	2-00039-0000
130	Klika úplná (45° / 90°) - 4HR. VÝSTUP	P 150/2	2-00299-0000
130	Klika úplná (45° / 90°) - 6HR. VÝSTUP (VŽ + NHK)	P 150/1	2-00298-0000
130	Klika úplná odnímatelná (90°) - 4HR. VÝSTUP	P 150/4	2-00581-0000
130	Klika úplná s kardanem (90°) - 4HR. VÝSTUP	P 150/3	2-00300-0000
130	Klika úplná přímá - BEZ PRŮCHODKY	P 150/8	2-01302-0000
135	Průchodka 90° bílá SQ 8x250 (23x85mm)	P 056/2	6-006684-XXXX
160	Zámek koncový C100F L+P	P 014/26	2-01435-XXXX
170	Vedení - lišta/lanko + držáky - VAZBA (56x58)		viz Vedení
170	Věšák lišty horní Fe Profil Windstabil	P 002/7	2-01128-0000
170	Věšák lišty horní - Al profil Windstabil	P 002/8	2-01294-0000
170	Aretační držák vodící lišty	P 023/1	3-02758-9004
220	Spojka hřídele	P 077	6-001198-0000
221	Spojka hřídele koubová C65/80 a Z70/90	P 313	6-003075-0000
222	Převodovka rohová, D-46 mm	P 517/46	6-017225-0000

SCHÉMA VENKOVNÍ ŽALUZIE CETTA 80, CETTA 65

VERTIKÁLNÍ ŘEZ

OVLÁDÁNÍ KLIKOU

Vedení lamel ve vodící liště.



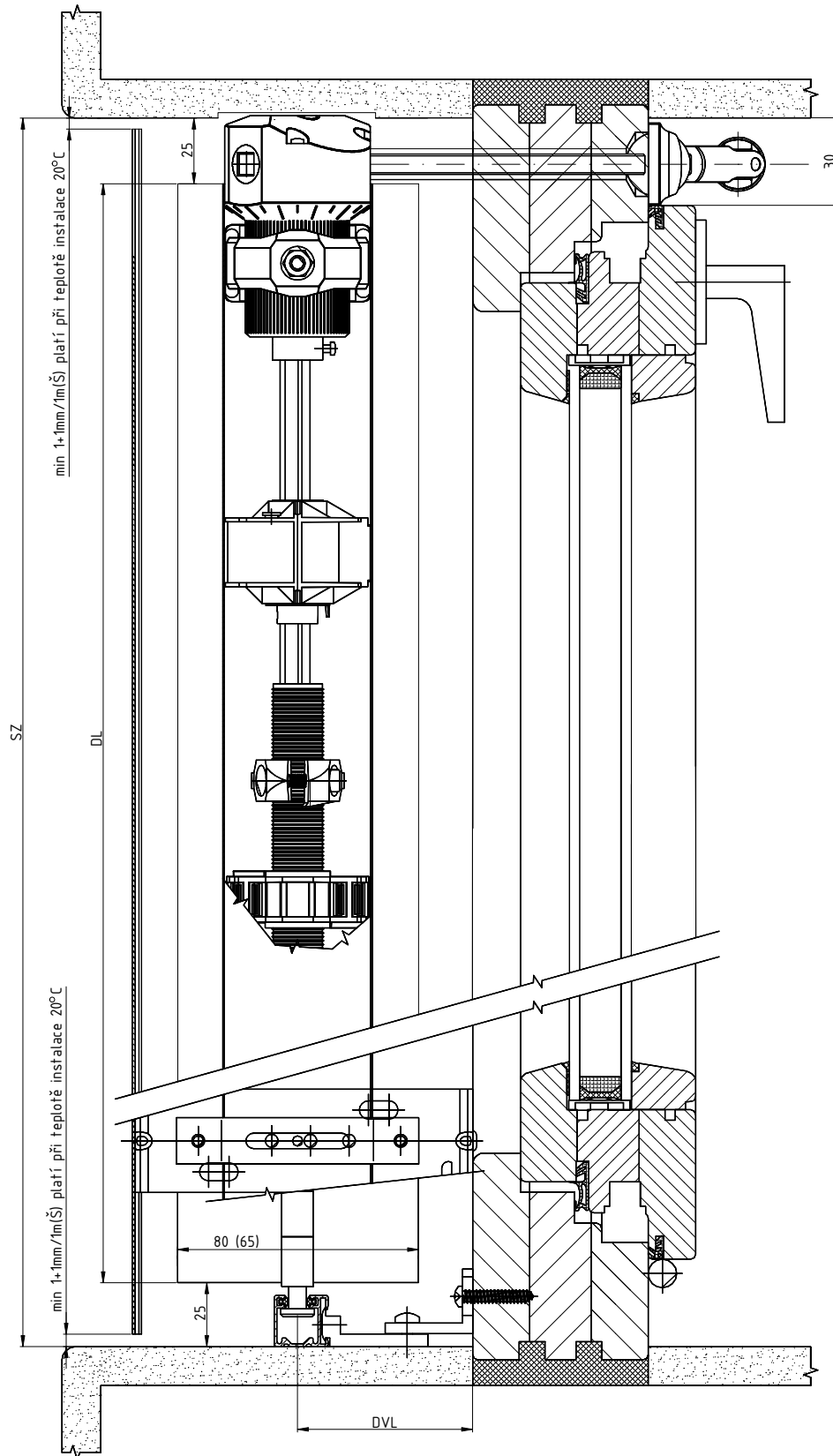
2-01825-0035-0

SCHÉMA VENKOVNÍ ŽALUZIE CETTA 80, CETTA 65

HORIZONTÁLNÍ ŘEZ

OVLÁDÁNÍ KLIKOU

Vedení lamel ve vodici liště.



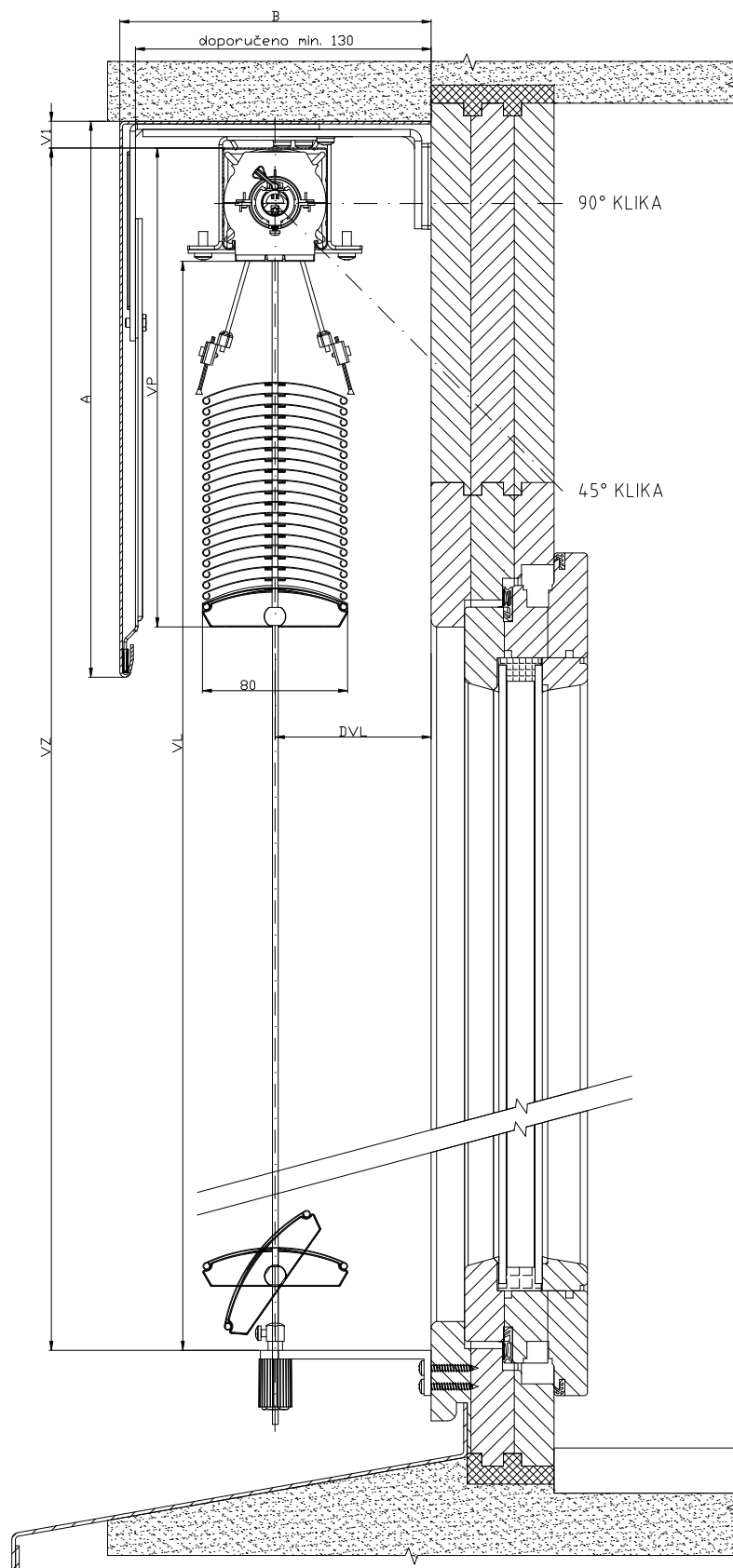
2-01825-0078-0

SCHÉMA VENKOVNÍ ŽALUZIE CETTA 80, CETTA 65

VERTIKÁLNÍ ŘEZ

OVLÁDÁNÍ KLIKOU

Vedení lamel ocelovým lankem.

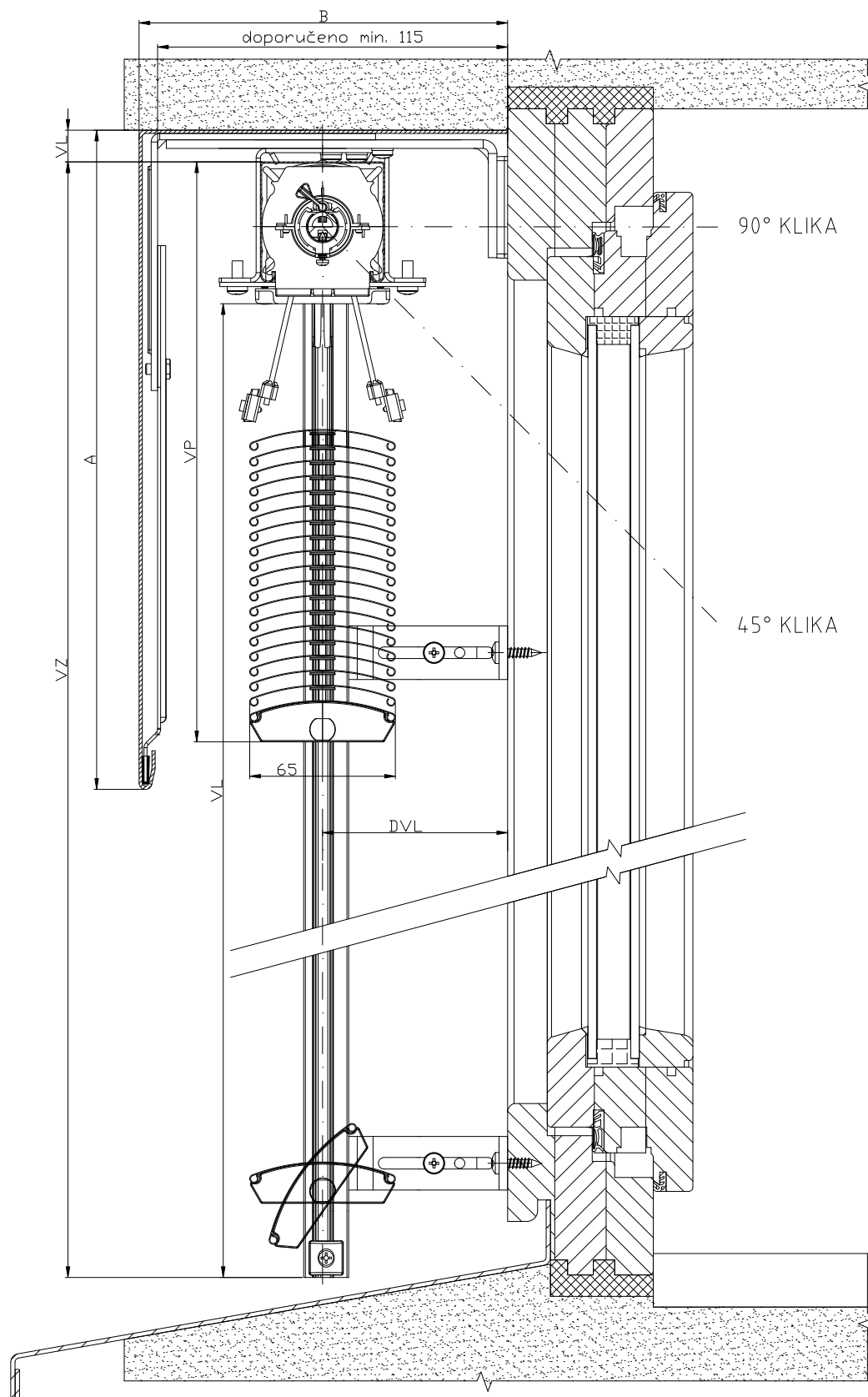


2-01825-0030-0

SCHÉMA VENKOVNÍ ŽALUZIE CETTA 65

VERTIKÁLNÍ ŘEZ

OVLÁDÁNÍ KLIKOU

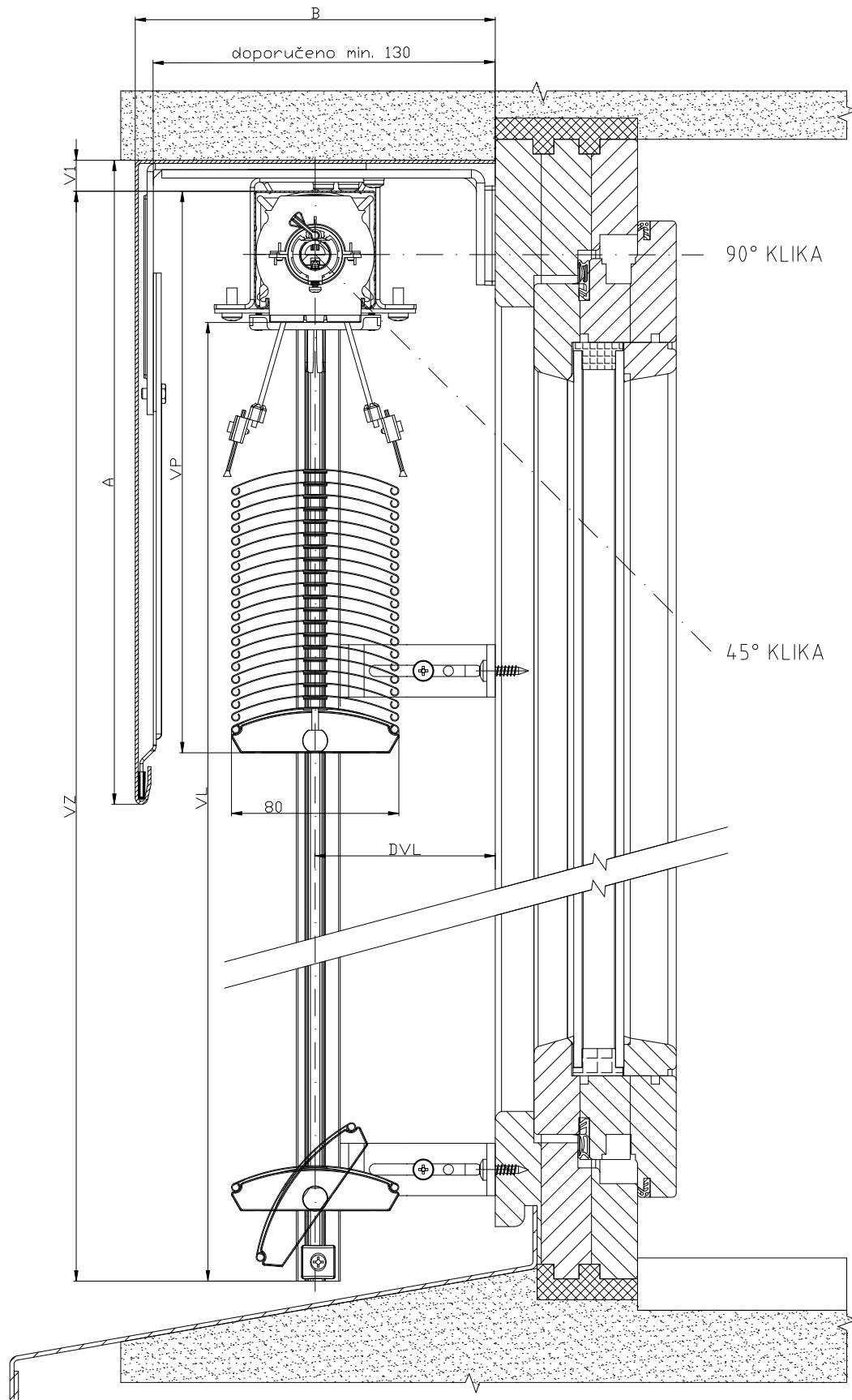


2-01825-0016-0

SCHÉMA VENKOVNÍ ŽALUZIE CETTA 80

VERTIKÁLNÍ ŘEZ

OVLÁDÁNÍ KLIKOU

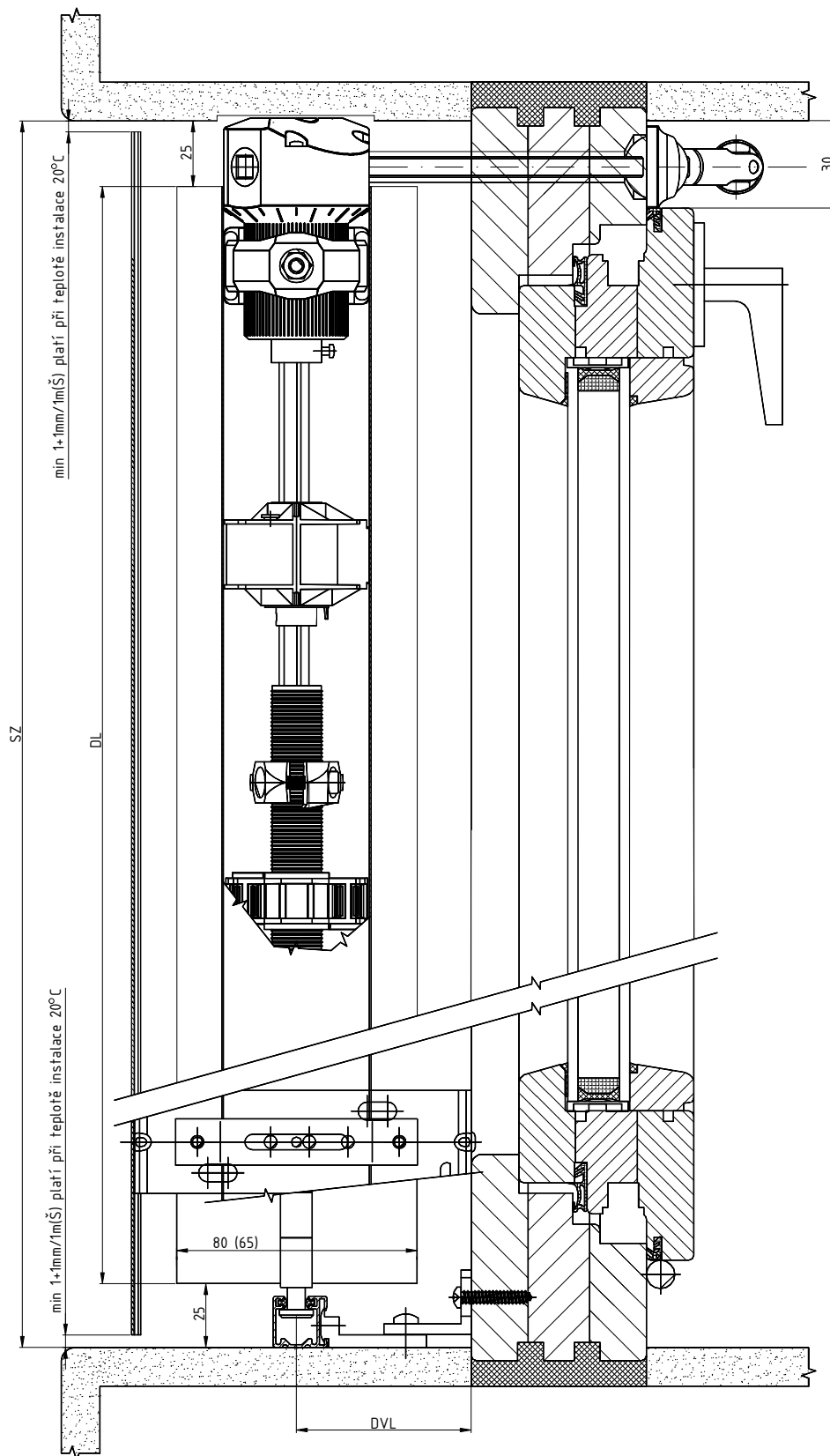


2-01825-0032-0

SCHÉMA VENKOVNÍ ŽALUZIE CETTA 80, CETTA 65

HORIZONTÁLNÍ ŘEZ

OVLÁDÁNÍ KLIKOU

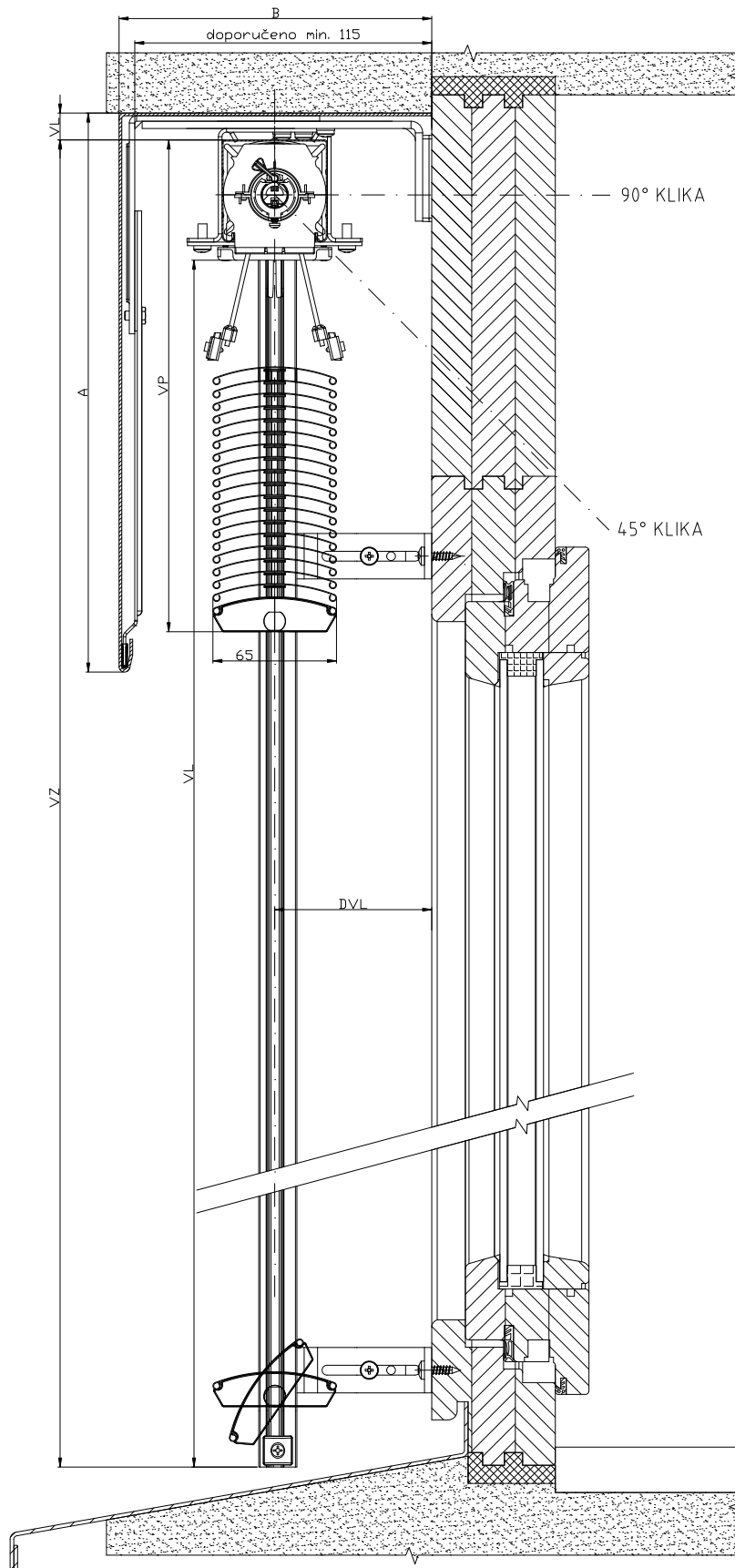


2-01825-0078-0

SCHÉMA VENKOVNÍ ŽALUZIE CETTA 65

VERTIKÁLNÍ ŘEZ

OVLÁDÁNÍ KLIKOU

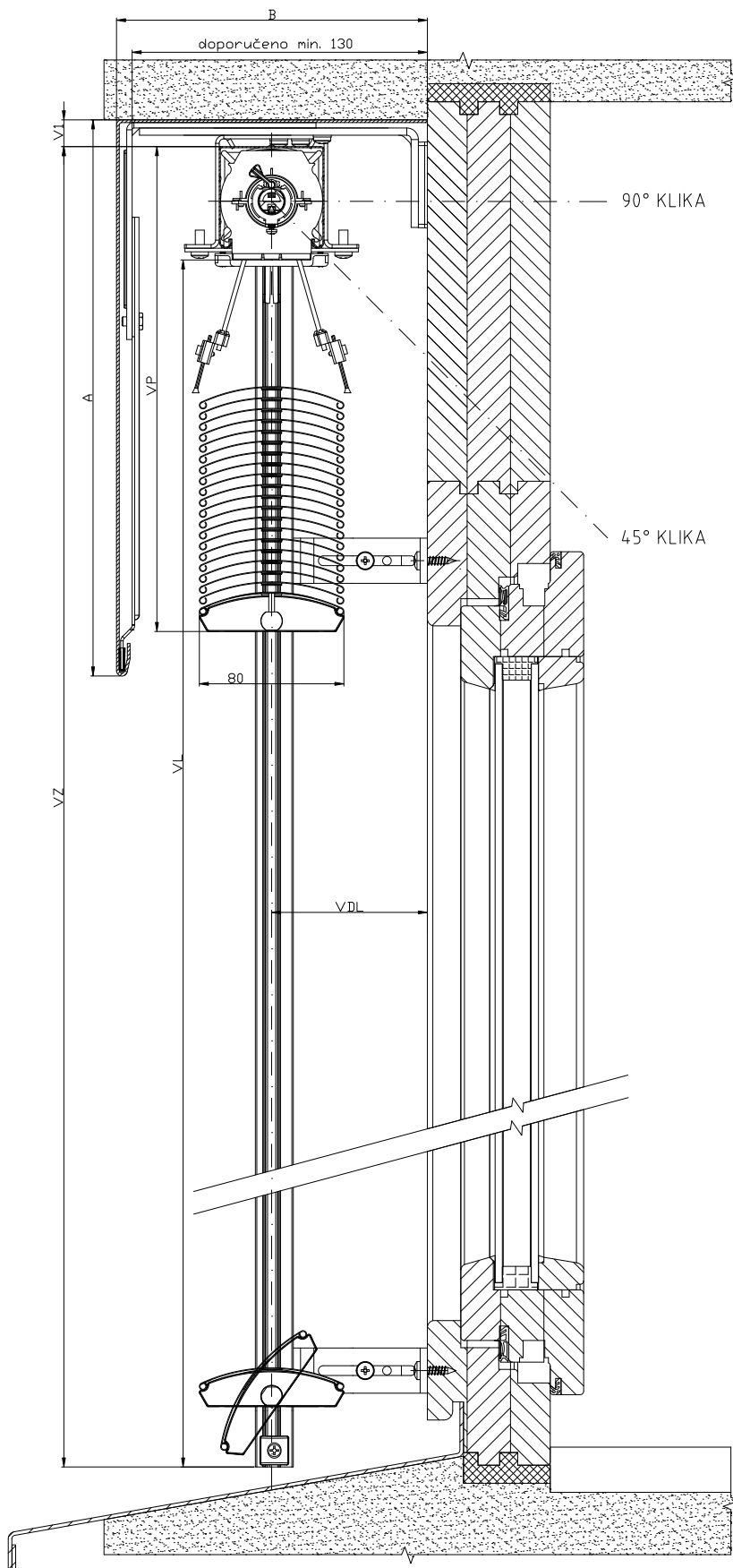


2-01825-0018-0

SCHÉMA VENKOVNÍ ŽALUZIE CETTA 80

VERTIKÁLNÍ ŘEZ

OVLÁDÁNÍ KLIKOU

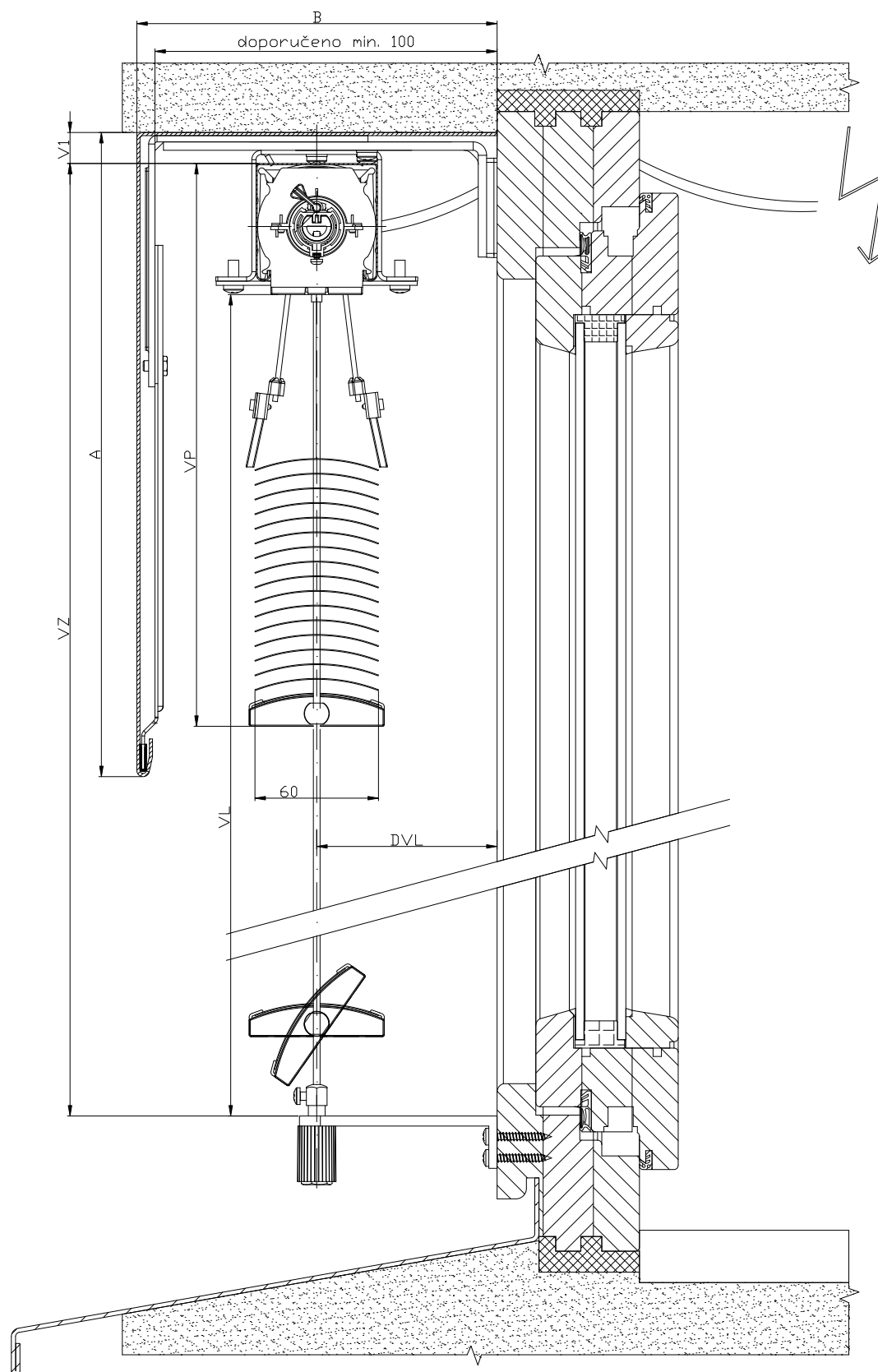


2-01825-0034-0

SCHÉMA VENKOVNÍ ŽALUZIE CETTA 60 - FLEXI

VERTIKÁLNÍ ŘEZ

OVLÁDÁNÍ MOTOREM

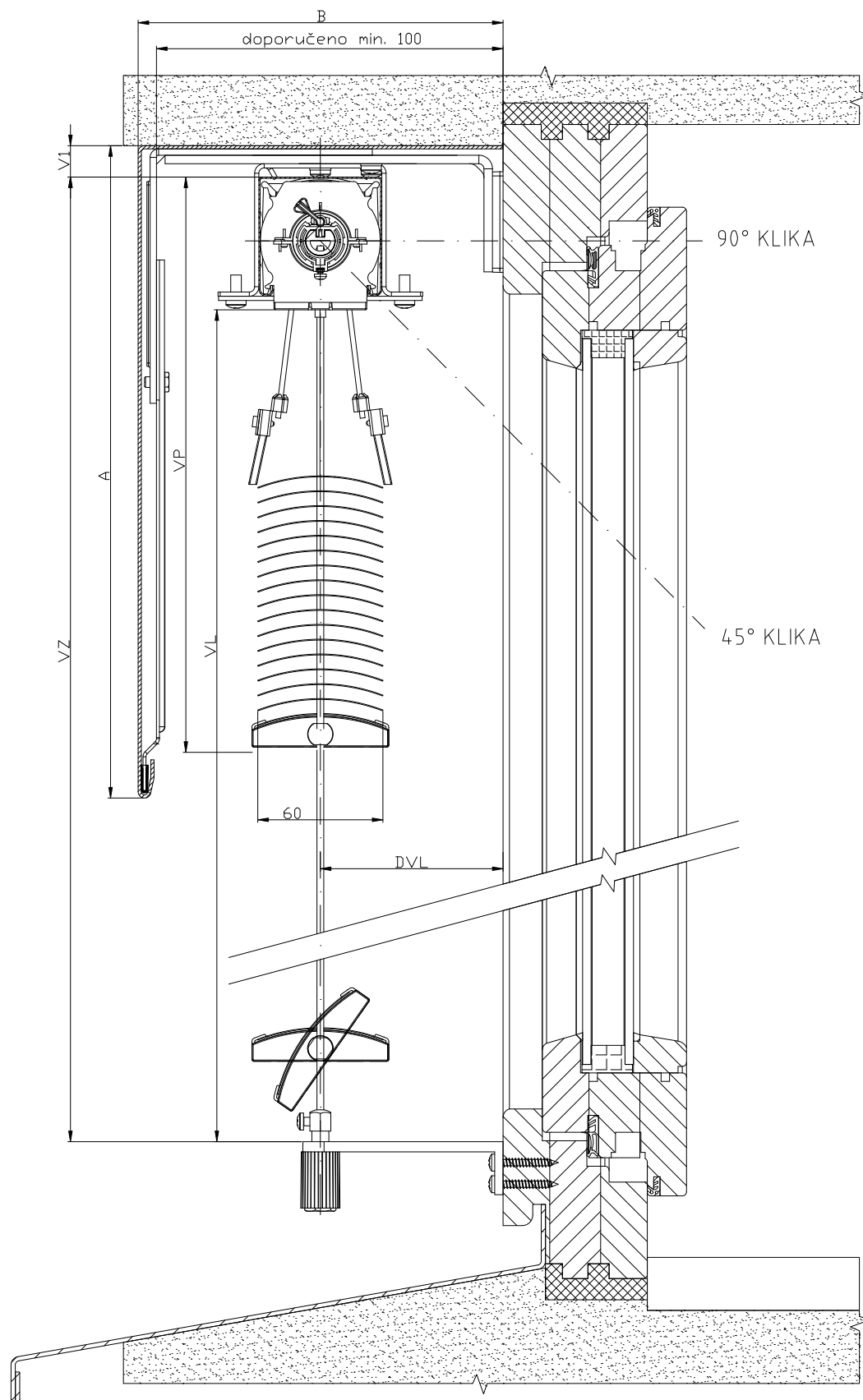


2-01825-0005-0

SCHÉMA VENKOVNÍ ŽALUZIE CETTA 60 - FLEXI

VERTIKÁLNÍ ŘEZ

OVLÁDÁNÍ KLIKOU

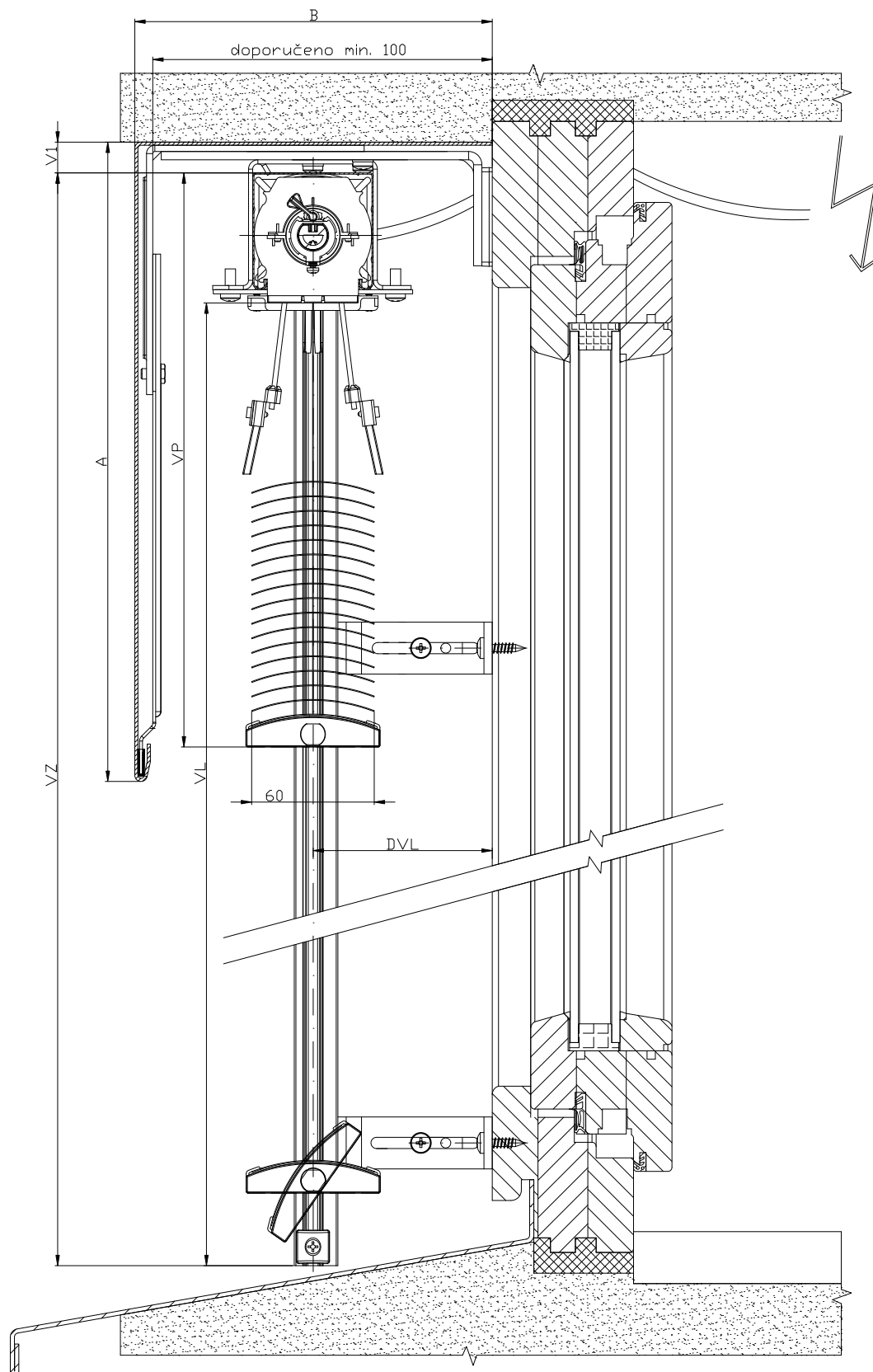


2-01825-0004-0

SCHÉMA VENKOVNÍ ŽALUZIE CETTA 60 - FLEXI

VERTIKÁLNÍ ŘEZ

OVLÁDÁNÍ MOTOR

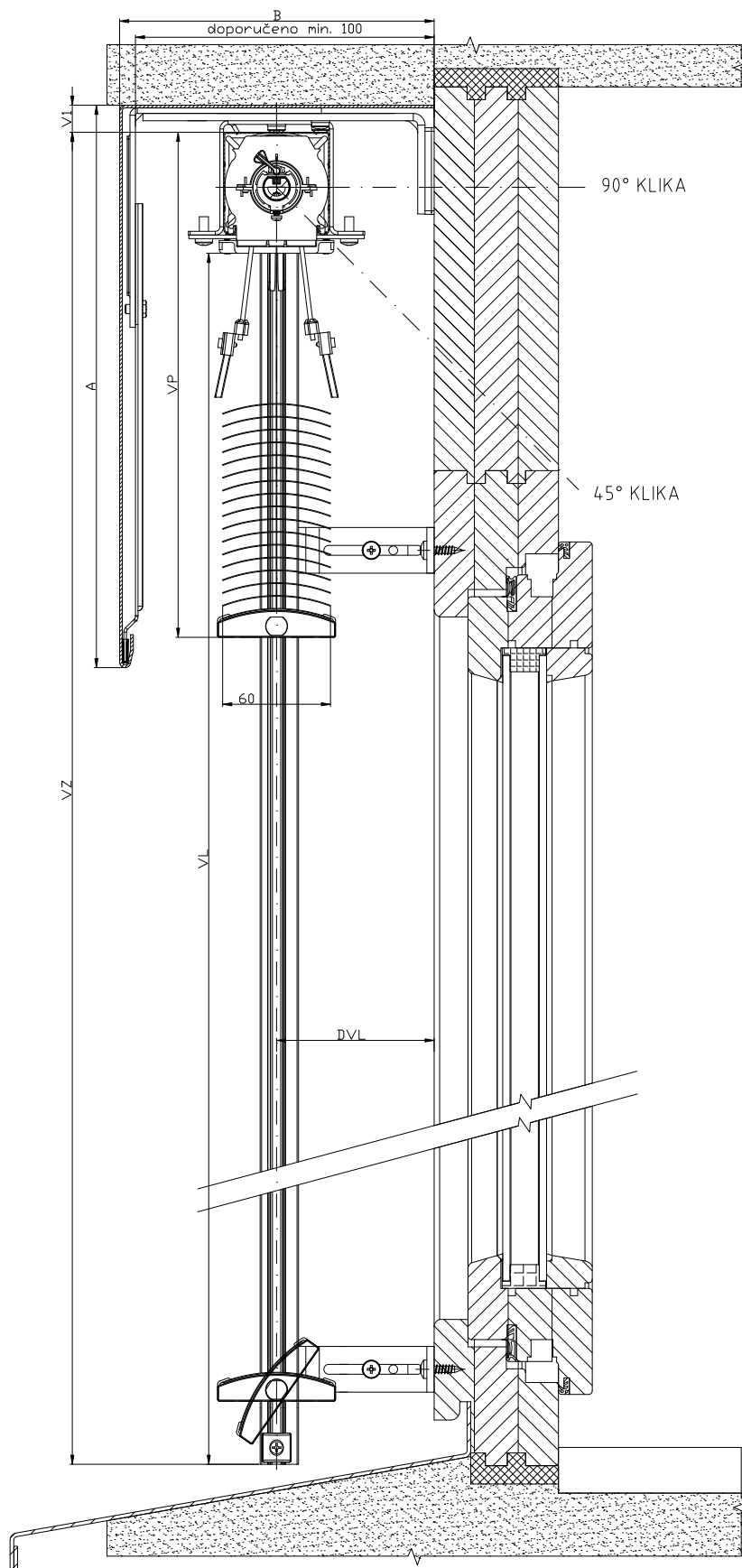


2-01825-0009-0

SCHÉMA VENKOVNÍ ŽALUZIE CETTA 60 - FLEXI

VERTIKÁLNÍ ŘEZ

OVLÁDÁNÍ KLIKOU

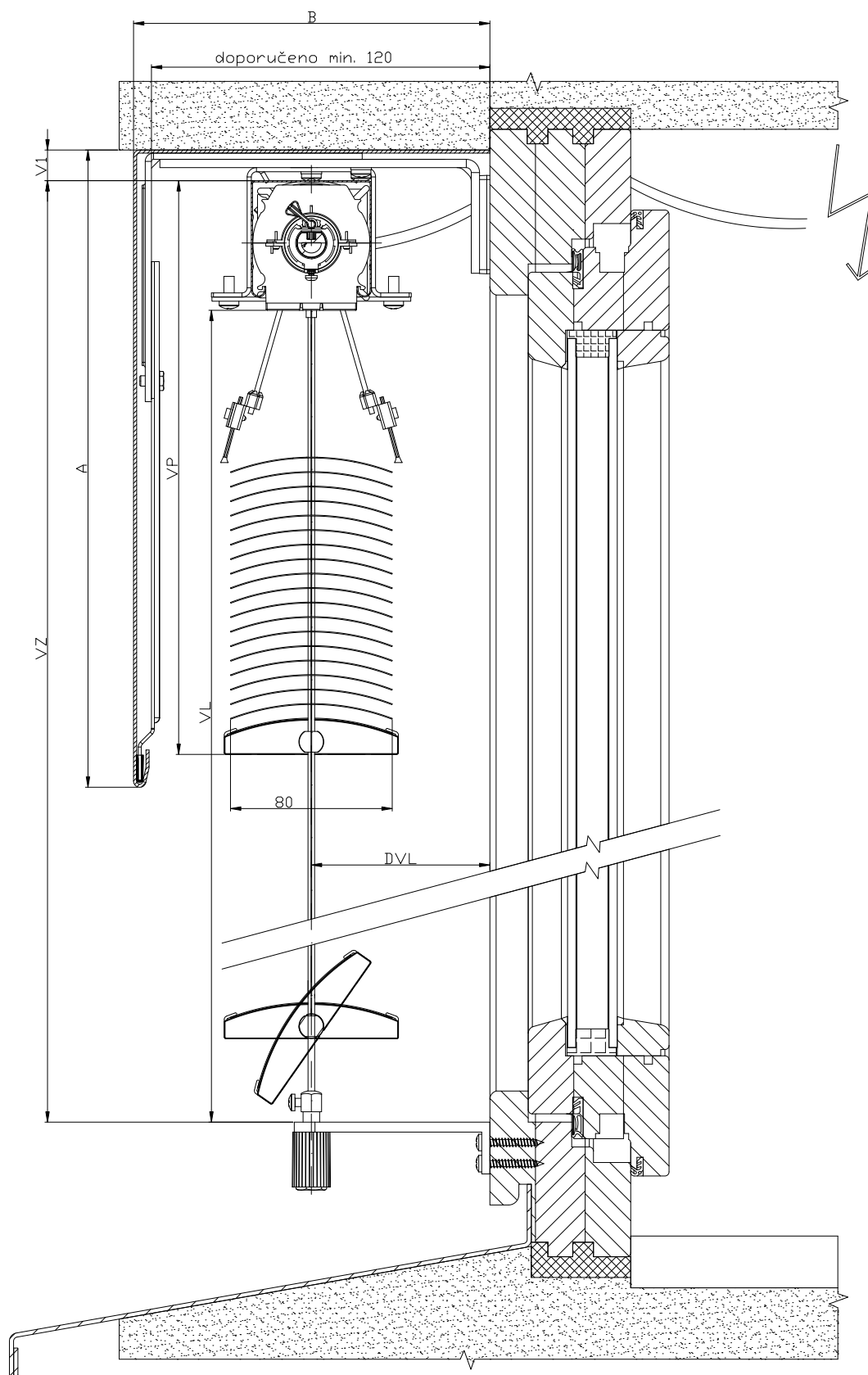


2-01825-0010-0

SCHÉMA VENKOVNÍ ŽALUZIE CETTA 80 - FLEXI

VERTIKÁLNÍ ŘEZ

OVLÁDÁNÍ MOTOREM



2-01825-0021-0

Lamely

Ovládání

Vedení

Držáky žaluzií

Krycí plechy

Vyměření a montáž

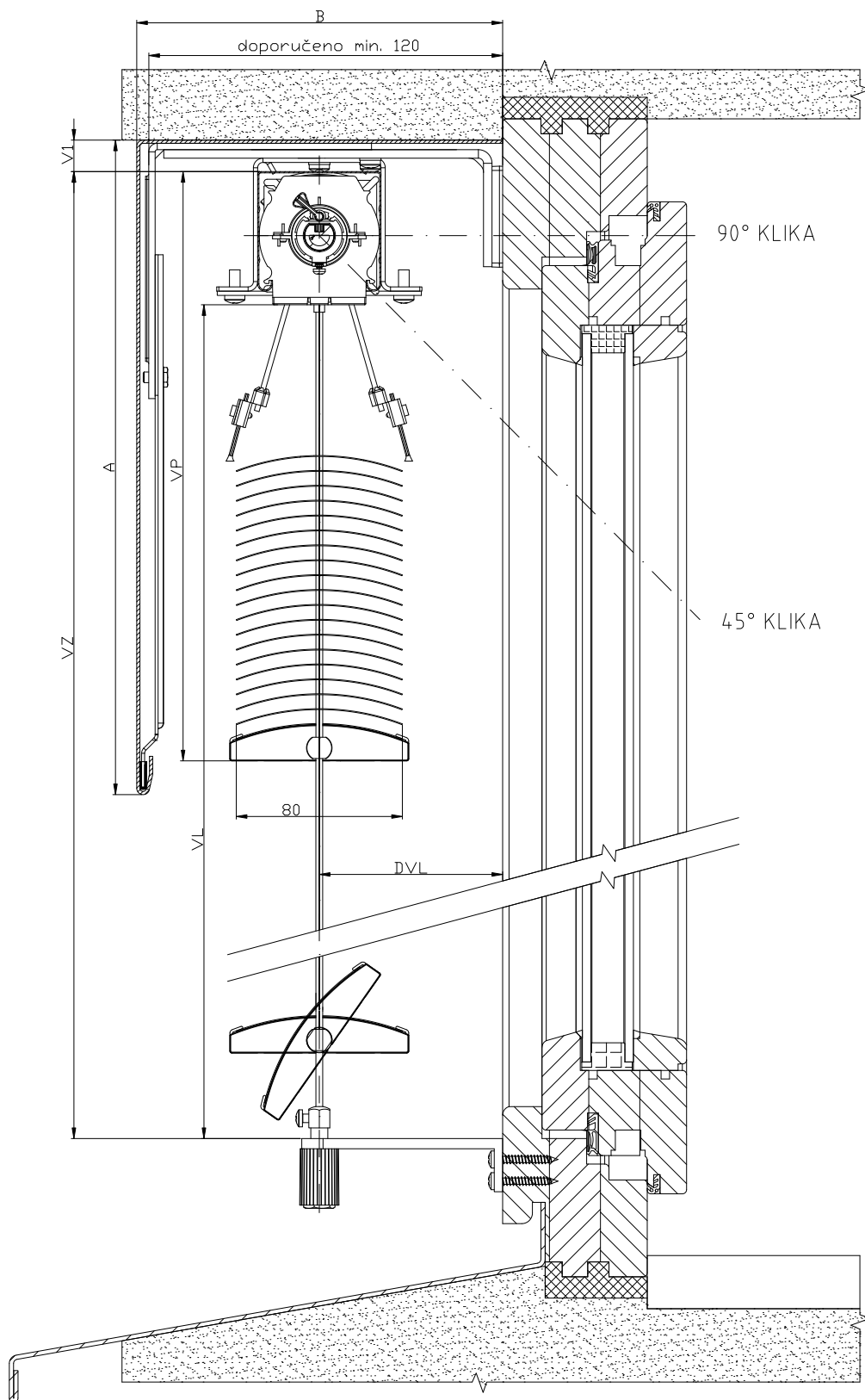
Varianty provedení

Speciální provedení

SCHÉMA VENKOVNÍ ŽALUZIE CETTA 80 - FLEXI

VERTIKÁLNÍ ŘEZ

OVLÁDÁNÍ KLIKOU

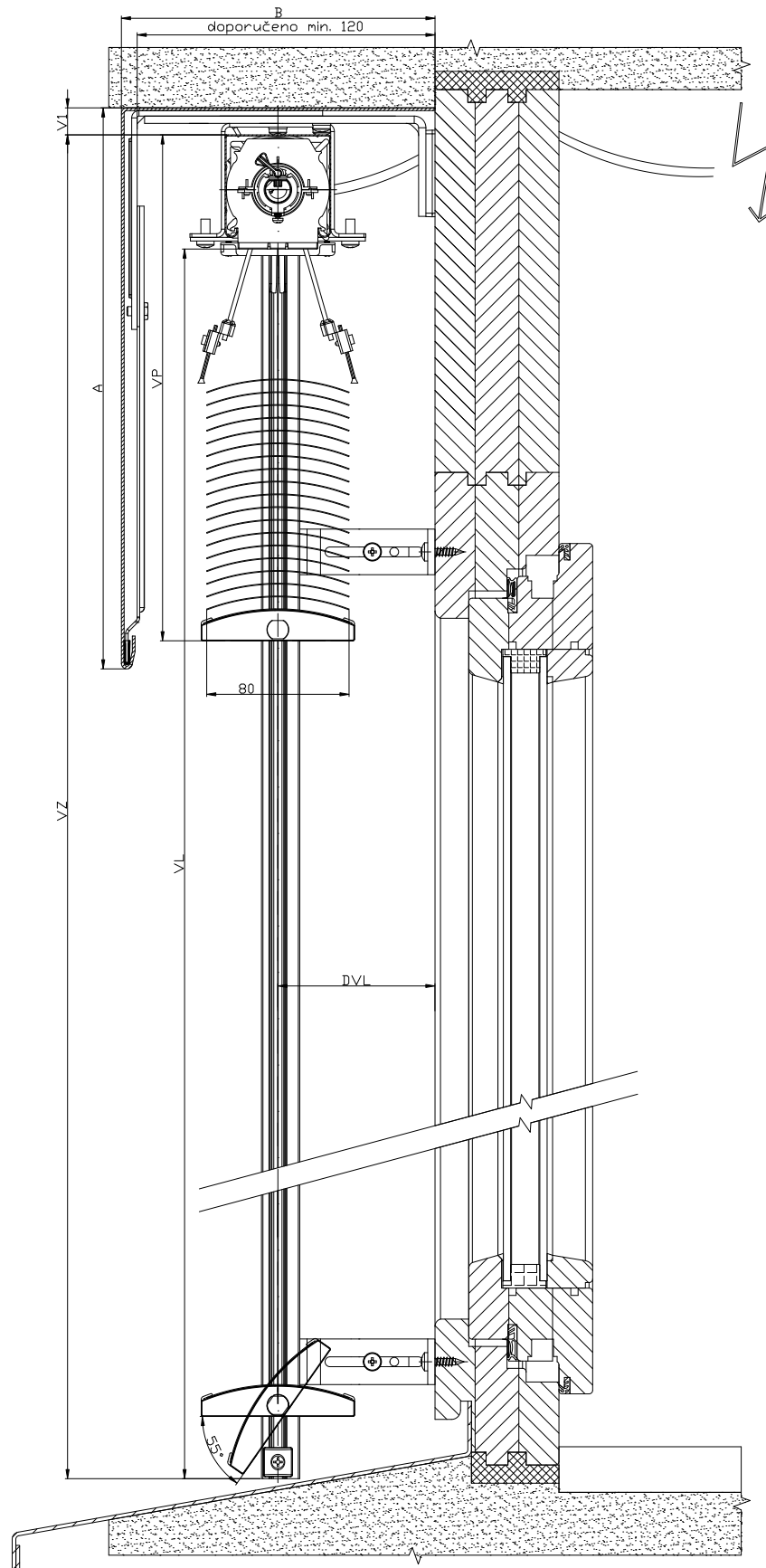


2-01825-0020-0

SCHÉMA VENKOVNÍ ŽALUZIE CETTA 80 - FLEXI

VERTIKÁLNÍ ŘEZ

OVLÁDÁNÍ MOTOREM



2-01825-0027-0

Lamely

Ovládání

Vedení

Držáky žaluzií

Krycí plechy

Vyměření a montáž

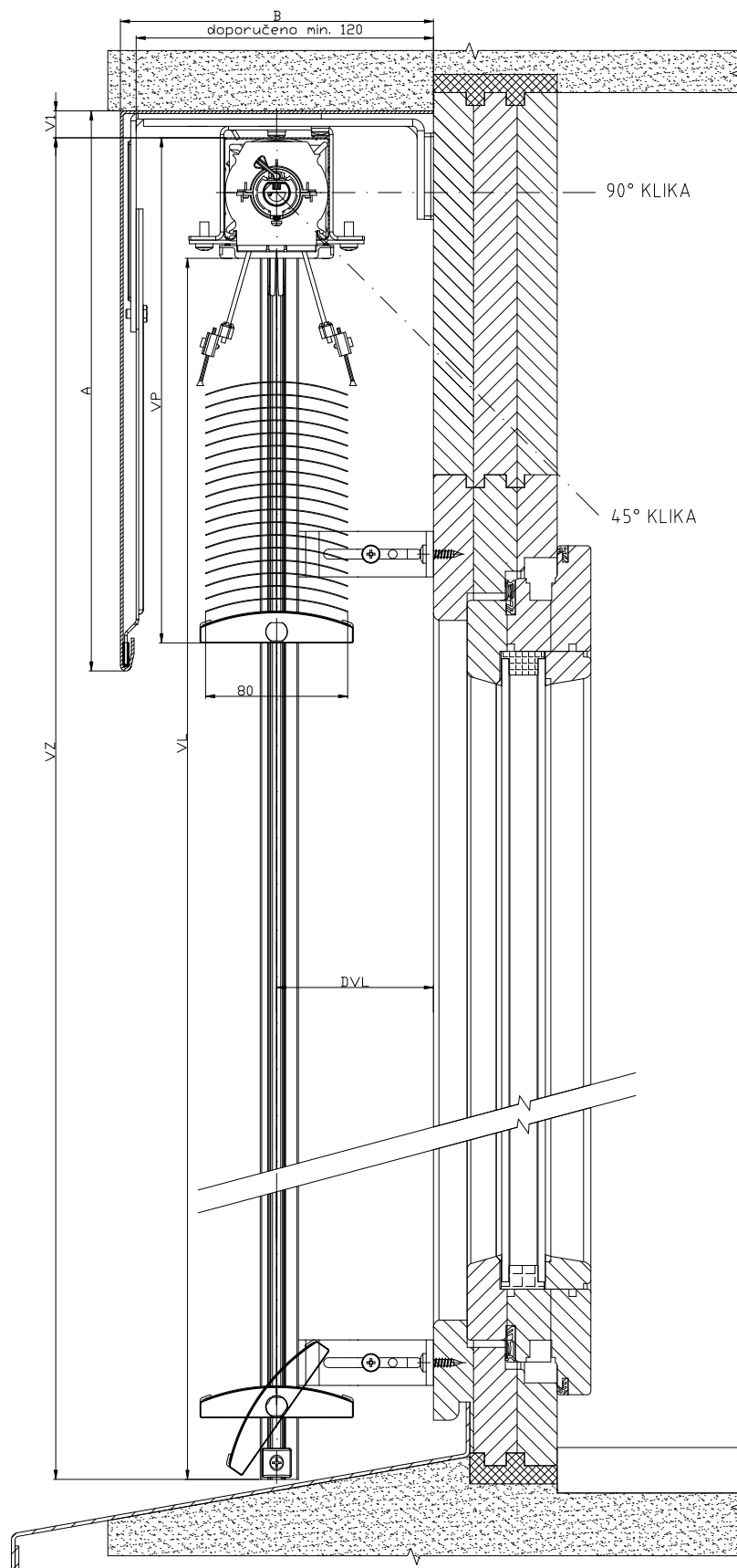
Varianty provedení

Speciální provedení

SCHÉMA VENKOVNÍ ŽALUZIE CETTA 80 - FLEXI

VERTIKÁLNÍ ŘEZ

OVLÁDÁNÍ KLIKOU

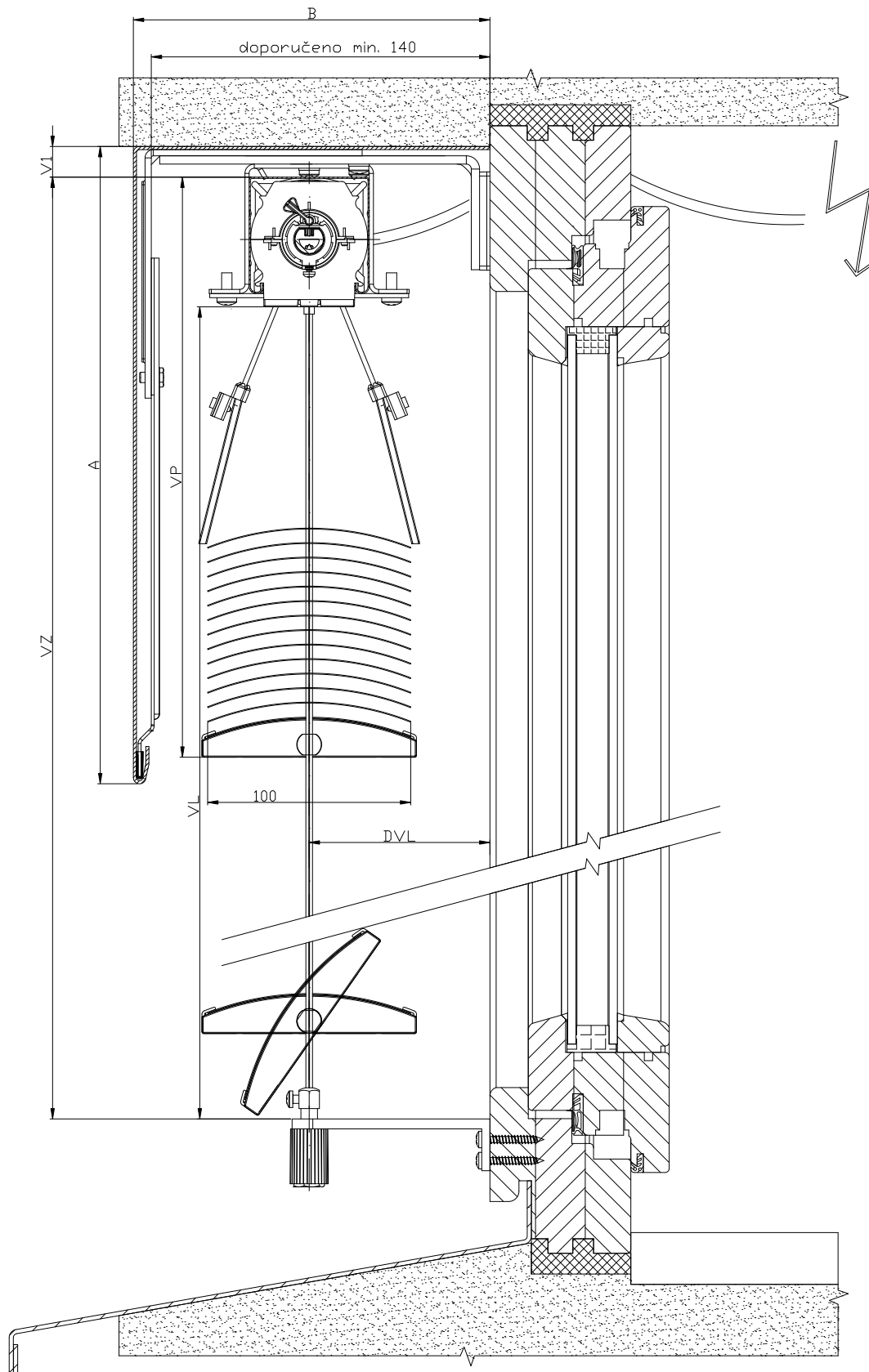


2-01825-0026-0

SCHÉMA VENKOVNÍ ŽALUZIE CETTA 100 - FLEXI

VERTIKÁLNÍ ŘEZ

OVLÁDÁNÍ MOTOREM

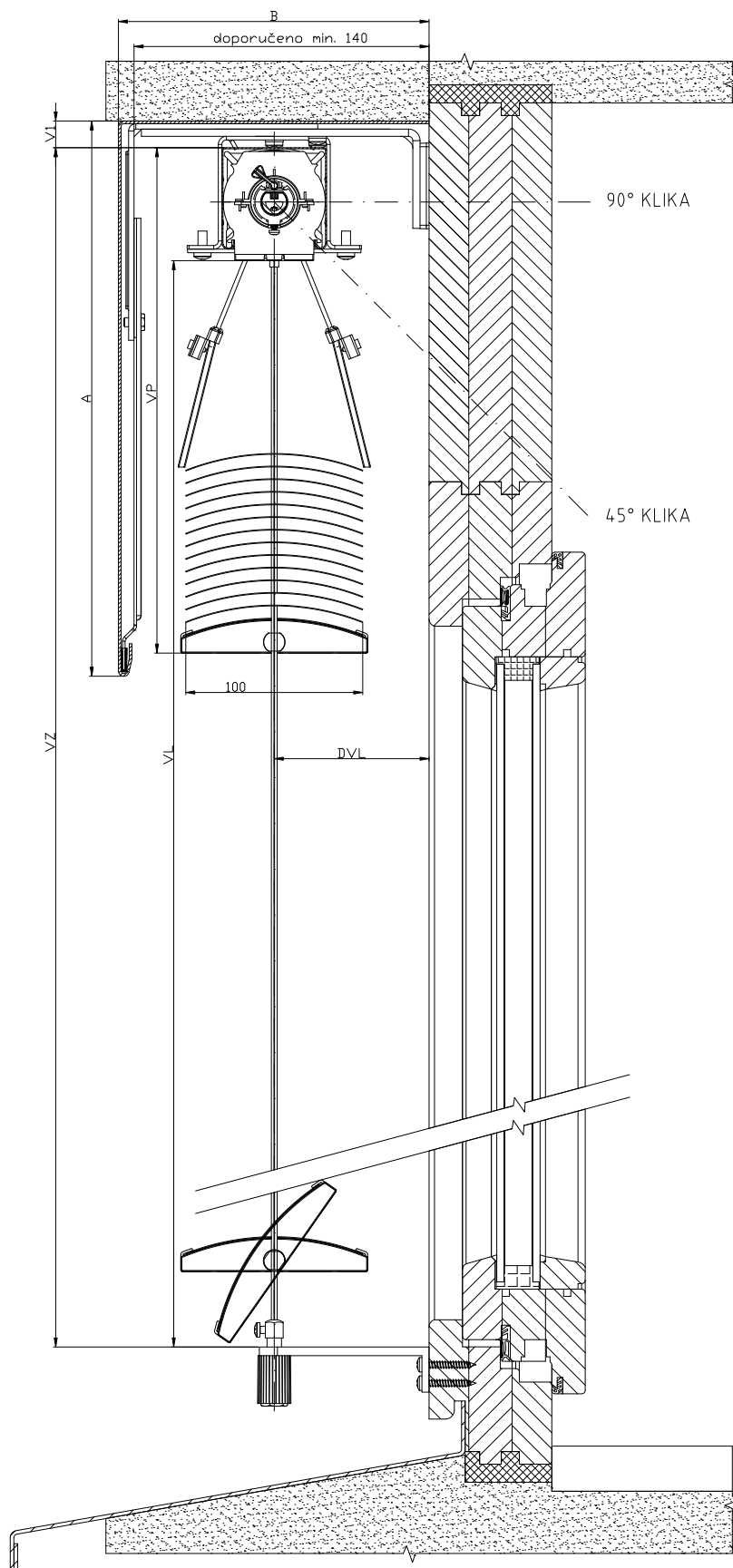


2-01825-0037-0

SCHÉMA VENKOVNÍ ŽALUZIE CETTA 100 - FLEXI

VERTIKÁLNÍ ŘEZ

OVLÁDÁNÍ KLIKOU

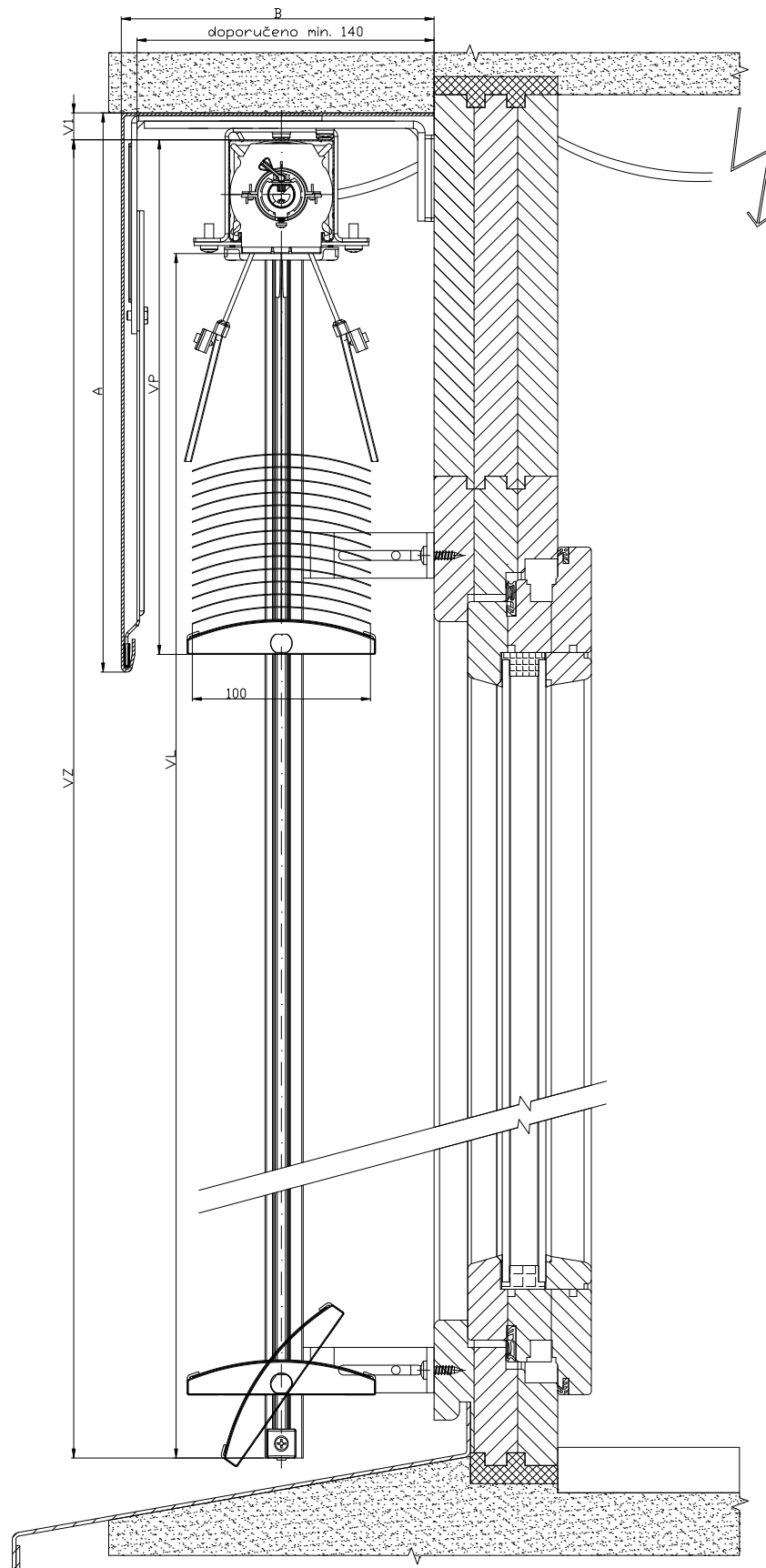


2-01825-0038-0

SCHÉMA VENKOVNÍ ŽALUZIE CETTA 100 - FLEXI

VERTIKÁLNÍ ŘEZ

OVLÁDÁNÍ MOTOR

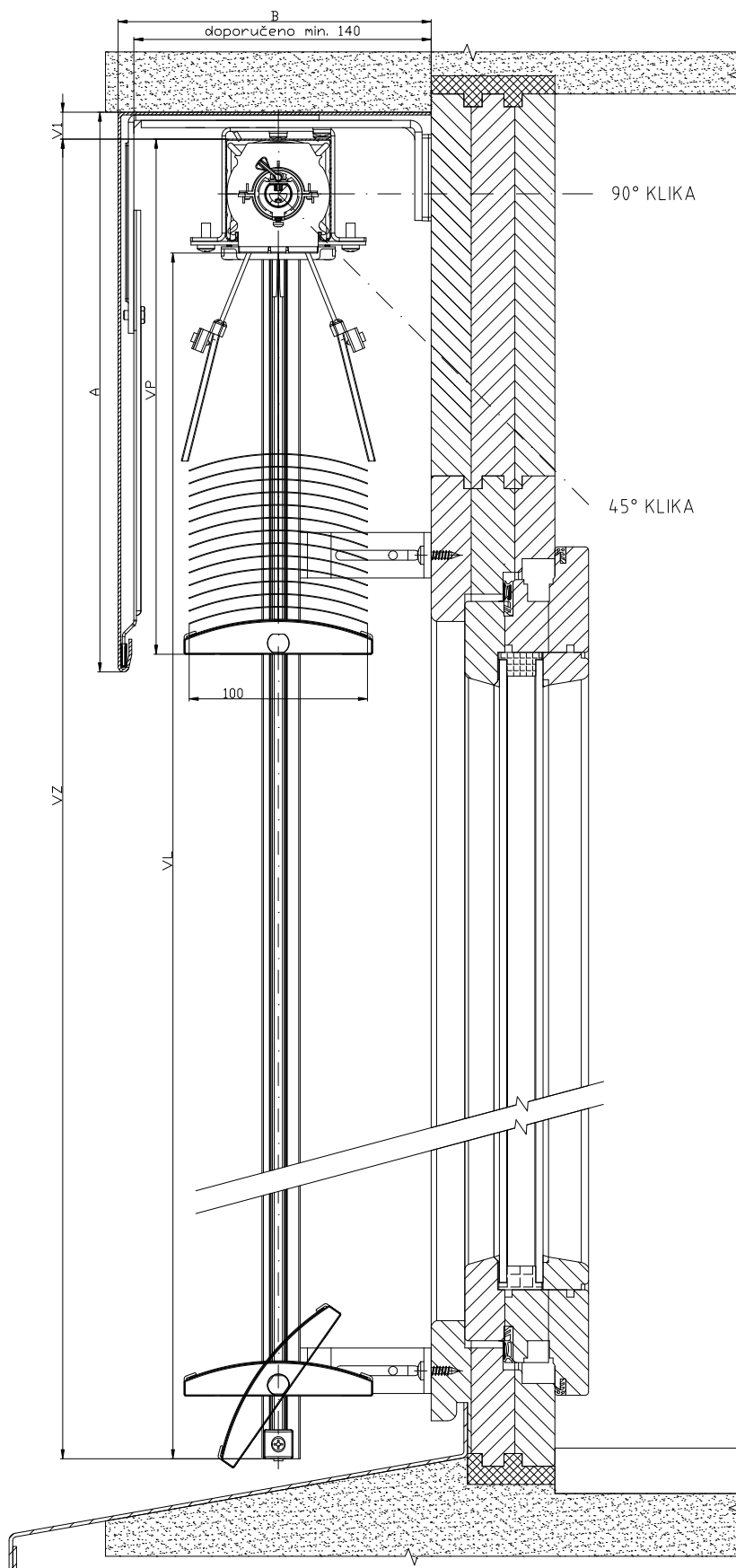


2-01825-0043-0

SCHÉMA VENKOVNÍ ŽALUZIE CETTA 100 - FLEXI

VERTIKÁLNÍ ŘEZ

OVLÁDÁNÍ KLIKOU



2-01825-0042-0

Setta 65, 90



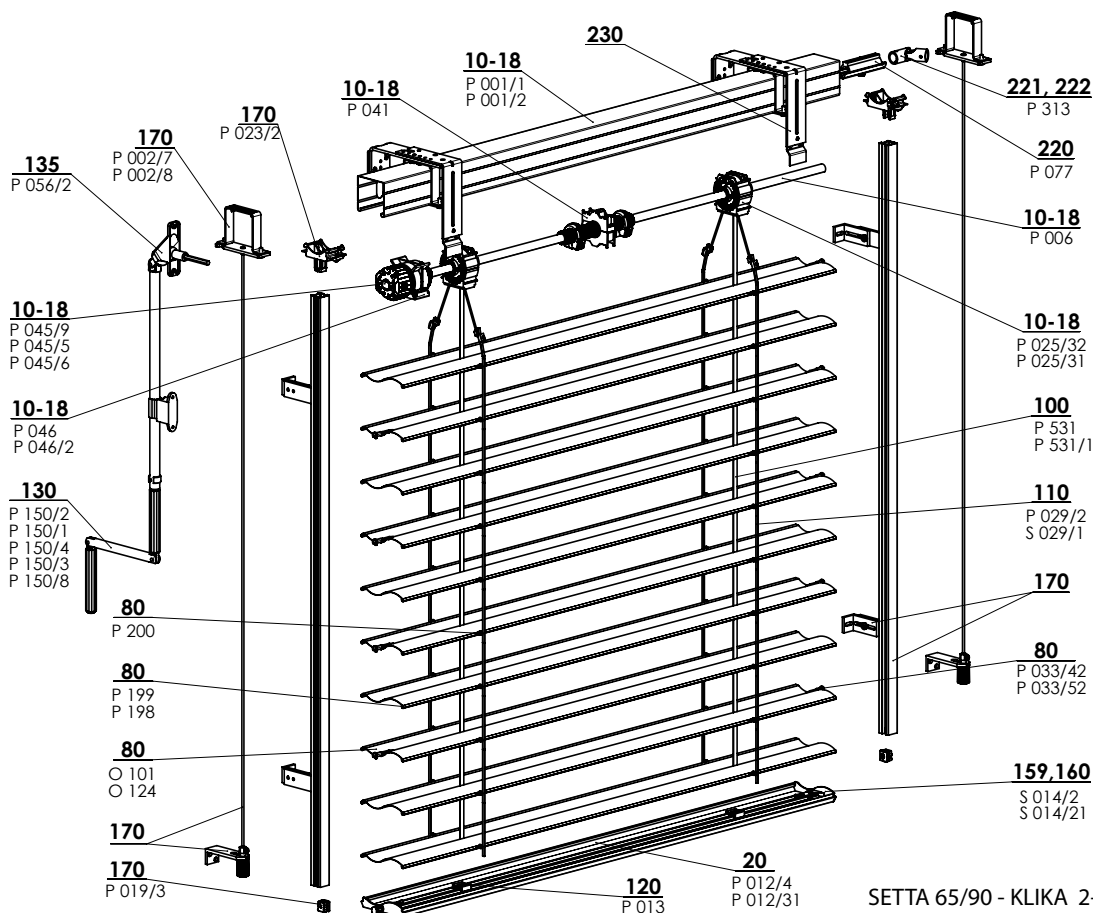
TVAR LAMEL

- ▲ Eleganční tvar lamely „S“
- ▲ Dolní profil z extrudovaného hliníku
- ▲ Možnost elektrického ovládání
- ▲ Vynikající termoregulační vlastnosti
- ▲ Vlisovaná guma po celé šíři lamely

ISOTRA *Quality*

Setta 65, 90 - klika

Základní specifikace produktu



SETTA 65/90 - KLIKA 2-00812-XXXX-D

Specifikace Setta 65

	Horní profil		Dolní profil	Lamela	Boční vedení		Žebříček	Textilní pásek	Montáž
					vodicí lišta	lanko			
Obchodní název Rozměr (mm) Materiál	P 001/1 56 x 58 Fe	P 001/2 58 x 60 Al	P 012/4 67 x 13 Al	S 037 0,42 x 83 Al	Varianty vodicích lišt v kapitole "Vedení"	P 036 Ø 3,2 Fe/PVC	P 029/2 60 x 9,5 PES	P 531, P531/1 6 x 0,28 PES	Varianty montáže v kapitole „Montáž“
Barva	Standard: pozink. plech natural (Al profil) Ostatní RAL v nástřiku, DECORAL*		Standard: elox. hliník Ostatní RAL v nástřiku, DECORAL*	Dle aktuálního vzorníku ISOTRA a.s.	Standard: elox Ostatní RAL v nástřiku, DECORAL*	šedá černá	šedá černá	šedá černá	

Specifikace Setta 90

	Horní profil		Dolní profil	Lamela	Boční vedení		Žebříček	Textilní pásek	Montáž
					vodicí lišta	lanko			
Obchodní název Rozměr (mm) Materiál	P 001/1 56 x 58 Fe	P 001/2 58 x 60 Al	P 012/31 93 x 14 Al	S 039 0,42 x 113 Al	Varianty vodicích lišt v kapitole "Vedení"	P 036 Ø 3,2 Fe/PVC	S 029/1 86 x 9,5 PES	P 531, P531/1 6 x 0,28 PES	Varianty montáže v kapitole „Montáž“
Barva	Standard: pozink. plech natural (Al profil) Ostatní RAL v nástřiku, DECORAL*		Standard: elox. hliník Ostatní RAL v nástřiku, DECORAL*	Dle aktuálního vzorníku ISOTRA a.s.	Standard: elox Ostatní RAL v nástřiku, DECORAL*	šedá černá	šedá černá	šedá černá	

* maximální rozměr 4000 mm

Atypická provedení nevyrobíme.

Standardní rozměry

Šířka (mm)		Výška (mm)		Garantovaná plocha m ²
min.	max.	min.	max.	
600	6000*	500	4000	8 (klika)

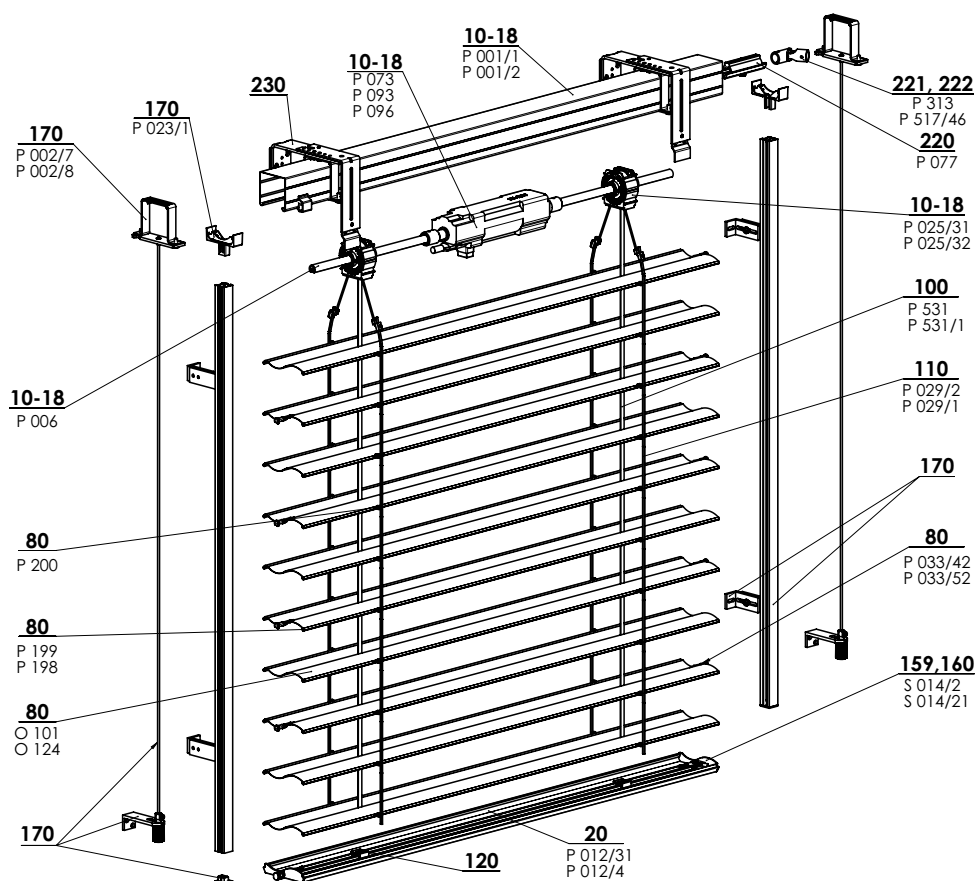
* Upozornění: S rostoucí šířkou žaluzie klesá třída její odolnosti vůči větru - viz Odolnost vnějších clon proti větru, str. 3-6.

Setta 65,90 - klika (2-00812-XXXX)

pozice	název položky	Obchodní název - zkratka 2	Objednávací číslo - zkratka 1
10-18	Profil horní Fe	P 001/1	3-00166-PU22
10-18	Profil lišty horní	P 001/2	7-301180-000
10-18	Ložisko C80 / C65 / S65 / Z70	P 025/31	2-01098-9004
10-18	Ložisko Z90 / S90	P 025/32	2-01099-9004
10-18	Hřídel	P 006	7-300198-0000
10-18	Doraz koncový 56x58	P 041	2-00048-9004
10-18	Převodovka	P 045/9	6-010260-0000
10-18	Převodovka plast. 8-mm 4hr. 14 mm výstup, 46mm	P 045/5	6-013232-0000
10-18	Převodovka plast. 6-mm 6hr. 14 mm výstup, 46mm	P 045/6	6-013233-0000
20	Profil lišty dolní Z 90 a S90 surový/elox	P012/31	7-303928-XXXX
20	Profil lišty dolní S65 elox	P 012/4	7-301895-PU52
80	Lamela Al	O 101	viz Lamely
80	Guma lamelová Z70 - šedá	P 199	7-301334-XXXX
80	Guma lamelová Z90 - šedá	P 198	7-301335-XXXX
80	Háček spojovací	P 200	6-001206-0000
80	Vodítko koncové pro lamelu "Z" L+P	P 033/42	3-03968-XXXX
80	Vodítko koncové kovové pro lamelu "Z" L+P	P 033/52	3-03965-PU19
100	Pásek textilní 6x0,28 mm	P 531	6-001284-9006
100	Pásek textilní 6x0,28mm-ČERNÝ	P 531/1	6-012700-9004
110	Žebříček Z70 60/9,5 - ŠEDÝ / ČERNÝ	P 029/2	6-001159-XXXX
110	Žebříček S90 86/9,5 - ŠEDÝ / ČERNÝ	S 029/1	6-011065-XXXX
120	Držák textilního pásu	P 013	2-00039-0000
130	Klika úplná (45° / 90°) - 6HR. VÝSTUP (VŽ + NHK)	P 150/1	2-00298-0000
130	Klika úplná (45° / 90°) - 4HR. VÝSTUP	P 150/2	2-00299-0000
130	Klika úplná s kardanem (90°) - 4HR. VÝSTUP	P 150/3	2-00300-0000
130	Klika úplná odnímatelná (90°) - 4HR. VÝSTUP	P 150/4	2-00581-0000
130	Klika úplná přímá - BEZ PRŮCHODKY	P 150/8	2-01302-0000
135	Průchodka 90° bílá SQ 8x250 (23x85mm)	P 056/2 9016	6-006684-9016
159,160	Zámek koncový S 65 L+P	S 014/2	2-00697-XXXX
159,160	Zámek koncový S90 L+P	S 014/21	2-011116-XXXX
170	Vedení - lišta / lanko + držáky		viz Vedení
170	Věšák lišty horní - Fe PROFIL WINDSTABIL	P 002/7	2-01128-0000
170	Věšák lišty horní - Al PROFIL WINDSTABIL	P 002/8	2-01294-0000
170	Aretační držák vodící lišty	P 023/1	3-02758-9004
220	Spojka hřídele	P 077	6-001198-0000
221	Spojka hřídele kloubová C 65/80 a Z70/90	P 313	6-003075-0000
222	Převodovka rohová, D-46 mm	P 517/46	6-017225-0000
230	Držáky exteriérových žaluzií		viz Držáky žaluzií

Setta 65, 90 - motor

Základní specifikace produktu



SETTA 65/90 - MOTOR 2-00813-XXXX-B

Specifikace Setta 65

	Horní profil		Dolní profil	Lamela	Boční vedení		Žebříček	Textilní pásek	Montáž
	P 001/1 56 x 58 Fe	P 001/2 58 x 60 Al	P 012/4 67 x 13 Al	S 039 0,42 x 83 Al	vodicí lišta	lanko			
Obchodní název Rozměr (mm) Materiál					Variety vodicích lišt v kapitole "Vedení"	P 036 Ø 3,2 Fe/PVC	P 029/2 60 x 9,5 PES	P 531, P531/1 6 x 0,28 PES	Variety montáže v kapitole „Montáž“
Barva	Standard: pozink. plech natural (Al profil) Ostatní RAL v nástřiku		Standard: elox. hliník Ostatní RAL v nástřiku	Dle aktuálního vzorníku ISOTRA a.s.	Standard: elox Ostatní RAL v nástřiku	šedá černá	šedá černá	šedá černá	

Specifikace Setta 90

	Horní profil		Dolní profil	Lamela	Boční vedení		Žebříček	Textilní pásek	Montáž
	P 001/1 56 x 58 Fe	P 001/2 58 x 60 Al	P 012/31 93 x 14 Al	S 037 0,42 x 113 Al	vodicí lišta	lanko			
Obchodní název Rozměr (mm) Materiál					Variety vodicích lišt v kapitole "Vedení"	P 036 Ø 3,2 Fe/PVC	S 029/1 86 x 9,5 PES	P 531, P531/1 6 x 0,28 PES	Variety montáže v kapitole „Montáž“
Barva	Standard: pozink. plech natural (Al profil) Ostatní RAL v nástřiku		Standard: elox. hliník Ostatní RAL v nástřiku	Dle aktuálního vzorníku ISOTRA a.s.	Standard: elox Ostatní RAL v nástřiku	šedá černá	šedá černá	šedá černá	

Atypická provedení nevyrobíme.

Standardní rozměry

Šířka (mm)		Výška (mm)		Garantovaná plocha m ²
min.	max.	min.	max.	max.
600	6000*	500	4000	24 (motor)

* Upozornění: S rostoucí šířkou žaluzie klesá třída její odolnosti vůči větru - viz. Odolnost vnějších clon proti větru, str. 3-6.

Setta 65,90 - motor (2-00813-XXXX)

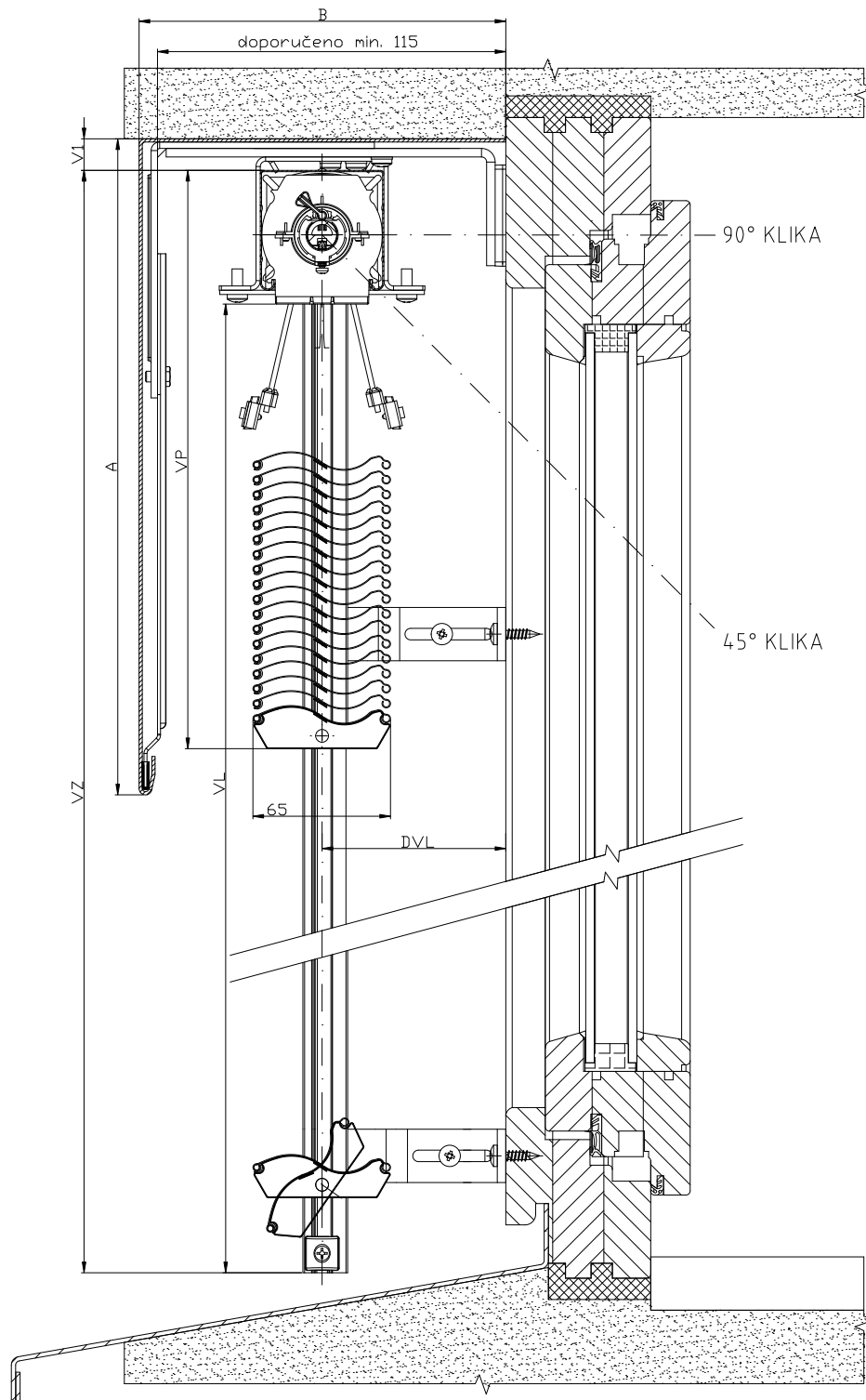
pozice	název položky	Obchodní název - zkratka 2	Objednávací číslo - zkratka 1
10-18	Profil horní Fe	P 001/1	3-00166-PU22
10-18	Profil lišty horní	P 001/2	7-301180-000
10-18	Ložisko C65, C80, Z70, S65	P 025/31	2-01098-9004
10-18	Ložisko Z90/S90	P 025/32	2-01099-9004
10-18	Hřídel	P 006	7-300198-0000
10-18	Motory (ELERO)	P 096	2-00648-0000
10-18	Motory (SOMFY)	P 073	2-00512-0000
10-18	Motory (GEIGER)	P 093	2-00572-0000
20	Profil lišty dolní Z 90 a S90 surový/elox	P012/31	7-303928-XXXX
20	Profil lišty dolní S65 elox	P 012/4	7-301895-PU52
80	Lamela Al		viz Lamely
80	Guma lamelová Z70 - šedá	P 199	7-301334-XXXX
80	Guma lamelová Z90 - šedá	P 198	7-301335-XXXX
80	Háček spojovací	P 200	6-001206-0000
80	Vodítko koncové pro lamelu "Z" L+P	P 033/42	3-03968-XXXX
80	Vodítko koncové kovové pro lamelu "Z" L+P	P 033/52	3-03965-PU19
100	Pásek textilní 6x0,28 mm	P 531	6-001284-9006
100	Pásek textilní 6x0,28mm-ČERNÝ	P 531/1	6-012700-9004
110	Žebříček Z70 60/9,5 - ŠEDÝ / ČERNÝ	P 029/2	6-001159-XXXX
110	Žebříček S90 86/9,5 - ŠEDÝ / ČERNÝ	S 029/1	6-011065-XXXX
120	Držák textilního pásku	P 013	2-00039-0000
159,160	Zámek koncový S 65 L+P	S 014/2	2-00697-XXXX
159,160	Zámek koncový S90 L+P	S 014/21	2-01116-XXXX
170	Vedení - lišta / lanko + držáky		viz Vedení
170	Věšák lišty horní - Fe PROFIL WINDSTABIL	P 002/7	2-01128-0000
170	Věšák lišty horní - Al PROFIL WINDSTABIL	P 002/8	2-01294-0000
170	Aretační držák vodící lišty	P 023/1	3-02758-9004
220	Spojka hřídele	P 077	6-001198-0000
221	Spojka hřídele kloubová C 65/80 a Z70/90	P 313	6-003075-0000
222	Převodovka rohová, D-46 mm	P 517/46	6-017225-0000
230	Držáky exteriérových žaluzií		viz Držáky žaluzií

SCHÉMA VENKOVNÍ ŽALUZIE SETTA 65/90

VERTIKÁLNÍ ŘEZ

OVLÁDÁNÍ KLIKOU

Vedení lamel ve vodící liště



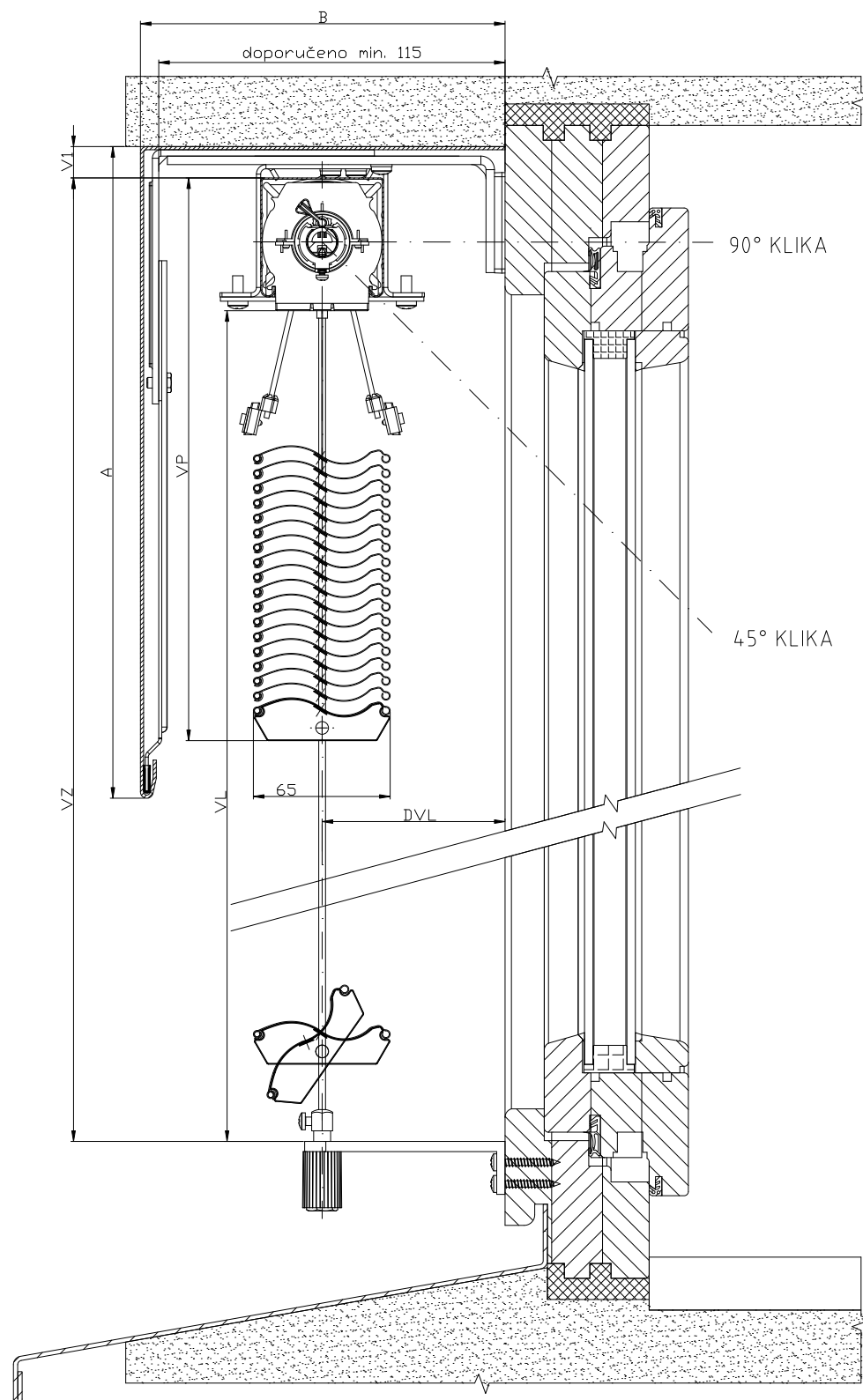
2-01825-0048-0

SCHÉMA VENKOVNÍ ŽALUZIE SETTA 65/90

VERTIKÁLNÍ ŘEZ

OVLÁDÁNÍ KLIKOU

Vedení lamel lankem



2-01825-0044-0

Lamely

Ovládání

Vedení

Držáky žaluzií

Krycí plechy

Vyměření a montáž

Varianty provedení

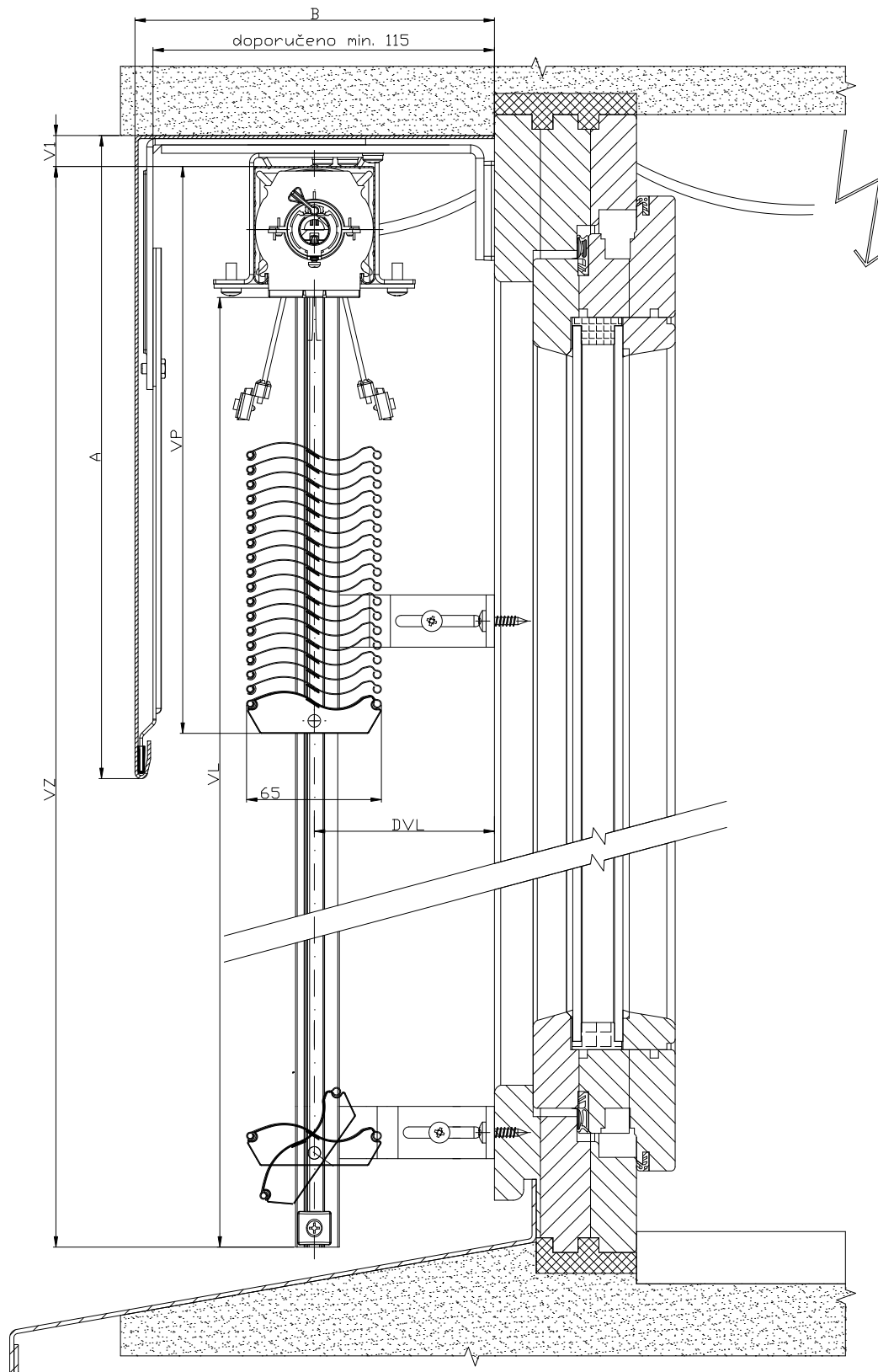
Speciální provedení

SCHÉMA VENKOVNÍ ŽALUZIE SETTA 65/90

VERTIKÁLNÍ ŘEZ

OVLÁDÁNÍ MOTOREM

Vedení lamel ve vodicí liště



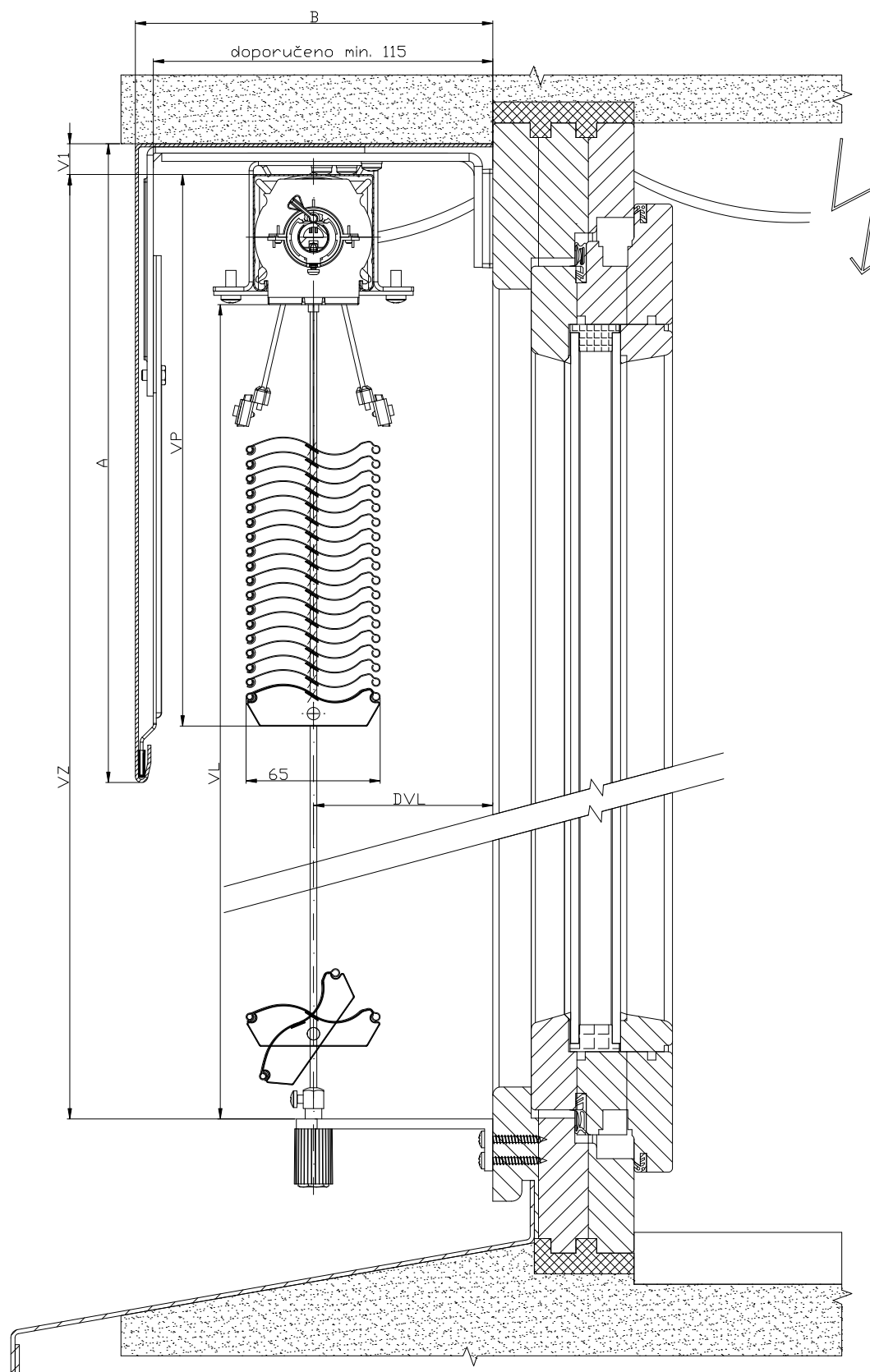
2-01825-0049-0

SCHÉMA VENKOVNÍ ŽALUZIE SETTA 65/90

VERTIKÁLNÍ ŘEZ

OVLÁDÁNÍ MOTOREM

Vedení lamel lankem



2-01825-0045-0

Lamely

Ovládání

Vedení

Držáky žaluzií

Krycí plechy

Vyměření a montáž

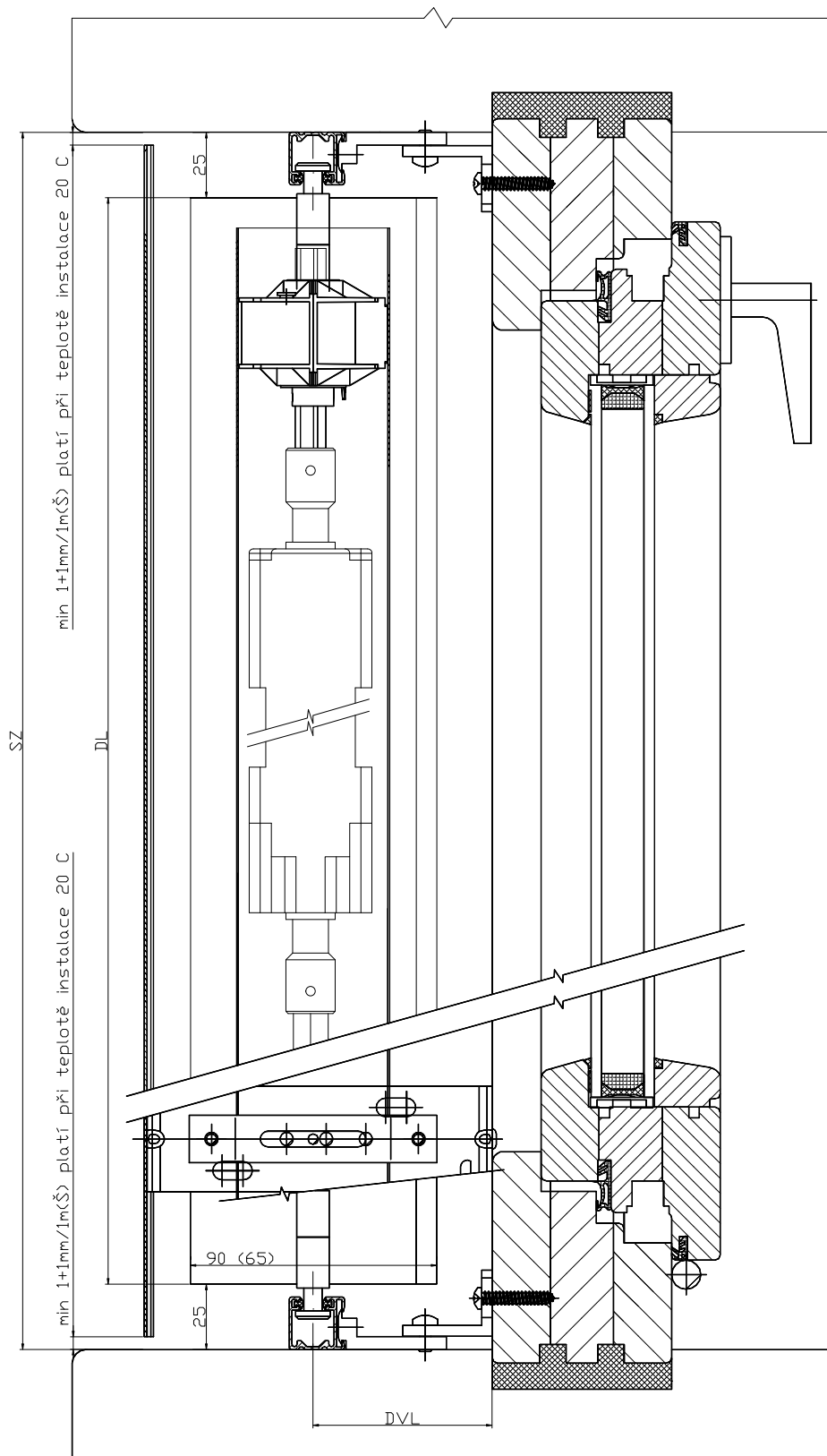
Varianty provedení

Speciální provedení

SCHÉMA VENKOVNÍ ŽALUZIE SETTA 65/90

HORIZONTÁLNÍ ŘEZ

OVLÁDÁNÍ MOTOREM



2-01825-0081-0

Zetta 70, 90



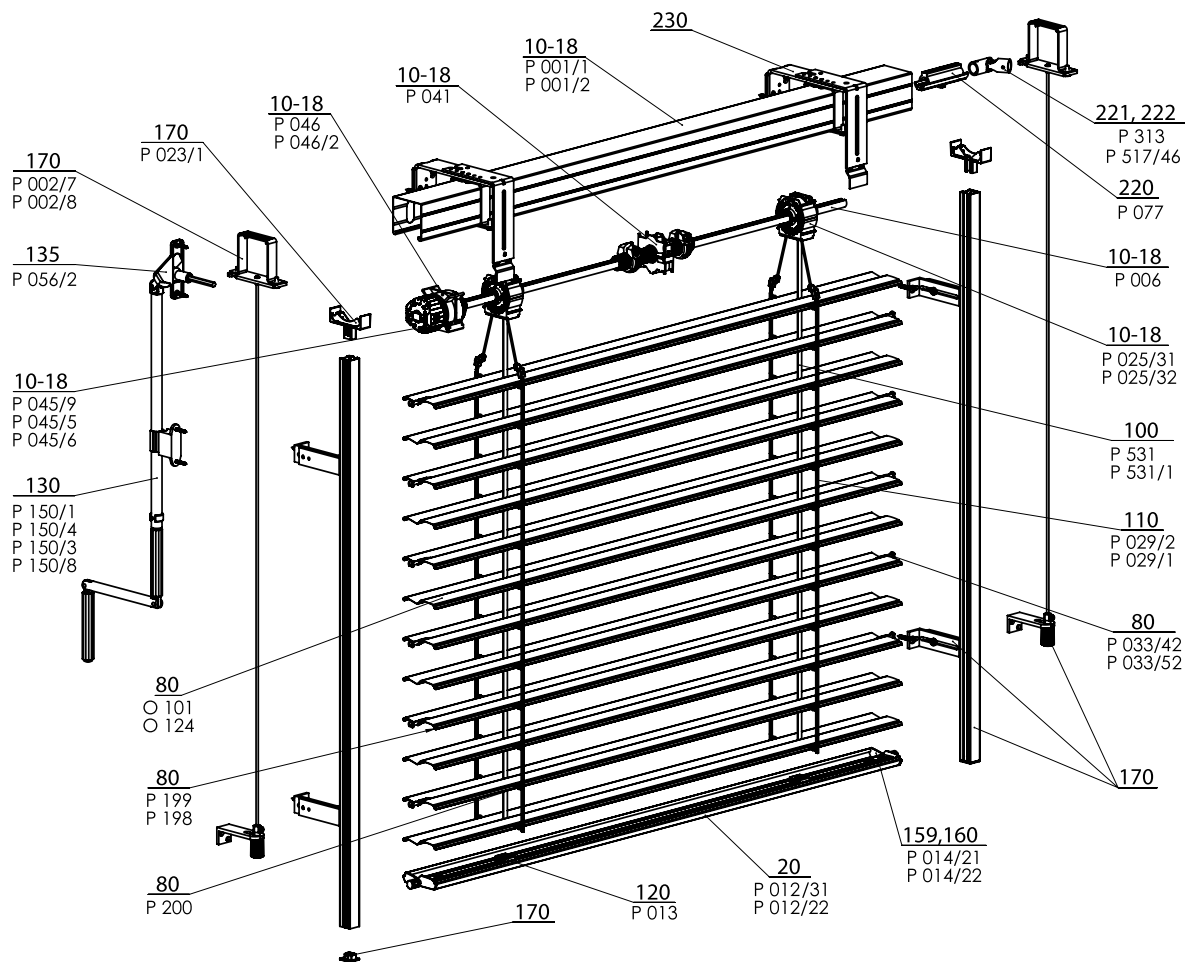
TVAR LAMEL

- ▲ Vysoký stupeň zastínění
- ▲ Termoregulační i ochranný efekt
- ▲ Snižování hladiny venkovního hluku
- ▲ Dolní profil z extrudovaného hliníku
- ▲ Možnost elektrického ovládání
- ▲ Vlisovaná guma po celé šíři lamely

ISOTRA *Quality*

Zetta 70, 90 - klika

Základní specifikace produktu



ZETTA 70/90 - KLIKA 2-00157-XXXX-G

Specifikace Zetta 70

	Horní profil		Dolní profil	Lamela	Boční vedení		Žebříček	Textilní pásek	Montáž
	P 001/1 56 x 58 Fe	P 001/2 58 x 60 Al	P 012/22 67 x 13 Al	P 038 0,42 x 83 Al	vodící lišta	lanko			
Obchodní název Rozměr (mm) Materiál					Variety vodících listů v kapitole "Vedení"	P 036 Ø 3,2 Fe/PVC	P 029/2 60 x 9,5 PES	P 531, P531/1 6 x 0,28 PES	Variety montáže v kapitole „Montáž“
Barva	Standard: pozink. plech natural (Al profil) Ostatní RAL v nástřiku, DECORAL*		Standard: elox. hliník Ostatní RAL v nástřiku, DECORAL*	Dle aktuálního vzorníku ISOTRA a.s.	Standard: elox Ostatní RAL v nástřiku, DECORAL*	šedá černá	šedá černá	šedá černá	

Specifikace Zetta 90

	Horní profil		Dolní profil	Lamela	Boční vedení		Žebříček	Textilní pásek	Montáž
	P 001/1 56 x 58 Fe	P 001/2 58 x 60 Al	P 012/31 93 x 14 Al	P 037 0,42 x 113 Al	vodící lišta	lanko			
Obchodní název Rozměr (mm) Materiál					Variety vodících listů v kapitole "Vedení"	P 036 Ø 3,2 Fe/PVC	P 029/1 80 x 9,5 PES	P 531, P531/1 6 x 0,28 PES	Variety montáže v kapitole „Montáž“
Barva	Standard: pozink. plech natural (Al profil) Ostatní RAL v nástřiku, DECORAL*		Standard: elox. hliník Ostatní RAL v nástřiku, DECORAL*	Dle aktuálního vzorníku ISOTRA a.s.	Standard: elox Ostatní RAL v nástřiku, DECORAL*	šedá černá	šedá černá	šedá černá	

* maximální rozměr 4000 mm

Atypická provedení nevyrobíme.

Standardní rozměry

Šířka (mm)		Výška (mm)		Garantovaná plocha m ²
min.	max.	min.	max.	max.
600	6000*	500	4000	8 (klika)

* Upozornění: S rostoucí šířkou žaluzie klesá třída její odolnosti vůči větru - viz Odolnost vnějších clon proti větru, str. 3-6.

Zetta 70,90 - klika (2-00157-7001/9001)

pozice	název položky	Obchodní název - zkratka 2	Objednávací číslo - zkratka 1
10-18	Profil horní Fe	P 001/1	3-00166-PU22
10-18	Profil lišty horní	P 001/2	7-301180-000
10-18	Ložisko C80 / C65 / S65 / Z70	P 025/31	2-01098-9004
10-18	Ložisko Z90 / S90	P 025/32	2-01099-9004
10-18	Hřídel	P 006	7-300198-0000
10-18	Doraz koncový 56x58	P 041	2-00048-9004
10-18	Převodovka	P 045/9	6-010260-0000
10-18	Převodovka plast. 8-mm 4hr. 14 mm výstup, 46mm	P 045/5	6-013232-0000
10-18	Převodovka plast. 6-mm 6hr. 14 mm výstup, 46mm	P 045/6	6-013233-0000
10-18	Držák převodovky	P 046	6-001181-0000
10-18	Držák převodovky, tělo 46 mm	P 046/2	6-013234-0000
20	Profil lišty dolní Z 90 a S90 surový/elox	P012/31	7-303928-XXXX
20	Profil lišty dolní C65 a Z70 ELOX	P 012/22	7-302680-PU52
80	Lamela Al		viz Lamely
80	Guma lamelová Z70 - šedá	P 199	7-301334-XXXX
80	Guma lamelová Z90 - šedá	P 198	7-301335-XXXX
80	Háček spojovací	P 200	6-001206-0000
80	Vodítko koncové pro lamelu "Z" L+P	P 033/42	3-03968-XXXX
80	Vodítko koncové kovové pro lamelu "Z" L+P	P 033/52	3-03965-PU19
100	Pásek textilní 6x0,28 mm	P 531	6-001284-9006
100	Pásek textilní 6x0,28mm-ČERNÝ	P 531/1	6-012700-9004
110	Žebříček Z70 60/9,5 - ŠEDÝ / ČERNÝ	P 029/2	6-001159-XXXX
110	Žebříček S90 86/9,5 - ŠEDÝ / ČERNÝ	S 029/1	6-011065-XXXX
120	Držák textilního pásku	P 013	2-00039-0000
130	Klika úplná (45° / 90°) - 6HR. VÝSTUP (VŽ + NHK)	P 150/1	2-00298-0000
130	Klika úplná odnímatelná (90°) - 4HR. VÝSTUP	P 150/4	2-00581-0000
130	Klika úplná s kardanem (90°) - 4HR. VÝSTUP	P 150/3	2-00300-0000
130	Klika úplná přímá - BEZ PRŮCHODKY	P 150/8	2-01302-0000
135	Průchodka 90° bílá/šedá SQ 8x250 (23x85mm)	P 056/2	6-006684-XXXX
159,160	Zámek koncový Z 70 L+P	P 014/22	2-01117-XXXX
159,160	Zámek koncový S90 L+P	S 014/21	2-01116-XXXX
170	Vedení - lišta / lanko + držáky		viz Vedení
170	Věšák lišty horní - Fe PROFIL WINDSTABIL	P 002/7	2-01128-0000
170	Věšák lišty horní - Al PROFIL WINDSTABIL	P 002/8	2-01294-0000
170	Aretační držák vodící lišty	P 023/1	3-02758-9004
220	Spojka hřídele	P 077	6-001198-0000
221	Spojka hřídele kloubová C 65/80 a Z70/90	P 313	6-003075-0000
222	Převodovka rohová, D-46 mm	P 517/46	6-017225-0000
230	Držáky exteriérových žaluzií		viz Držáky žaluzií

Lamely

Ovládání

Vedení

Držáky žaluzií

Krycí plechy

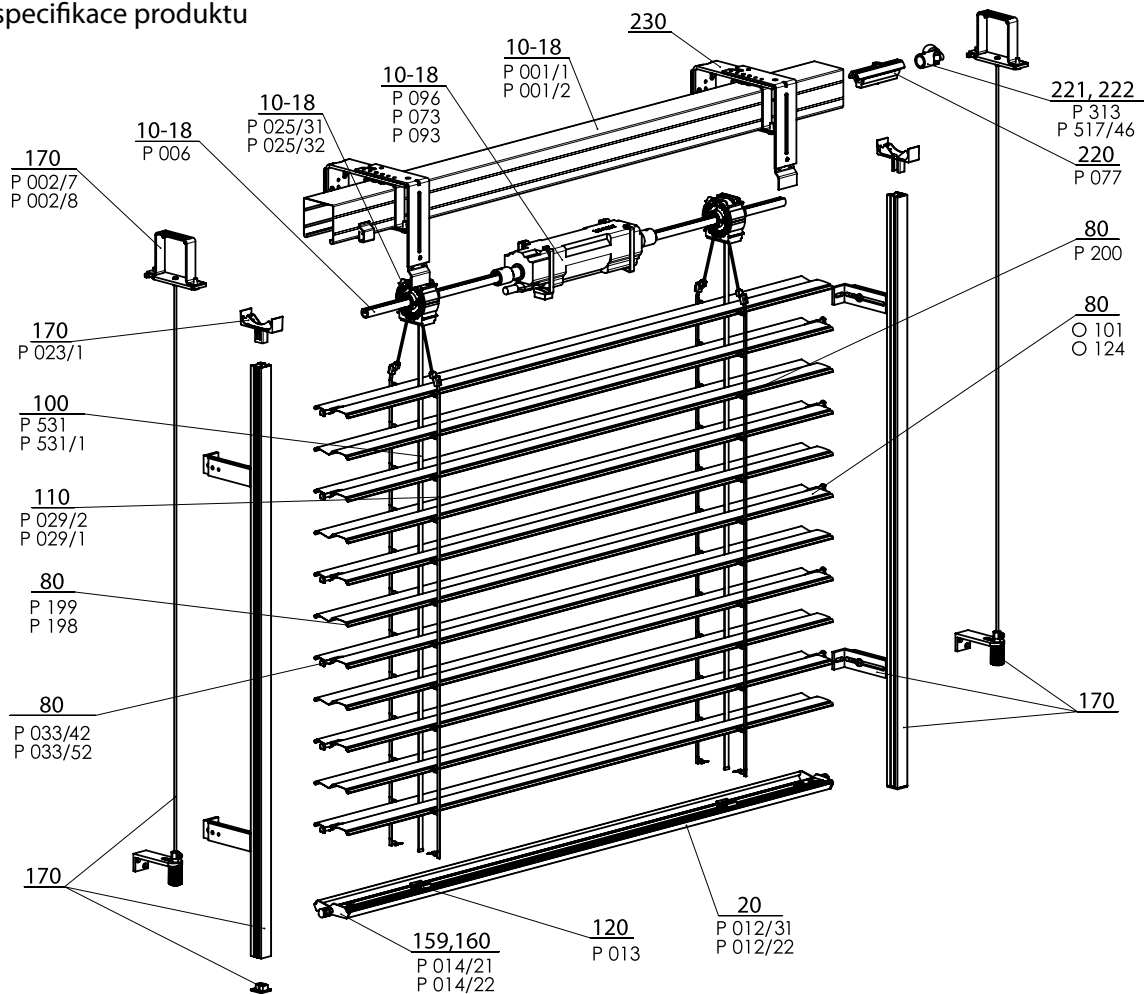
Vyměření a montáž

Varianty provedení

Speciální provedení

Zetta 70, 90 - motor

Základní specifikace produktu



ZETTA 70/90 - MOTOR 2-00158-XXXX-G

Specifikace Zetta 70

	Horní profil		Dolní profil	Lamela	Boční vedení		Žebříček	Textilní pásek	Montáž
					vodící lišta	lanko			
Obchodní název Rozměr (mm) Materiál	P 001/1 56 x 58 Fe	P 001/2 58 x 60 Al	P 012/22 67 x 13 Al	P 038 0,42 x 83 Al	Variety vodících lišt v kapitole "Vedení"	P 036 Ø 3,2 Fe/PVC	P 029/2 60 x 9,5 PES	P 531, P531/1 6 x 0,28 PES	Variety montáže v kapitole „Montáž“
Barva	Standard: pozink. plech natural (Al profil) Ostatní RAL v nástřiku, DECORAL*		Standard: elox. hliník Ostatní RAL v nástřiku, DECORAL*	Dle aktuálního vzorníku ISOTRA a.s.	Standard: elox Ostatní RAL v nástřiku, DECORAL*	šedá černá	šedá černá	šedá černá	

Specifikace Zetta 90

	Horní profil		Dolní profil	Lamela	Boční vedení		Žebříček	Textilní pásek	Montáž
					vodící lišta	lanko			
Obchodní název Rozměr (mm) Materiál	P 001/1 56 x 58 Fe	P 001/2 58 x 60 Al	P 012/31 93 x 14 Al	P 037 0,42 x 113 Al	Variety vodících lišt v kapitole "Vedení"	P 036 Ø 3,2 Fe/PVC	P 029/1 80 x 9,5 PES	P 531, P531/1 6 x 0,28 PES	Variety montáže v kapitole „Montáž“
Barva	Standard: pozink. plech natural (Al profil) Ostatní RAL v nástřiku, DECORAL*		Standard: elox. hliník Ostatní RAL v nástřiku, DECORAL*	Dle aktuálního vzorníku ISOTRA a.s.	Standard: elox Ostatní RAL v nástřiku, DECORAL*	šedá černá	šedá černá	šedá černá	

* maximální rozměr 4000 mm

Atypická provedení nevyrobíme.

Standardní rozměry

Šířka (mm)		Výška (mm)		Garantovaná plocha
min.	max.	min.	max.	
600	6000*	500	4000	18 (Zetta 70) 24 (Zetta 90)

* Upozornění: S rostoucí šířkou žaluzie klesá třída její odolnosti vůči větru - viz. Odolnost vnějších clon proti větru, str. 3-6.

Zetta 70,90 - motor (2-00158-XXXX)

pozice	název položky	Obchodní název - zkratka 2	Objednávací číslo - zkratka 1
10-18	Profil horní Fe	P 001/1	3-00166-PU22
10-18	Profil lišty horní	P 001/2	7-301180-000
10-18	Ložisko C80 / C65 / S65 / Z70	P 025/31	2-01098-9004
10-18	Ložisko Z90 / S90	P 025/32	2-01099-9004
10-18	Hřídel	P 006	7-300198-0000
10-18	Motory (ELERO) exteriérové žaluzie	P 096	2-00648-0000
10-18	Motory (SOMFY) exteriérové žaluzie	P 073	2-00512-0000
10-18	Motory (GEIGER) exteriérové žaluzie	P 093	2-00572-0000
20	Profil lišty dolní Z 90 a S90 surový/elox	P012/31	7-303928-XXXX
20	Profil lišty dolní C65 a Z70 ELOX	P 012/22	7-302680-PU52
80	Lamela Al		viz Lamely
80	Lamela Al 042x113	O 124	6-001096-XXXX
80	Guma lamelová Z70 - šedá	P 199	7-301334-XXXX
80	Guma lamelová Z90 - šedá	P 198	7-301335-XXXX
80	Háček spojovací	P 200	6-001206-0000
80	Vodítko koncové pro lamelu "Z" L+P	P 033/42	3-03968-XXXX
80	Vodítko koncové kovové pro lamelu "Z" L+P	P 033/52	3-03965-PU19
100	Pásek textilní 6x0,28 mm	P 531	6-001284-9006
100	Pásek textilní 6x0,28mm-ČERNÝ	P 531/1	6-012700-9004
110	Žebříček Z70 60/9,5 - ŠEDÝ / ČERNÝ	P 029/2	6-001159-XXXX
110	Žebříček S90 86/9,5 - ŠEDÝ / ČERNÝ	S 029/1	6-011065-XXXX
120	Držák textilního pásku	P 013	2-00039-0000
159,160	Zámek koncový Z 70 L+P	P 014/22	2-01117-XXXX
159,160	Zámek koncový S90 L+P	S 014/21	2-01116-XXXX
170	Vedení - lišta / lanko + držáky		viz Vedení
170	Věšák lišty horní - Fe PROFIL WINDSTABIL	P 002/7	2-01128-0000
170	Věšák lišty horní - Al PROFIL WINDSTABIL	P 002/8	2-01294-0000
170	Aretační držák vodící lišty	P 023/1	3-02758-9004
220	Spojka hřídele	P 077	6-001198-0000
221	Spojka hřídele kloubová C 65/80 a Z70/90	P 313	6-003075-0000
222	Převodovka rohová, D-46 mm	P 517/46	6-017225-0000
230	Držáky exteriérových žaluzií		viz Držáky žaluzií

Lamely

Ovládání

Vedení

Držáky žaluzií

Krycí plechy

Vyměření a montáž

Varianty provedení

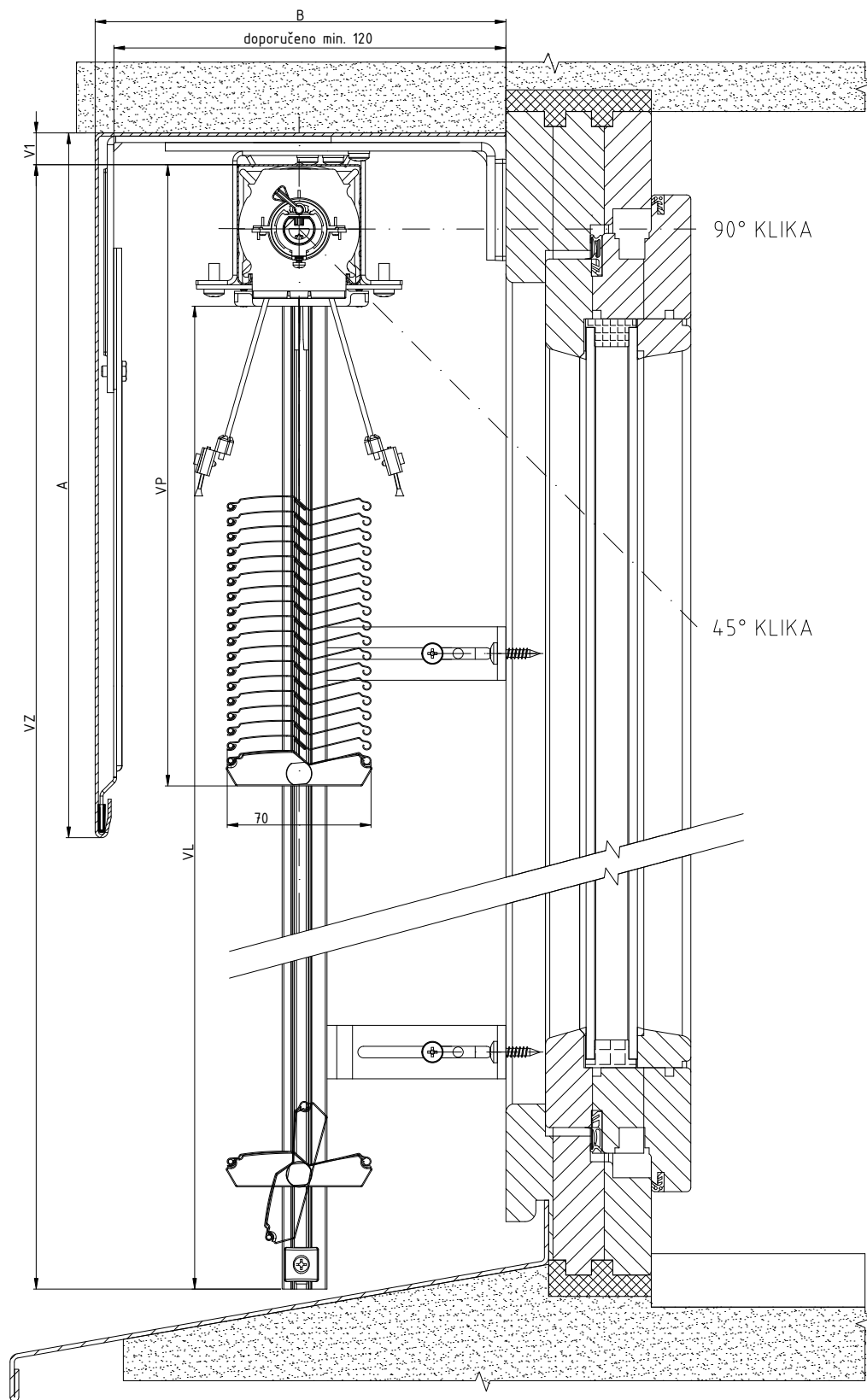
Speciální provedení

SCHÉMA VENKOVNÍ ŽALUZIE ZETTA 70, ZETTA 90

VERTIKÁLNÍ ŘEZ

OVLÁDÁNÍ KLIKOU

Vedení lamel ve vodící liště



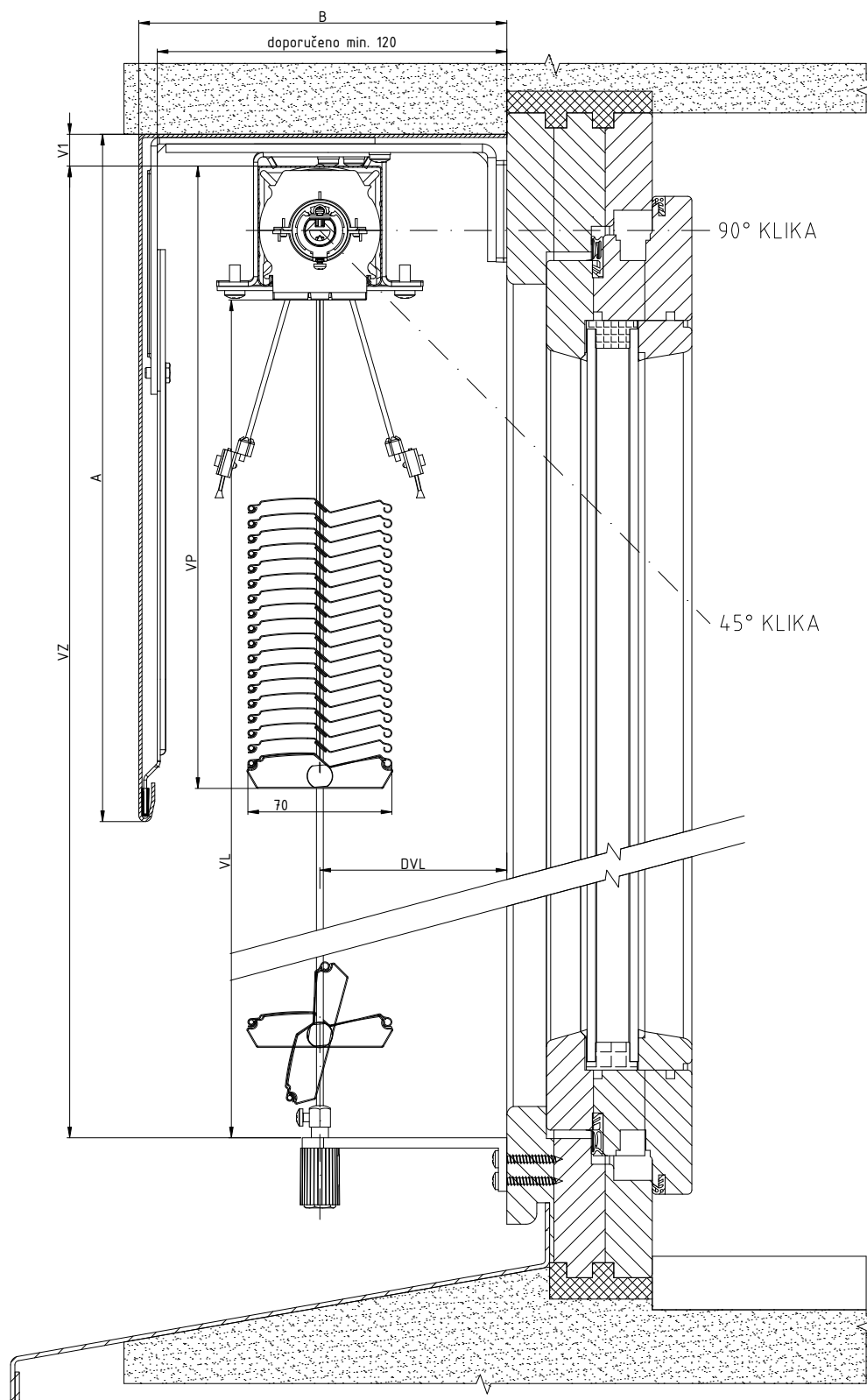
2-01825-0063-0

SCHÉMA VENKOVNÍ ŽALUZIE ZETTA 70, ZETTA 90

VERTIKÁLNÍ ŘEZ

OVLÁDÁNÍ KLIKOU

Vedení lamel lankem



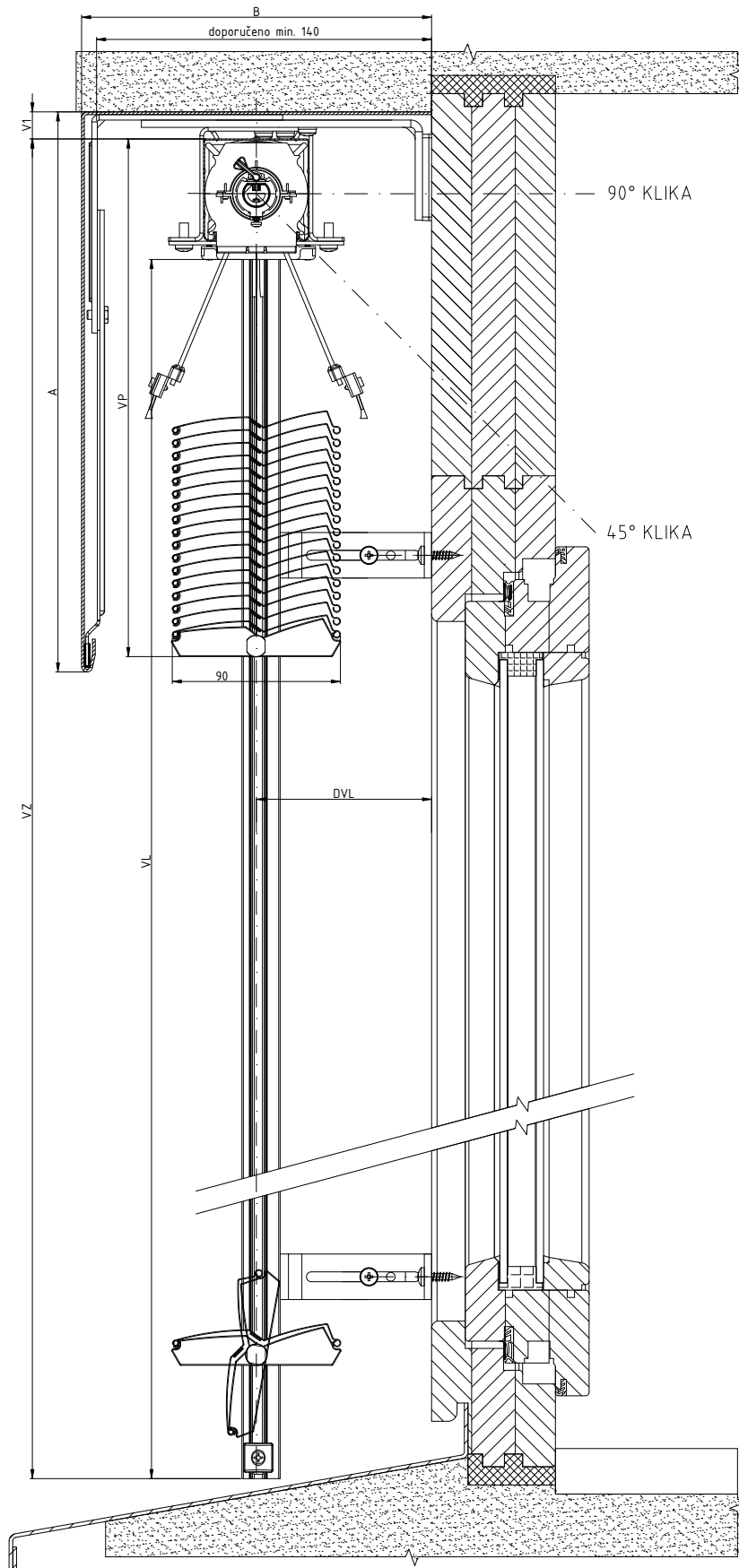
2-01825-0059-0

SCHÉMA VENKOVNÍ ŽALUZIE ZETTA 70, ZETTA 90

VERTIKÁLNÍ ŘEZ

OVLÁDÁNÍ KLIKOU

Vedení lamel ve vodící liště - s rozšířením



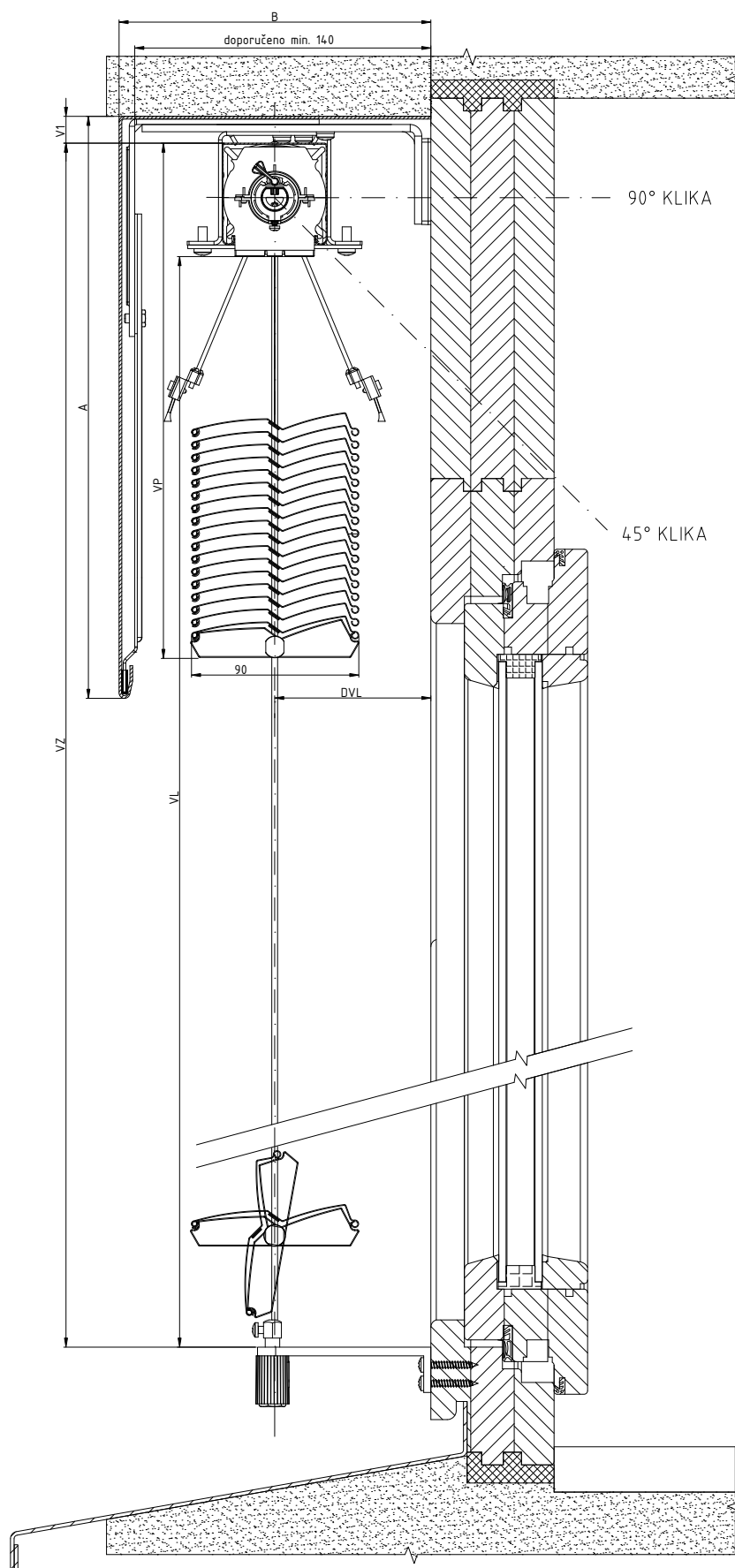
2-01825-0073-0

SCHÉMA VENKOVNÍ ŽALUZIE ZETTA 70, ZETTA 90

VERTIKÁLNÍ ŘEZ

OVLÁDÁNÍ KLIKOU

Vedení lamel lankem

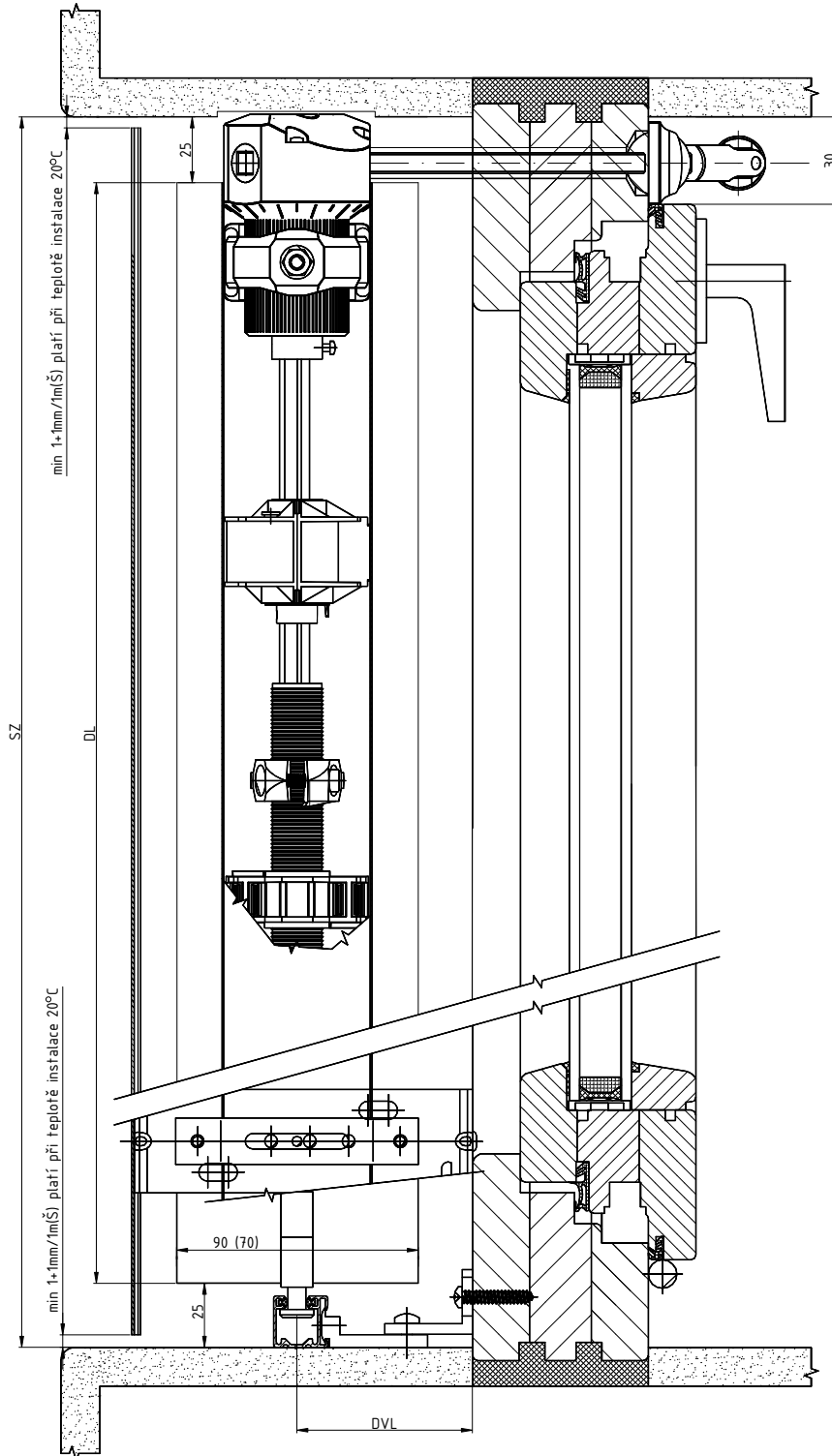


2-01825-0069-0

SCHÉMA VENKOVNÍ ŽALUZIE ZETTA 70, ZETTA 90

HORIZONTÁLNÍ ŘEZ

OVLÁDÁNÍ KLIKOU



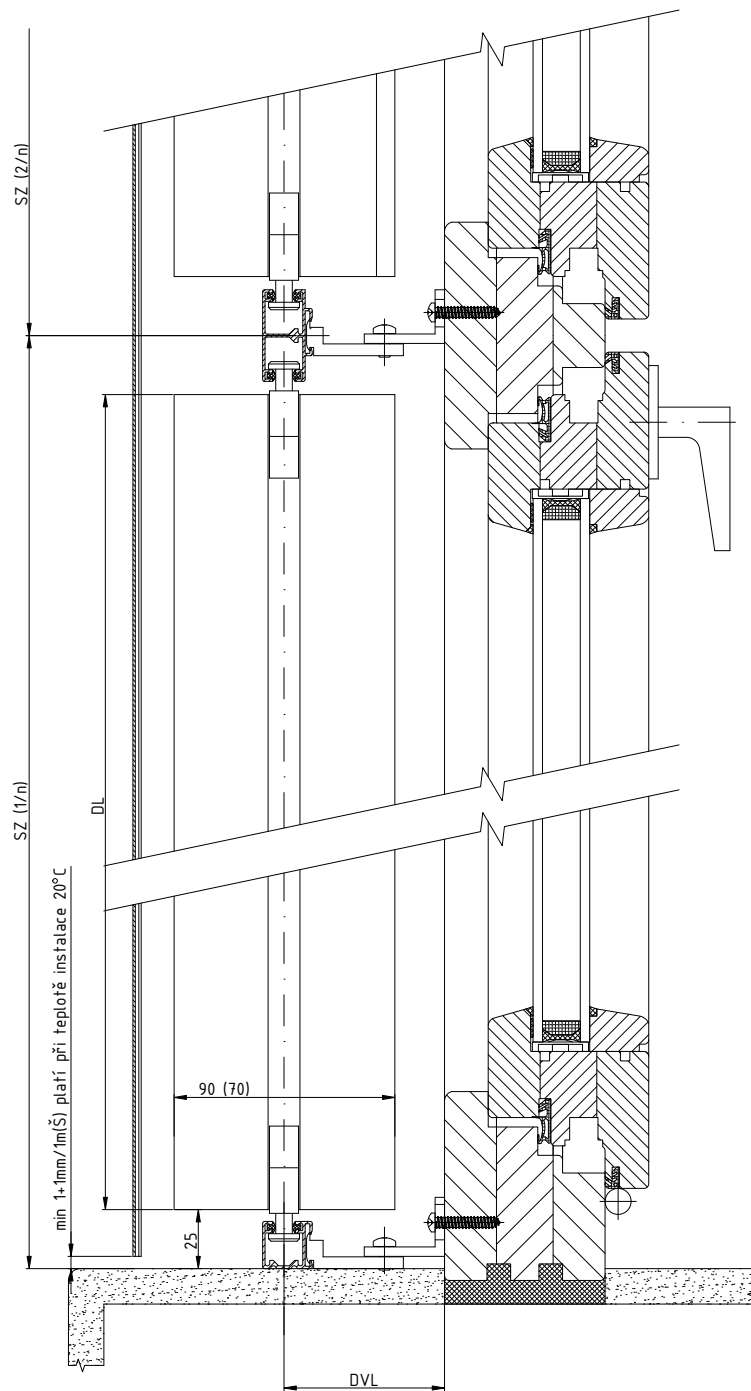
2-01825-0079-0

SCHÉMA VENKOVNÍ ŽALUZIE ZETTA 70, ZETTA 90

HORIZONTÁLNÍ ŘEZ

OVLÁDÁNÍ KLIKOU

Vedení lamel ve dvojité vodící liště.



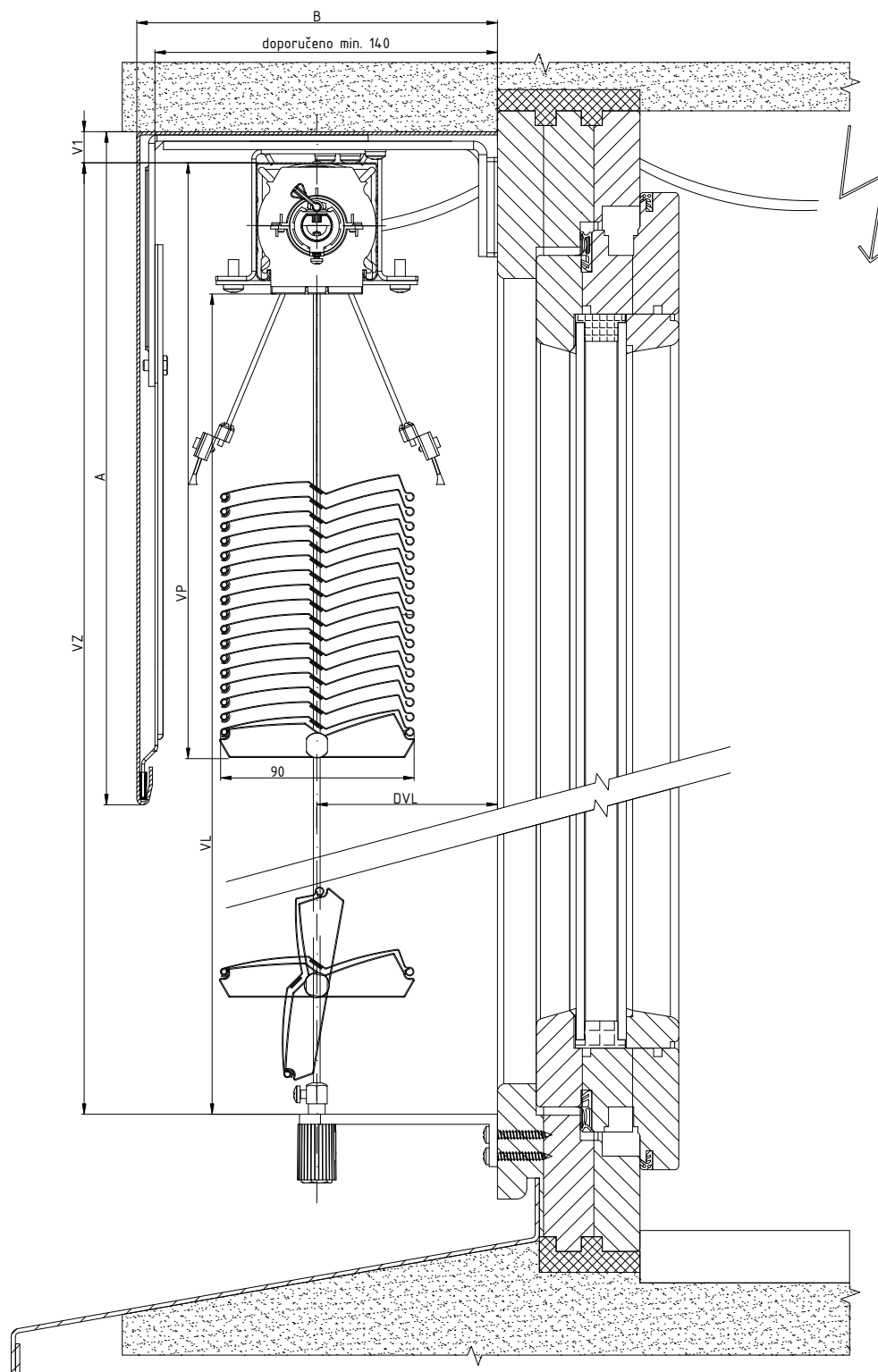
2-01825-0080-0

SCHÉMA VENKOVNÍ ŽALUZIE ZETTA 70, ZETTA 90

VERTIKÁLNÍ ŘEZ

OVLÁDÁNÍ MOTOREM

Vedení lamel lankem



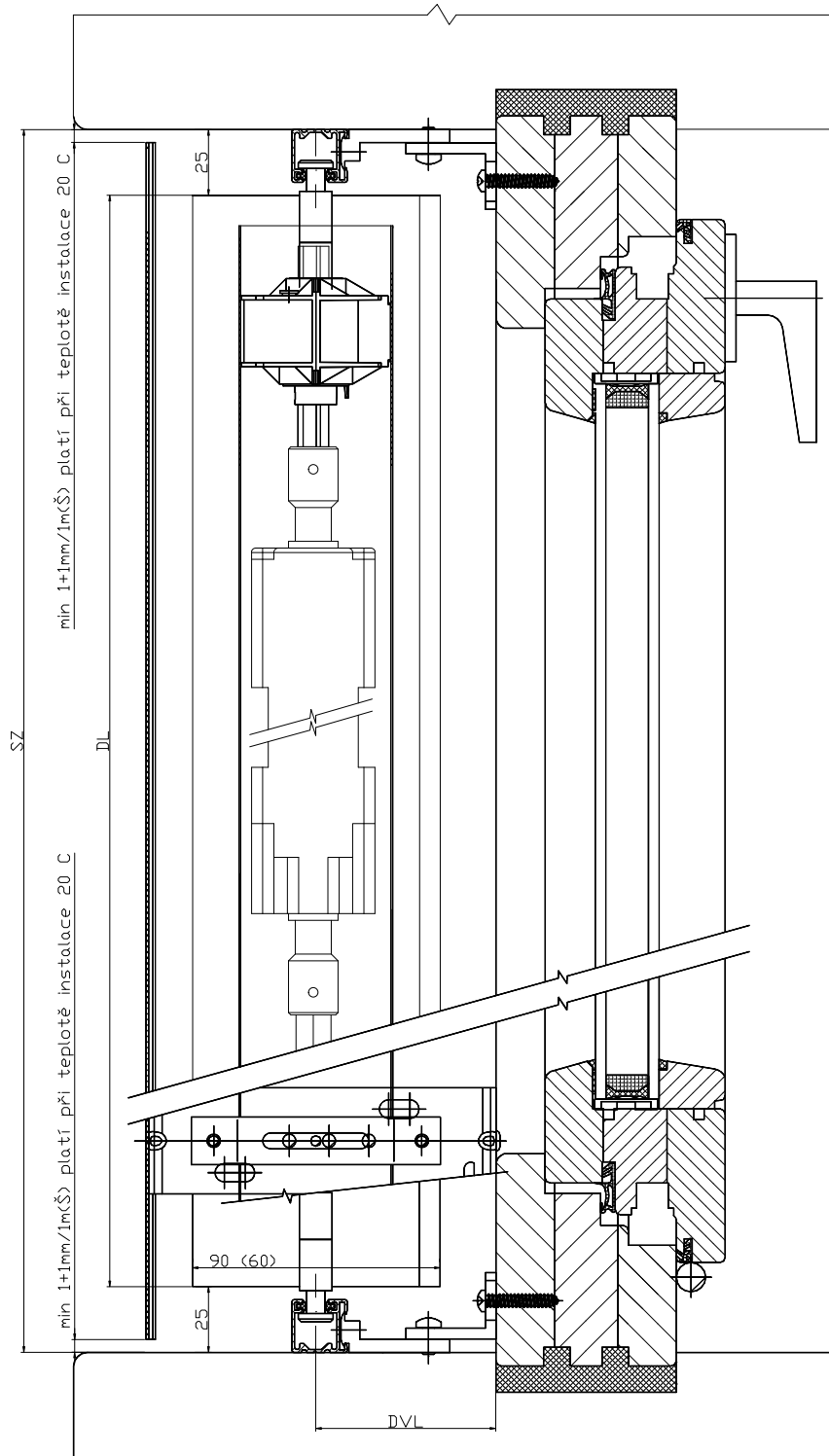
2-01825-0068-0

SCHÉMA VENKOVNÍ ŽALUZIE ZETTA 70, ZETTA 90

HORIZONTÁLNÍ ŘEZ

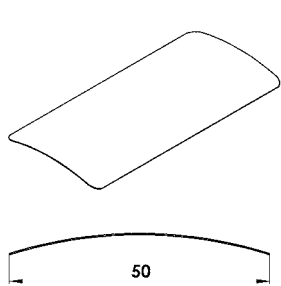
OVLÁDÁNÍ MOTOREM

Vedení lamel ve vodičí liště

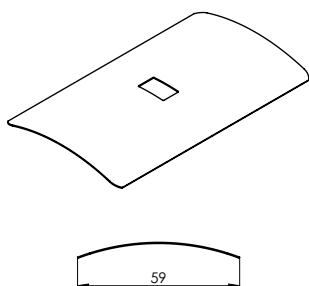


2-01825-0082-0

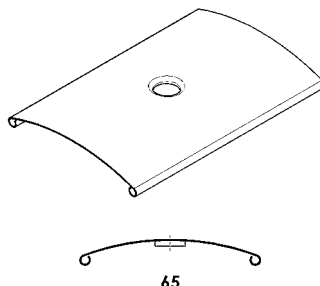
Tvary lamel venkovních žaluzií



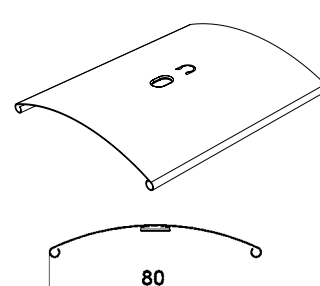
Cetta 50



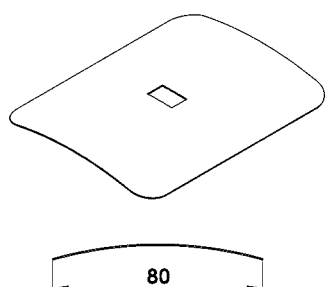
Cetta 60 Flexi



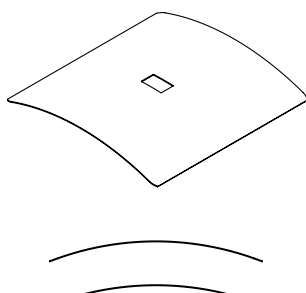
Cetta 65



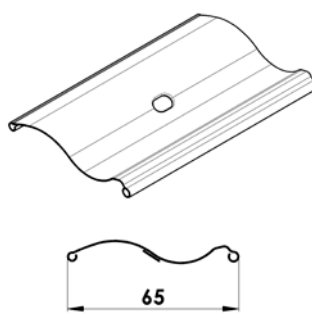
Cetta 80 + Cetta 80 Slim



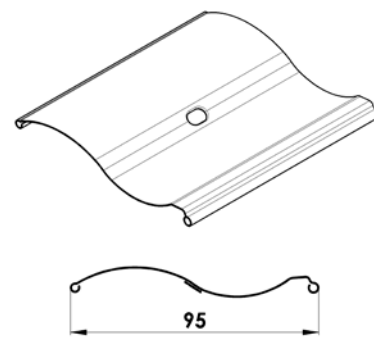
Cetta 80 Flexi



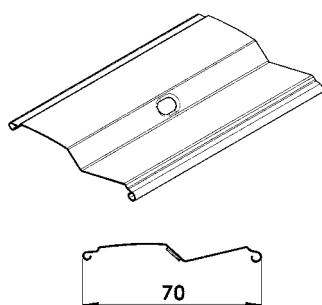
Cetta 100 Flexi



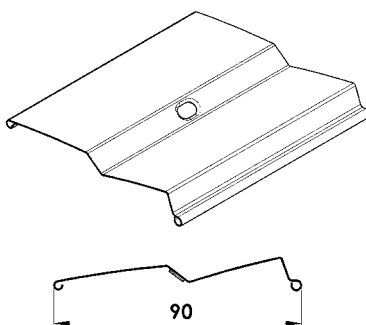
Setta 65



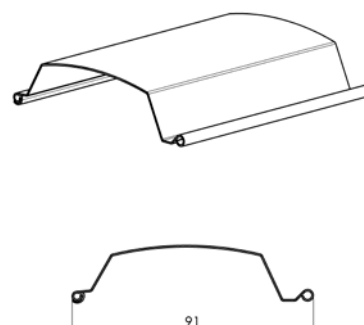
Setta 90



Zetta 70



Zetta 90



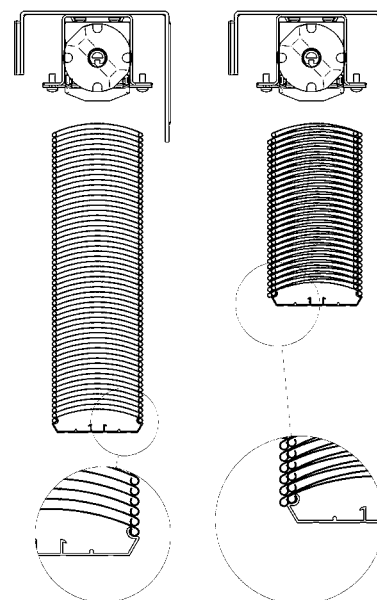
Titan 90

výška žaluzie (mm)	výška nábalu	
	Cetta 80	Cetta 80-Slim
500	130	125
600	140	130
700	145	135
800	150	145
900	155	150
1000	165	155
1100	170	160
1200	180	165
1300	185	170
1400	190	180
1500	195	180
1600	205	190
1700	210	195
1800	215	195
1900	225	205
2000	230	205
2100	235	215
2200	240	220

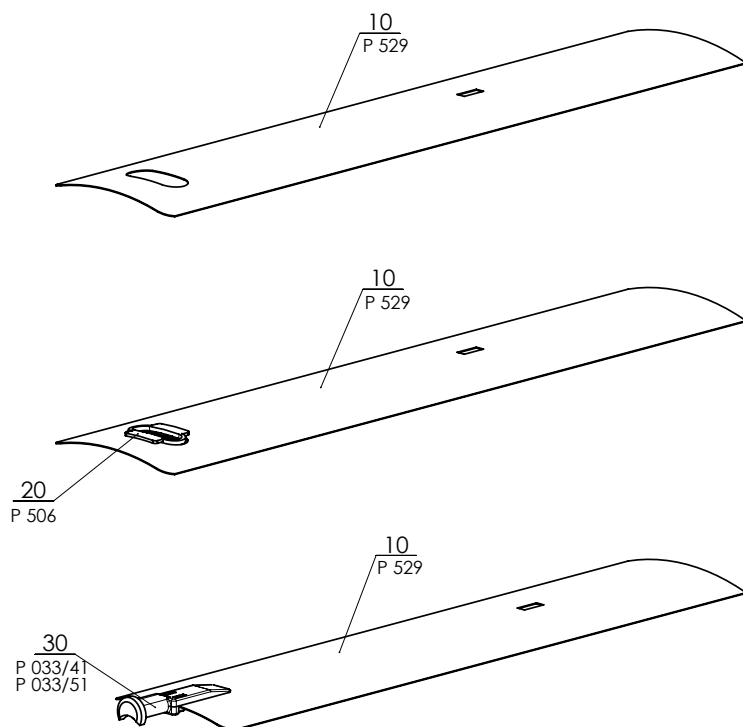
výška žaluzie (mm)	výška nábalu	
	Cetta 80	Cetta 80-Slim
2300	250	225
2400	255	230
2500	265	235
2600	265	240
2700	275	250
2800	280	255
2900	290	260
3000	295	265
3100	300	270
3200	305	275
3300	315	280
3400	320	285
3500	325	290
3600	335	295
3700	340	300
3800	345	305
3900	350	310
4000	360	320

Cetta 80-Slim

Výrazná úspora výšky stažené žaluzie oproti stávajícímu systému Cetta 80.



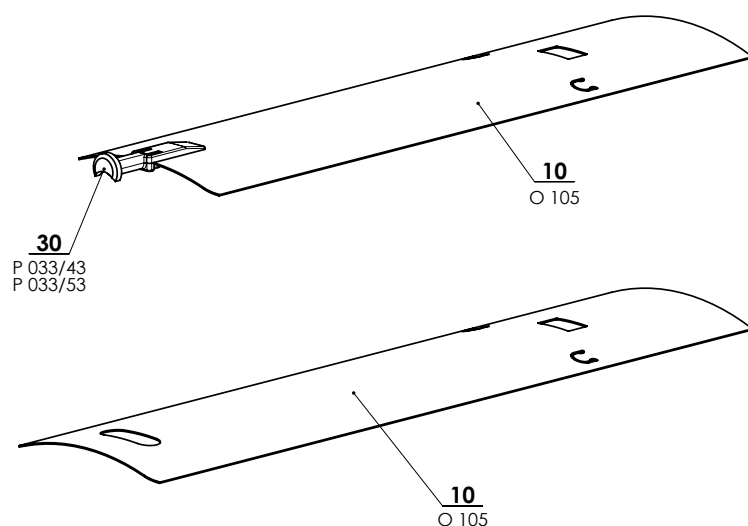
LAMELA C50 - komplet 2-01072-XXXX-0



Cetta 50

pozice	název položky	obchodní název	číslo výkresu
10	Lamela Al	P 529	2-01072-XXXX-0
20	Vložka lamelová vodícího lanka	P 506	2-01072-XXXX-0
30	Vodítko koncové L+P (plastové)	P 033/41	3-03967-xxxx
30	Vodítko koncové L+P (kovové)	P 033/51	3-03964-PU19

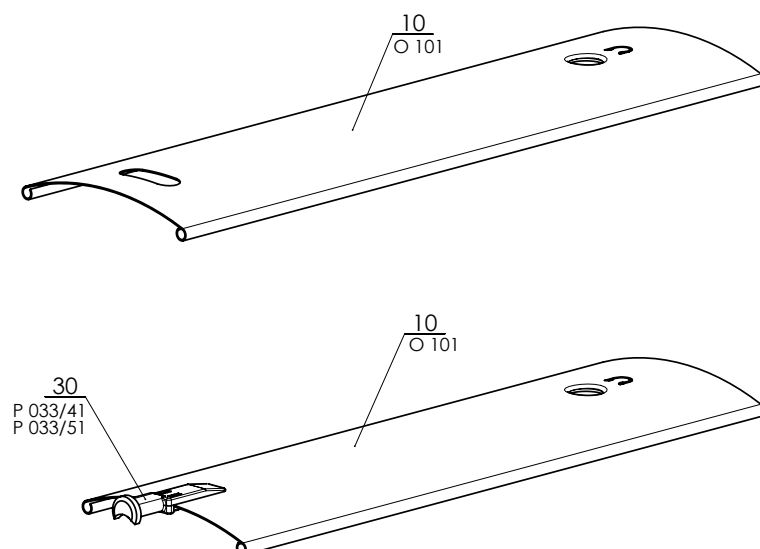
LAMELA C60 - Flexi 2-01501-XXXX-0



Cetta 60 Flexi

pozice	název položky	obchodní název	číslo výkresu
10	Lamela Al	O 105	2-01501-XXXX-0
30	Vodítko koncové "F" L+P (plastové)	P 033/43	3-03969-xxxx
30	Vodítko koncové "F" L+P (kovové)	P 033/53	3-03966-PU19

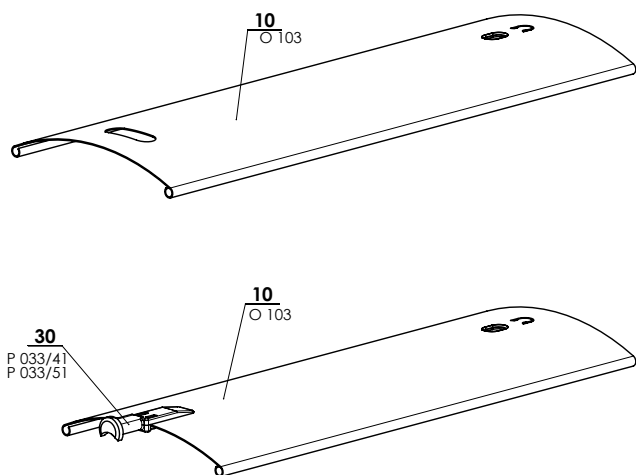
LAMELA C65 - komplet 2-01071-XXXX-0



Cetta 65

pozice	název položky	obchodní název	číslo výkresu
10	Lamela Al	O 101	2-01071-XXXX-0
30	Vodítko koncové L+P (plastové)	P 033/41	3-03967-XXXX
30	Vodítko koncové L+P (kovové)	P 033/51	3-03964-PU19

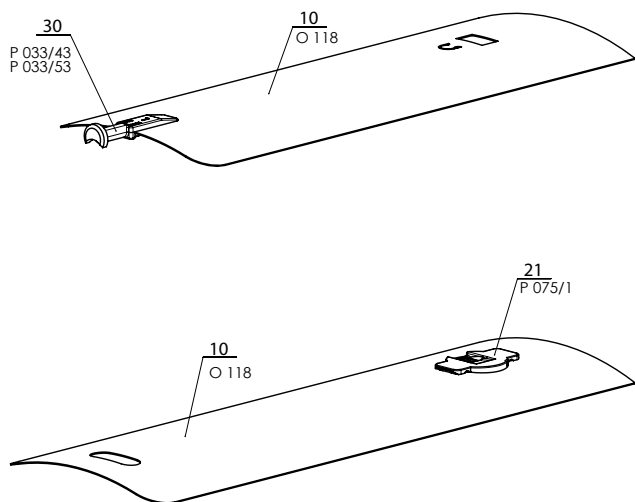
LAMELA C80 - komplet 2-01056-XXXX-1



Cetta 80

pozice	název položky	obchodní název	číslo výkresu
10	Lamela Al	O 103	2-01056-XXXX-1
21	Plastová vložka Slim	P 075/1	2-01056-XXXX-1
30	Vodítko koncové pro lamelu "C" L+P (plastové)	P 033/41	3-03967-XXXX
30	Vodítko koncové pro lamelu "C" L+P (kovové)	P 033/51	3-03964-PU19

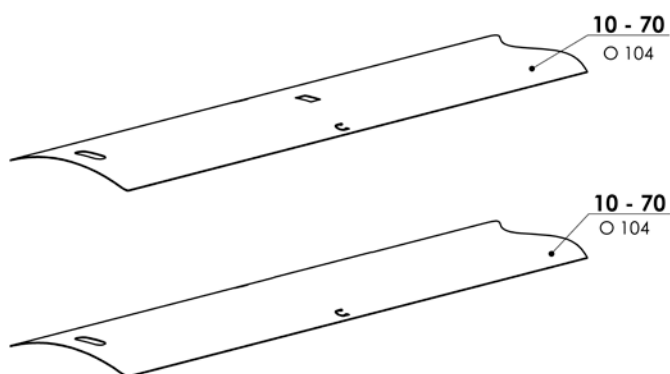
LAMELA C80 Flexi - KOMPLET 2-01057-XXXX-1



Cetta 80 Flexi

pozice	název položky	obchodní název	číslo výkresu
10	Lamela Al	O 118	2-01057-XXXX-1
21	Plastová vložka Slim	P 075/1	2-01057-XXXX-1
30	Vodítko koncové pro lamelu "F" L+P (plastové)	P 033/43	3-03969-xxxx
30	Vodítko koncové pro lamelu "F" L+P (kovové)	P 033/53	3-03966-PU19

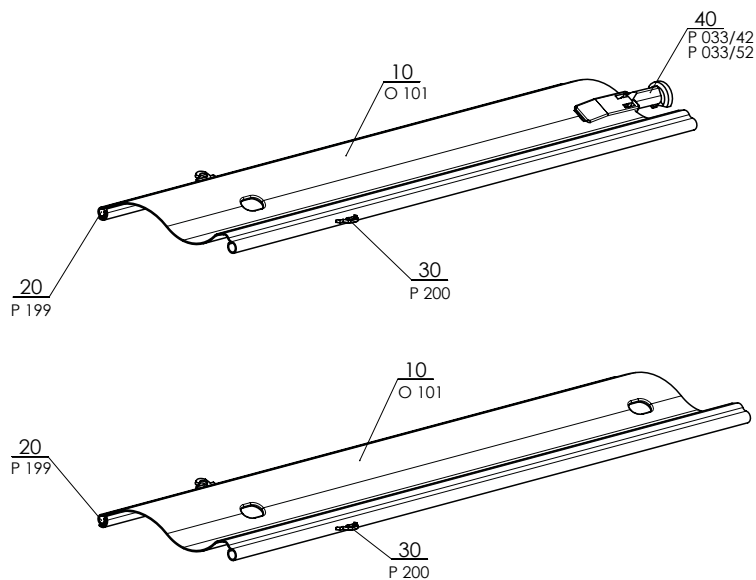
LAMELA C100 Flexi - komplet 2-01502-XXXXX-1



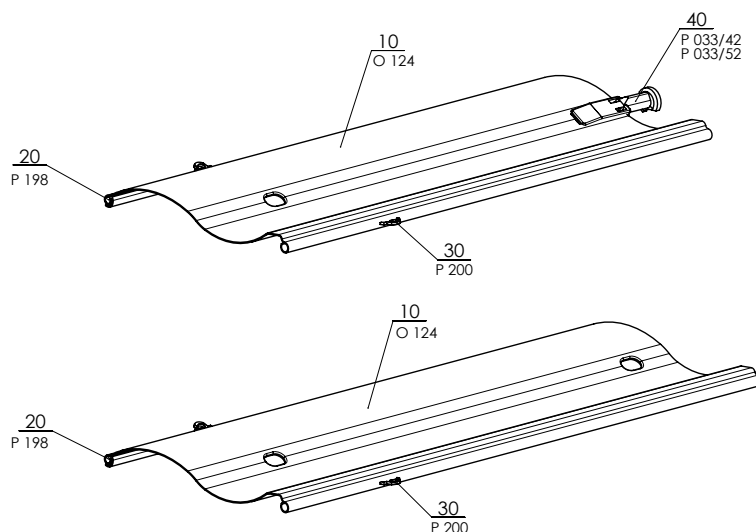
LAMELA C100 Flex

pozice	název položky	obchodní název	číslo výkresu
10 - 70	Lamela Al	O 104	2-01502-XXXXX-1

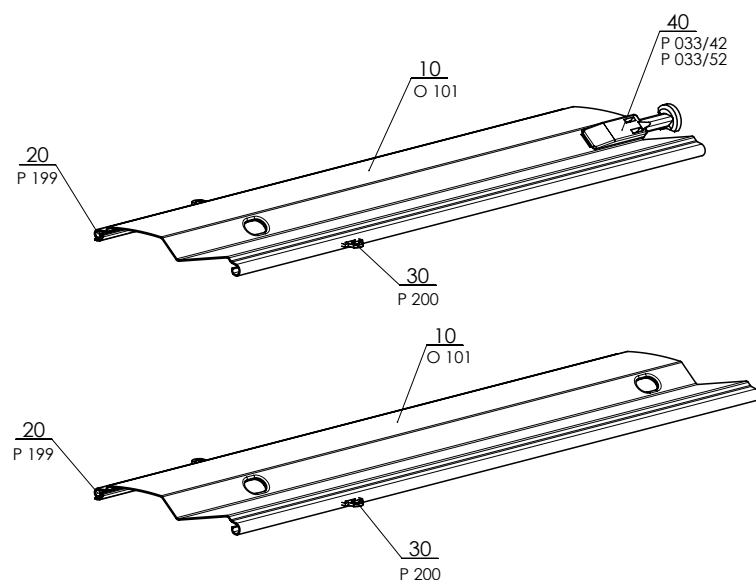
LAMELA S65 - komplet 2-00687-XXXX-B



LAMELA S90 - komplet 2-00686-XXXX-B



LAMELA Z70 komplet 2-00515-XXXX-E



Setta 65

pozice	název položky	obchodní název	číslo výkresu
10	Lamela Al	O 101	2-00687-XXXX-B
20	Guma lamelová	P 199	2-00687-XXXX-B
30	Háček spojovací	P 200	2-00687-XXXX-B
40	Vodítko koncové L+P (plastové)	P 033/42	3-03968-XXXX
40	Vodítko koncové L+P (kovové)	P 033/52	3-03965-PU19

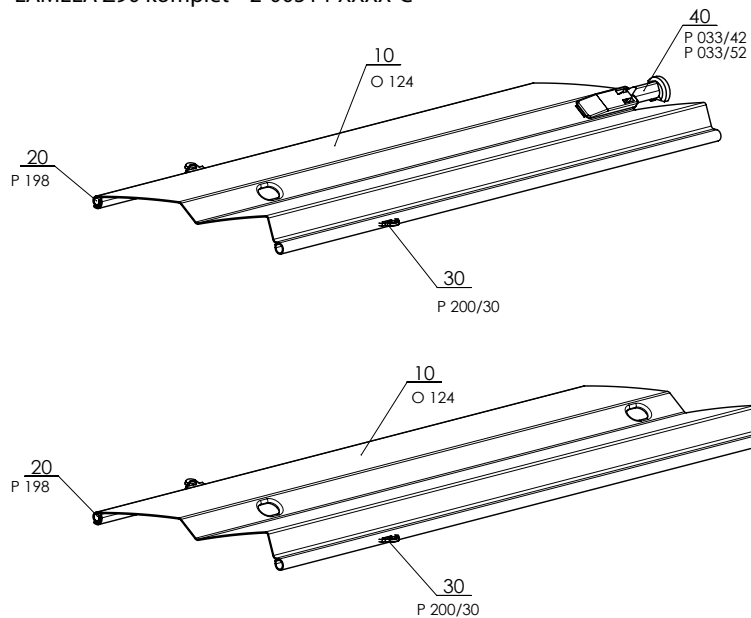
Setta 90

pozice	název položky	obchodní název	číslo výkresu
10	Lamela Al	O 124	2-00686-XXXX-B
20	Guma lamelová	P 198	2-00686-XXXX-B
30	Háček spojovací	P 200	2-00686-XXXX-B
40	Vodítko koncové L+P (plastové)	P 033/42	3-03968-XXXX
40	Vodítko koncové "Z" L+P (kovové)	P 033/52	3-03965-PU19

Zetta 70

pozice	název položky	obchodní název	číslo výkresu
10	Lamela Al	O 101	2-00515-XXXX-E
20	Guma lamelová	P 199	2-00515-XXXX-E
30	Háček spojovací	P 200	2-00515-XXXX-E
40	Vodítko koncové L+P (plastové)	P 033/42	3-03968-XXXX
40	Vodítko koncové "Z" L+P (kovové)	P 033/52	3-03965-PU19

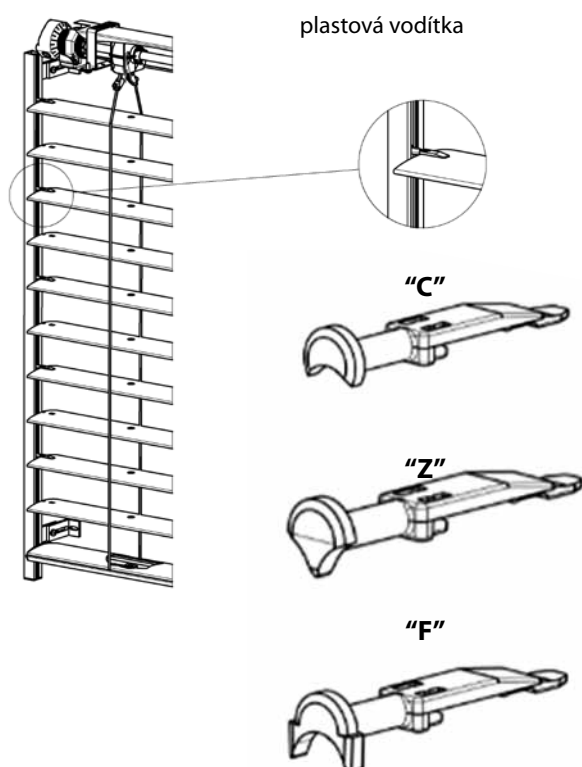
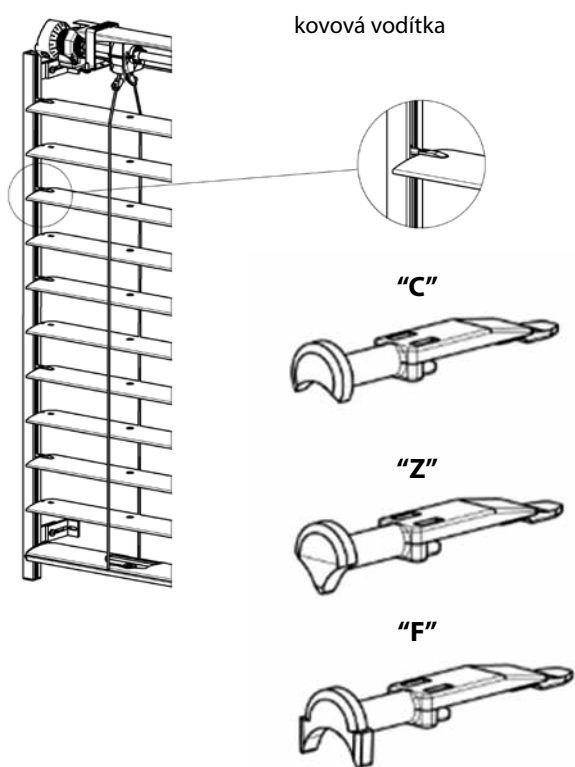
LAMELA Z90 komplet 2-00514-XXXX-C



Zetta 90

pozice	název položky	obchodní název	číslo výkresu
10	Lamela Al	O 124	2-00514-XXXX-C
20	Guma lamelová	P 198	2-00514-XXXX-C
30	Háček spojovací	P 200/30	2-00514-XXXX-C
40	Vodítko koncové L+P (plastové)	P 033/42	3-03968-XXXX
40	Vodítko koncové "Z" L+P (kovové)	P 033/52	3-03965-PU19

Typy vodítek pro žaluzie vedené vodicími lištami



Ovládání žaluzií Cetta, Setta, Zetta

Ovládání klikou – pozice 130 (2-00339-0000)

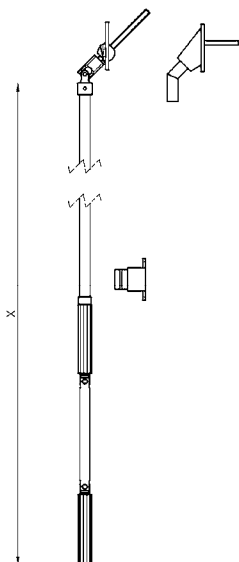
Ovládání slouží pro vytahování a spouštění žaluzie a pro nastavování lamel.

Protahení ovládacího tyčového mechanismu do interiéru se provádí v úhlu 45° a 90° pomocí průchodky a šestihřanné nebo čtyřhranné tyče.

Barevné provedení tyče: bílá, elox, hnědá (pouze klika P150/2)

Určení délky kliky

Minimální délka kliky je 450 mm.

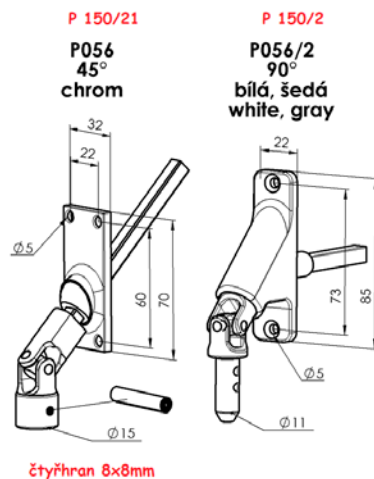


X - zadávaná délka ovládací kliky

Typy klik

Klika úplná 4hr. 45° P150/21 (32x70)

Klika úplná 4hr. 90° P150/2 (23x85)

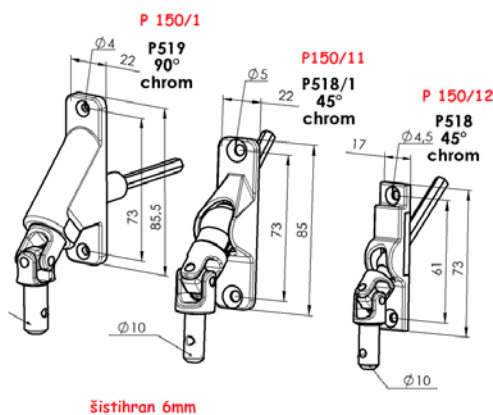


Čtyřhran 8x8mm

Klika úplná 6hr. 90° P150/1 (23x85)

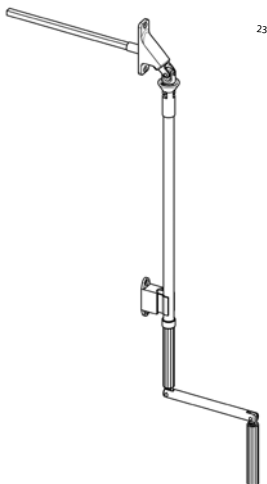
Klika úplná 6hr. 45° P150/11 (22x85)

Klika úplná 6hr. 45° malá P150/12 (17x73)

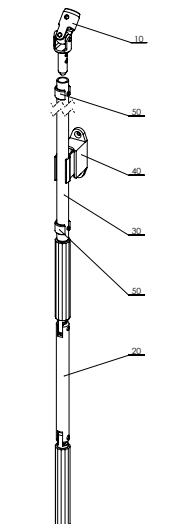


Šestihran 6mm

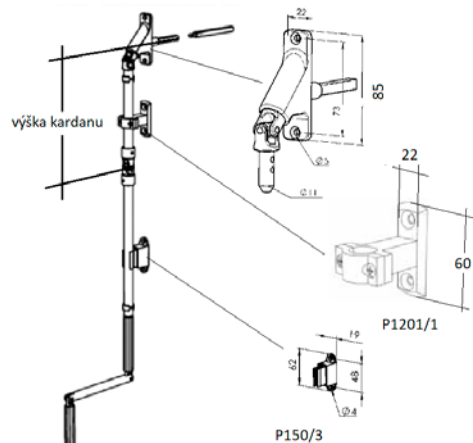
Klika úplná 4hr. 90° odnímatelná P150/4 (23x85)



Klika úplná přímá - bez průchodky P150/8

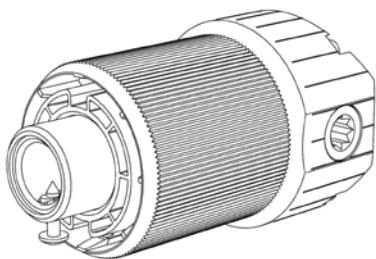


Klika úplná 4hr. 90° s kardanem P150/3 (23x85)

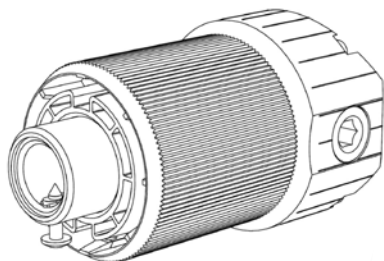


Typy převodovky

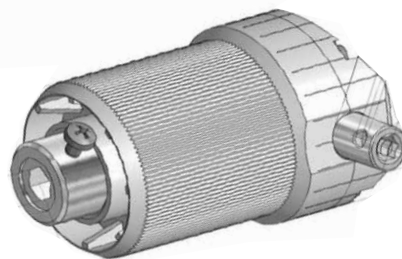
Převodovka se 4hr. otvorem
P 045/5 (6-013232)



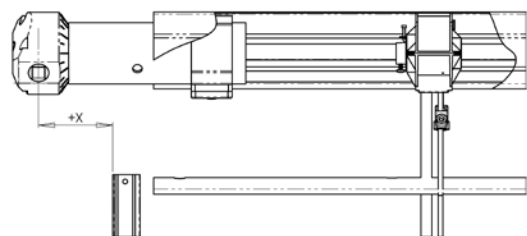
Převodovka se 6hr. otvorem
P 045/6 (6-013233)



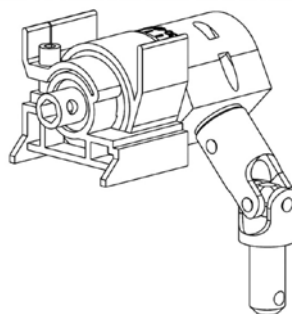
Převodovka
P 045/9 6-010260-0000



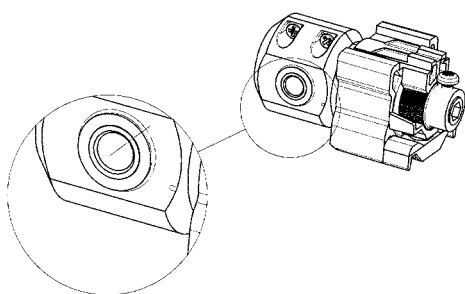
Převodovka se 4hr. otvorem prodloužená (STS)
P 045/4 (6-008115)



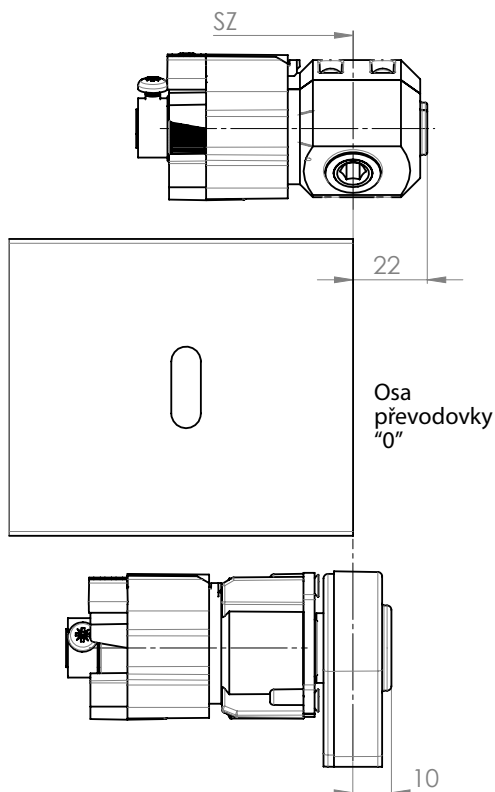
Převodovka plastová šestihránná - interiérová
(Cetta 35, Cetta 50)
P 517/2 (6-001250-0002)



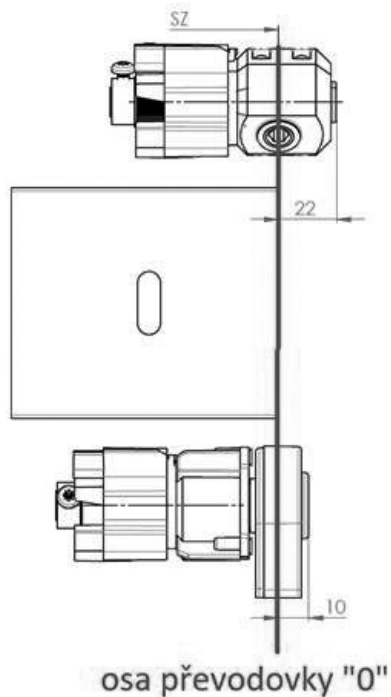
Převodovka se 6hr. otvorem pro ovládání klikou
(Cetta 35, Cetta 50)
P 228 (2-00132)



Přesah převodovky



Přesah převodovky



Převodovka pro ovládání šňůrou
(Cetta 35, Cetta 50)
P 227 (2-00133)

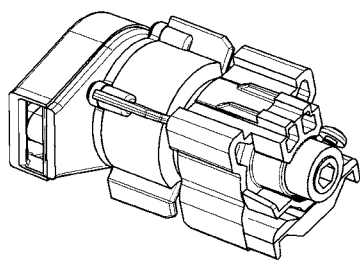
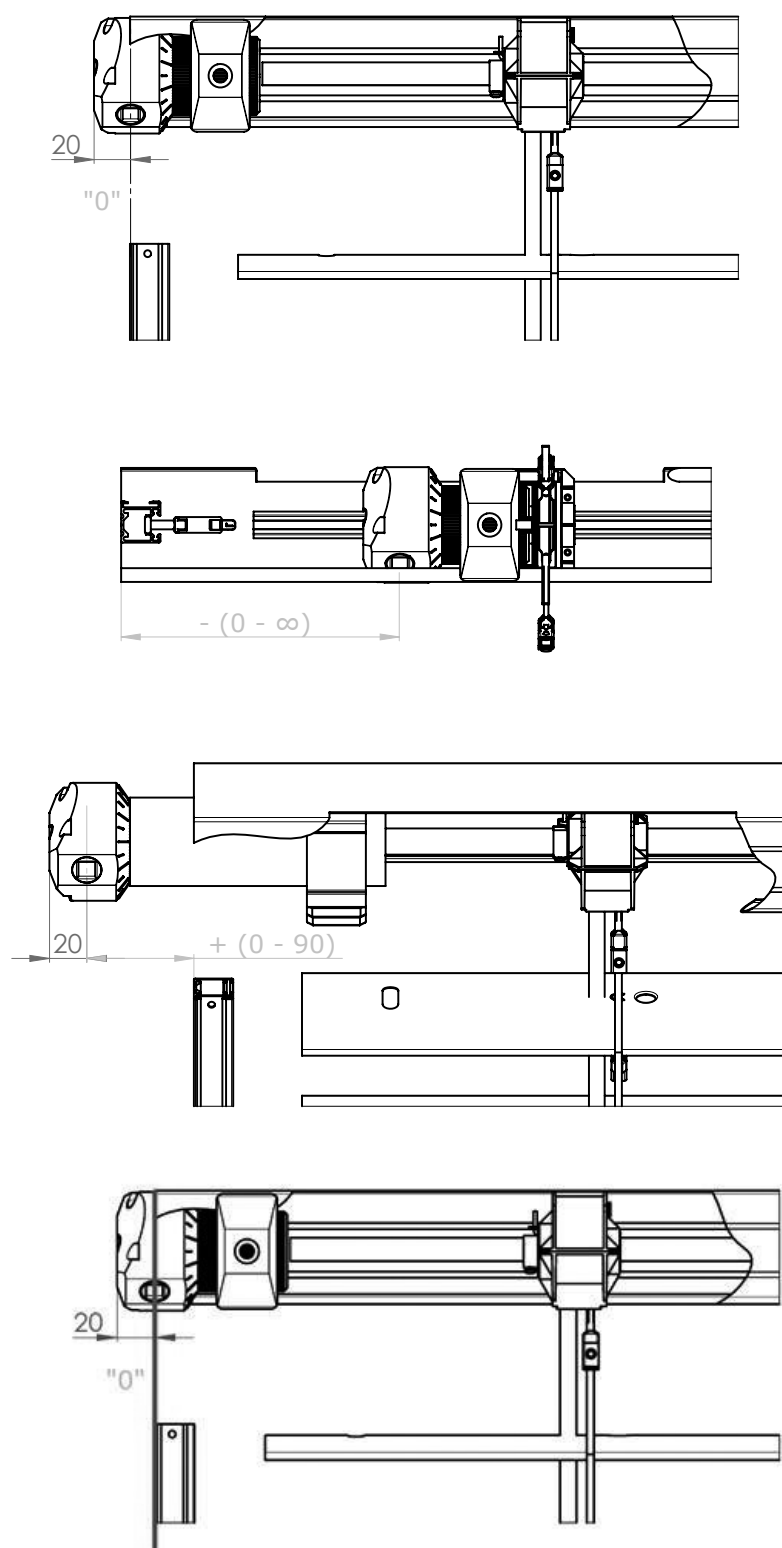


Schéma posunutí převodovky



osa převodovky "0"

Poloha převodovky (možné posunutí) v horním profilu závisí na konkrétním osazení rámu okna, ostění. Osa převodovky je vzdálenost osy středu převodovky od vnějšího okraje vodicí lišty, příp. od vnějšího okraje lamely v případě vedení ocelovým lankem.

Bezpečnostní pokyny:

- Jakmile dosáhnete koncový doraz, nepokoušejte se už dále pohybovat klikou
- Klikou otáčejte pouze v příslušném směru, rovnoměrně a bez násilí

Ovládání motor

Ovládání motorem

Motorické ovládání slouží pro vytahování a spouštění žaluzie a pro nastavování lamel.

Motorické ovládání umožňuje výběr ovládání pomocí čidla slunce / vítr, dálkového ovladače nebo vypínače.

V závislosti na rozměrech žaluzie lze jedním motorem ovládat i více žaluzií současně. Motor je pak umístěn v jedné žaluzii ze skupiny.

Typy motorů

název položky	Obchodní název - zkratka 2	Objednávací číslo - zkratka 1	délka kabelu
MOTOR Somfy WT 6Nm do 10m ²	P 073/6J	6-002594-0000	0,5
MOTOR Somfy WT 10 Nm do 16m ²	P 073/10J	6-002594-0001	0,5
MOTOR Somfy WT PROTECT 10 Nm do 16m ²	P 073/10JP	6-002594-0010P	0,5
MOTOR Somfy WT 18 Nm do 20 m ²	P 073/18J	6-002594-0004	0,5
MOTOR Somfy J4S IO PROTECT 6 Nm do 10m ²	P 643/676S	6-019616-0676	0,5
MOTOR Somfy J4S IO PROTECT 10 Nm do 16 m ²	P 643/677S	6-019616-0677	0,5
MOTOR Somfy IO PROTECT 18 Nm do 20 m ²	P 643/681	6-016065-0681	0,5
MOTOR Geiger 3 Nm do 7 m ²	P 093/1	6-006880-0000	0,9
MOTOR Geiger 6 Nm do 13 m ²	P 093/2	6-006880-0001	0,9
MOTOR Geiger 10 Nm do 21 m ²	P 093/3	6-006880-0002	0,9
MOTOR Geiger 20 Nm do 28 m ²	P 093/6	6-006880-0006	0,9
Kabel pro motor Geiger; l=900mm	P 094	6-006880-0003	0,9
MOTOR Elero AKKU NOTRAFF 4 Nm do 8 m ² (12V)	P 096softDC/04	6-015554-0000	0,9
MOTOR Geiger AIR 6 Nm do 7 m ²	PR0879/6	6-014807-0006	0,9
MOTOR Geiger AIR 10 Nm do 13 m ²	PR0879/10	6-014807-0010	0,9
MOTOR Geiger AIR 20 Nm do 21 m ²	PR0879/20	6-014807-0020	0,9
Kabel k motoru Geiger AIR s LOXONE chipem	P094/2	6-014819-0000	0,9
MOTOR Elero 6 Nm do 10 m ²	P096soft/06	6-008179-0006	
MOTOR Elero 9 Nm do 16 m ²	P096soft/09	6-008179-0009	
MOTOR Elero AKKU NOTRAFF 10 Nm do 16 m ² (12V)	P 096softDC/10	6-015554-0010	

ELERO AKKU NOTRAFF do 8m² - SADA

název položky	Obchodní název - zkratka 2	Objednávací číslo - zkratka 1
MOTOR Elero AKKU NOTRAFF 4 Nm do 8 m ² (12V)	P 096softDC/04	6-015554-0000
uložení pohonu 56x58mm		6-012081-0000
Adaptér		6-001624-0002
Quickconnect, IP65	X.3952701	6-015557-0000
Exit Safe	6-016465-0000	6-002593-0006

ELERO AKKU NOTRAFF do 16m² - SADA

název položky	Obchodní název - zkratka 2	Objednávací číslo - zkratka 1
MOTOR Elero AKKU NOTRAFF 10 Nm do 16 m ² (12V)	P 096softDC/10	6-015554-0010
uložení pohonu 56x58mm		6-012081-0000
Adaptér		6-001624-0002
Quickconnect, IP65	X.3952701	6-015557-0000
model únikové cesty do 10A		6-017114-0000

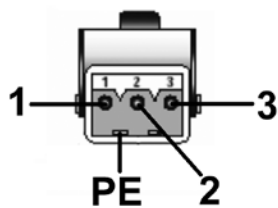
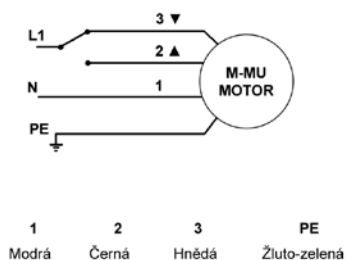
Motory ISOTRA BASIC + příslušenství

název položky	Obchodní název - zkratka 2	Objednávací číslo - zkratka 1
Motor ISOTRA BASIC AM 55 6Nm/35*		6-017847-0006
Motor ISOTRA BASIC AM 55 10Nm/35*		6-017847-0010
Rádiový přijímač ISOTRA BASIC Hirschmann plug		6-017848-0000
Ovládač ISOTRA BASIC, 1-kanálový ruční AC127-01, bílý		6-017850-0001
Ovládač ISOTRA BASIC, 6-kanálový ruční AC127-06, bílý		6-017850-0006
Montážní kabel ISOTRA BASIC		6-017849-0000
Ovládač ISOTRA BASIC, 1-kanálový ruční USB AC127L-01, bílý		6-017916-910
Ovládač ISOTRA BASIC, 6-kanálový ruční USB AC127L-06, bílý		6-017917-9010
Solární větrné čidlo - ISOTRA BASIC		6-018212-0000

*Při objednání samostatného motoru ISOTRA BASIC AM55 6Nm nebo 10Nm bude spolu s motorem dodán v sadě také rádiový přijímač ISOTRA BASIC Hirschmann plug a všechny součásti motoru.

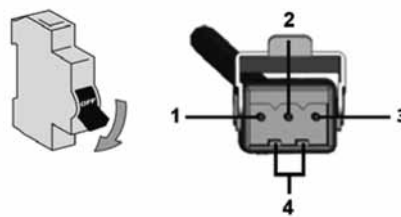
Ovládání – motor

Schéma zapojení standardního motoru



1 - Nulový vodič (N)
2 - Fázový vodič (nahoru)
3 - Fázový vodič (dolů)
PE - Ochranný vodič

Schéma zapojení RTS / IO motoru



1 - Nulový vodič (N)
2 - Fázový vodič (L)
3 - Nezapojeno
4 - Ochranný vodič (PE)

Parametr	motor Somfy	motor Geiger
Kroutící moment	6 - 18 Nm	3 - 20 Nm
Příkon	90 - 210 W	90 - 190 W
Odběr proudu	0,41 - 0,7 A	0,4 - 0,85 A
Jmenovité napětí	230 V / 50 Hz	230 V / 50 Hz
Otáčky	24 ot./min.	26 ot./min.
Kapacita koncových spínačů	73	80
Třída ochrany motoru	IP54	IP54
Max. doba chodu	cca 6 min.	cca 6 min.
Hmotnost	1,35 - 2,41 kg	1,5 - 2,2

Důležité pokyny:

- Montáž elektrického zařízení smí provádět pouze osoby s příslušnou kvalifikací
- Nepřipojujte k jednomu spínači nikdy více než jeden motor. Jedním spínačem může být ovládáno více pohonů jen u skupinového řízení.

Pozn. Podrobná schémata zapojení naleznete v manuálech firmy Somfy, Geiger, Elero.

Doporučený kroutící moment pro žaluzie ovládané motorem (Nm)

Šířka žal. (mm) Výška žal. (mm)	Šířka žal. (mm)									
	400	1800	2400	3000	3600	4200	4800	5400	6600	7200
1000	3	3	3	3	3	3	3	3	3	3
2000	3	3	3	3	6	6	6	6	6	10
3000	3	3	6	6	6	6	10	10	10	20
4000	3	6	6	10	10	10	10	20	20	20

Standardně je na kabelu u motoru osazena koncovka - samec STAS3.

Na přívodní kabel pro žaluzii se osazuje koncovka - samice STAK3.

Koncovka - samice STAK4 se používá na motory SMI a KNX.

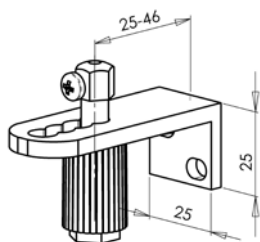
Vedení

Vedení lankem

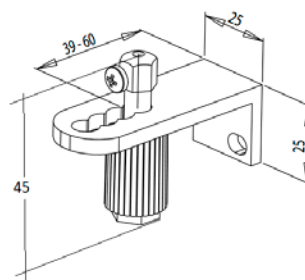
Typy vodítek pro žaluzie vedené lankem

(Cetta 35, Cetta 50, Cetta 65, Cetta 80, Cetta 80-Flexi, Setta 65, Setta 90, Zetta 70, Zetta 90)

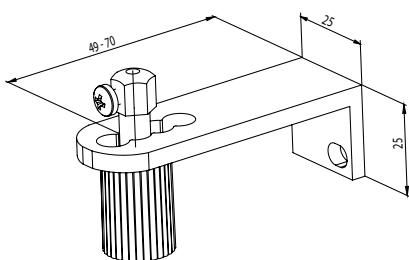
Vodítko lanka rohové, 25 - 46 mm P031/6 (2-00822)



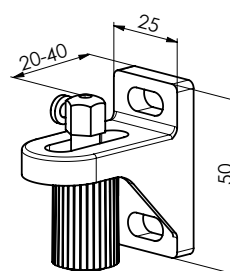
Vodítko lanka rohové, 39 - 60 mm P031 (2-00195)



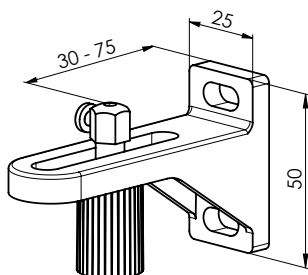
Vodítko lanka rohové, 49 - 70 mm P031/1 (2-00137)



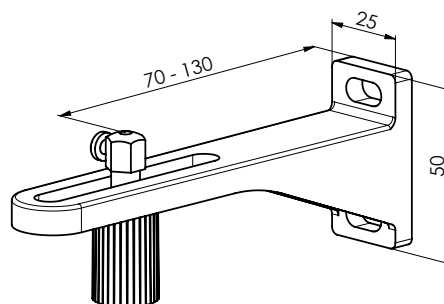
Vodítko lanka jednoduché, 20 - 40 mm P032/1 (2-01649)



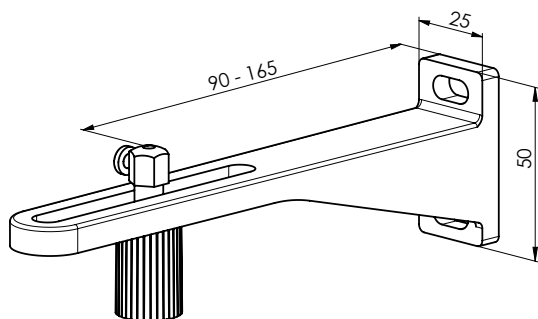
Vodítko lanka jednoduché, 30 - 75 mm P032/2 (2-01648)



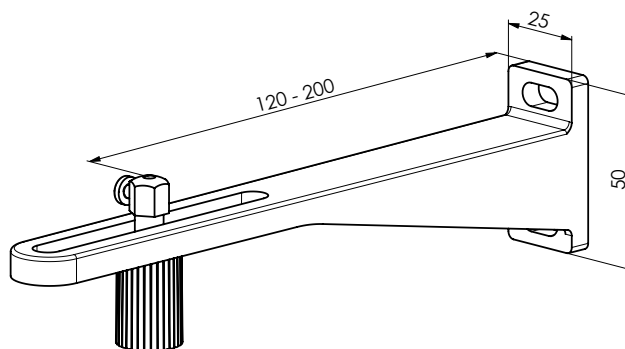
Vodítko lanka jednoduché, 70 - 130 mm P032/3 (2-01647)



Vodítko lanka jednoduché, 90 - 165 mm P032/4 (2-01646)



Vodítko lanka jednoduché, 120 - 200 mm P032/5 (2-01645)



Lamely

Ovláčení

Vedení

Držáky žaluzií

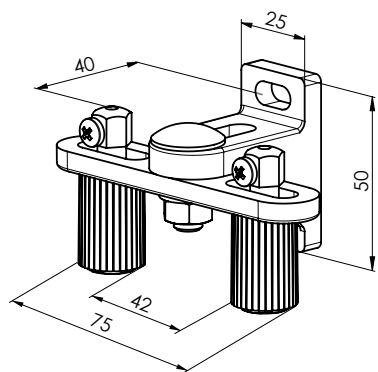
Krycí plechy

Vyměření a montáž

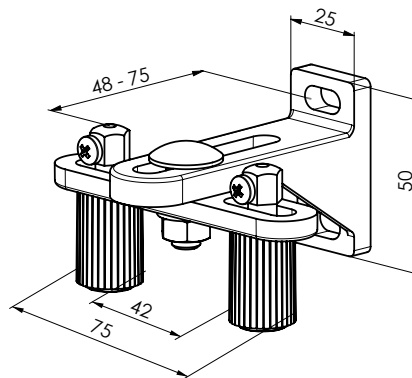
Varianty provedení

Speciální provedení

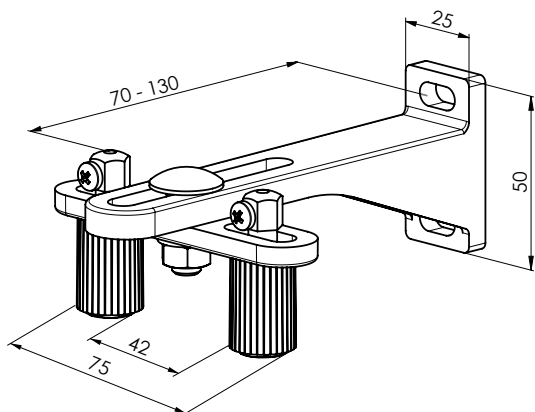
Vodítko lanka dvojité, 40 mm P032/6 (2-01654)



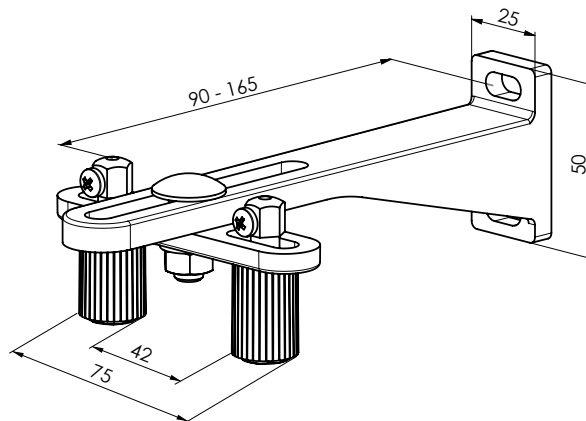
Vodítko lanka dvojité, 48 - 75 mm P032/7 (2-01653)



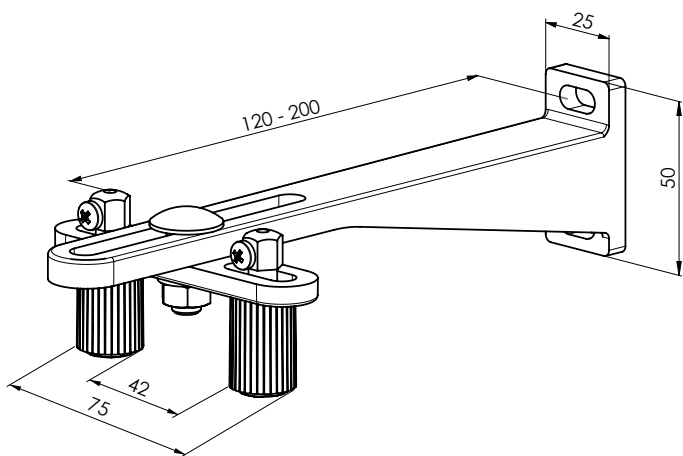
Vodítko lanka dvojité, 70 - 130 mm P032/8 (2-01652)



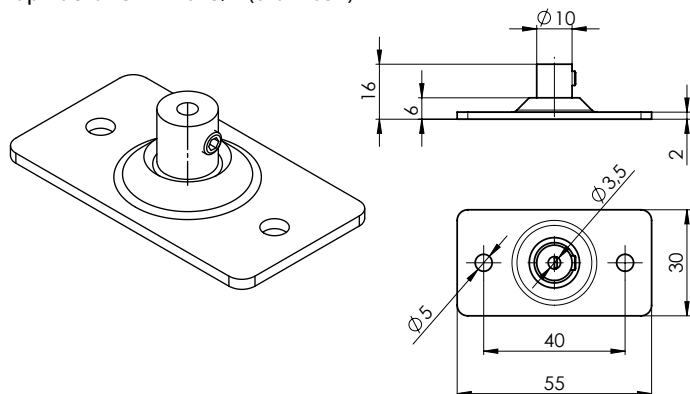
Vodítko lanka dvojité, 90 - 165 mm P032/9 (2-01651)



Vodítko lanka dvojité, 120 - 200 mm P032/10 (2-01650)

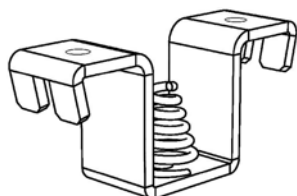


Napínací úhelník P043/1 (6-011032)



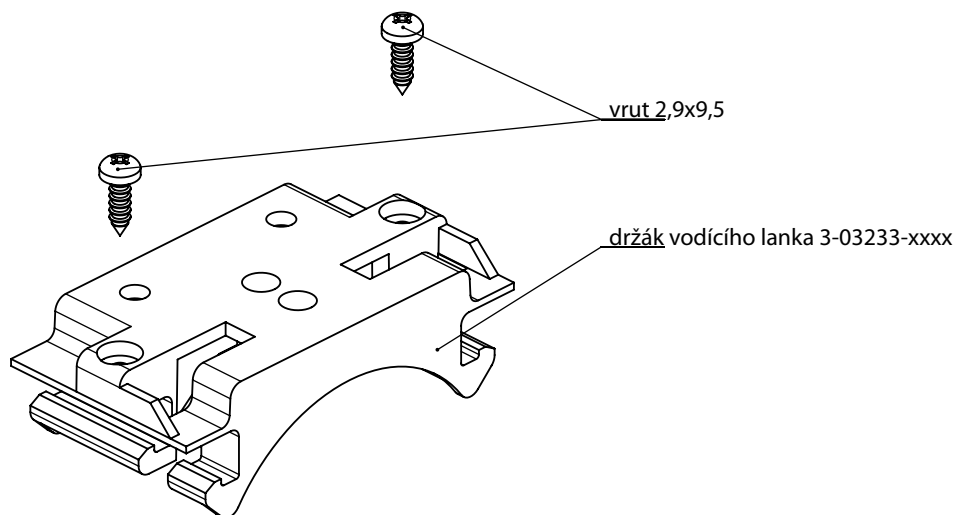
Typ vodítka lanka	Vzdálenost lanka od rámu okna (mm)
Vodítko lanka rohové P031/6	25-46
Vodítko lanka rohové P031	39-60
Vodítko lanka rohové P031/1	49-70
Vodítko lanka jednoduché P032/1	20-40
Vodítko lanka jednoduché P032/2	30-75
Vodítko lanka jednoduché P032/3	70-130
Vodítko lanka jednoduché P032/4	90-165
Vodítko lanka jednoduché P032/5	120-200
Vodítko lanka dvojité P032/6	40
Vodítko lanka dvojité P032/7	48-75
Vodítko lanka dvojité P032/8	70-130
Vodítko lanka dvojité P032/9	90-165
Vodítko lanka dvojité P032/10	120-200
Vodítko lanka rohové P031/5	63

Napínač lanka AF 81 P 044 (6-011063)



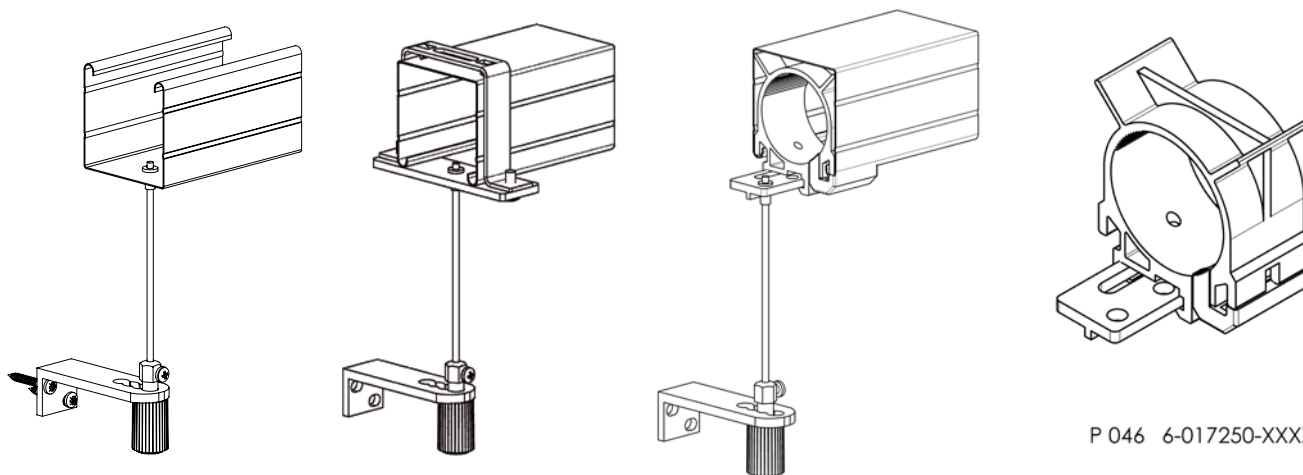
Používá se v kombinaci s P 043/1 Napínací úhelník. Eliminuje roztažnost (léto/zima).

Sestava držák lanko (2-01515-xxxx-0)



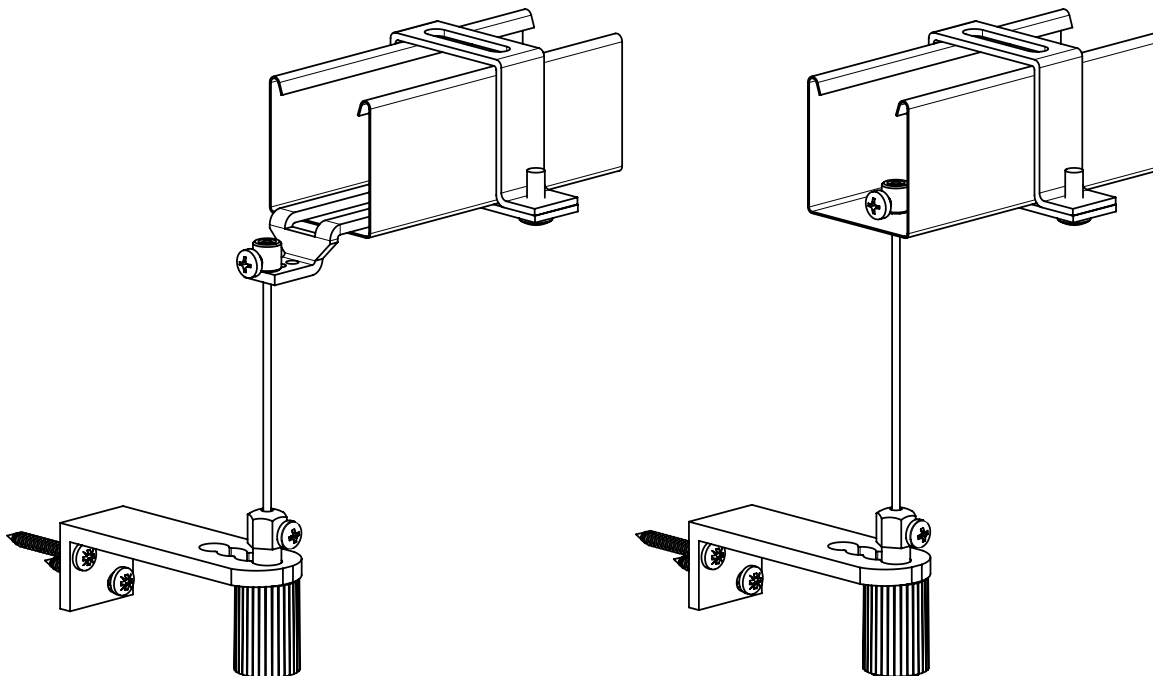
Vedení lankem – způsoby uchycení

Kanál 56 x 58 (Fe), 58 x 60 (Al)

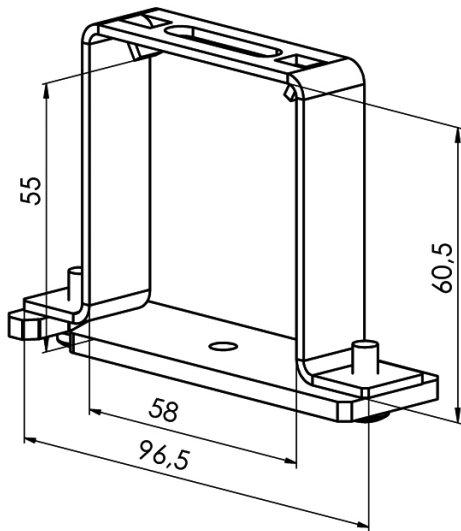


Pozn.: Obrácený kanál lze pouze pro Al.

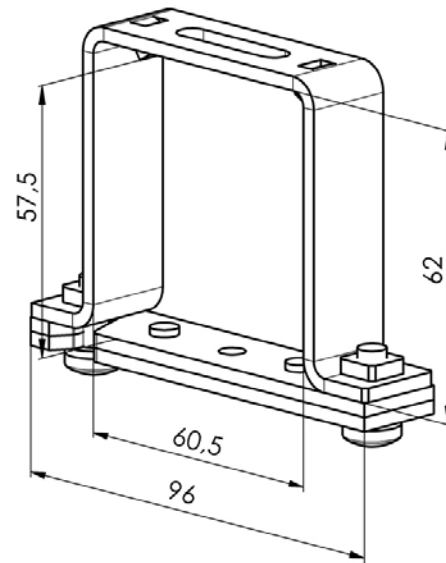
Kanál 40x40



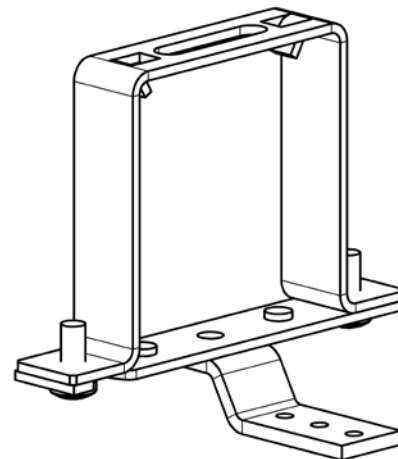
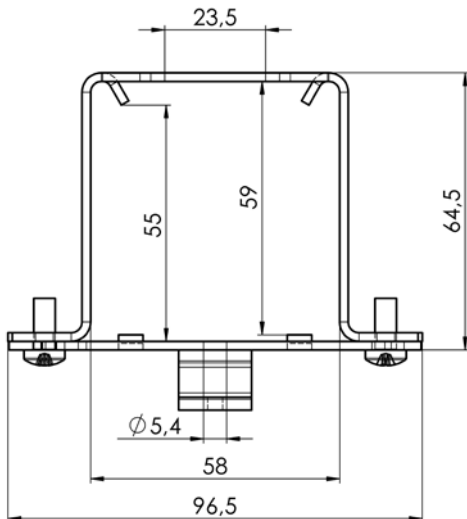
Věšák lanka Fe P002/7 (2-01128)
(pro horní profil 56x58)



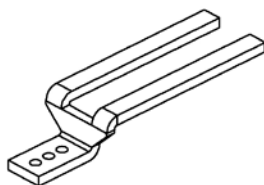
Věšák lanka Al P002/8 (2-01294)
(pro horní profil 58x60)



Věšák horní lišty FE pro vedení lankem (2-00685)
(pro horní profil 56x58)



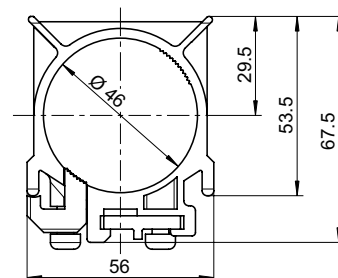
Vodítko P534/1 (7-301796)
pro zápornou (-) osu (-10 ≥ -32)



Šroub svěrkový P507 (6-001229)
pro lanko P 501 (2,2 mm) (C50)

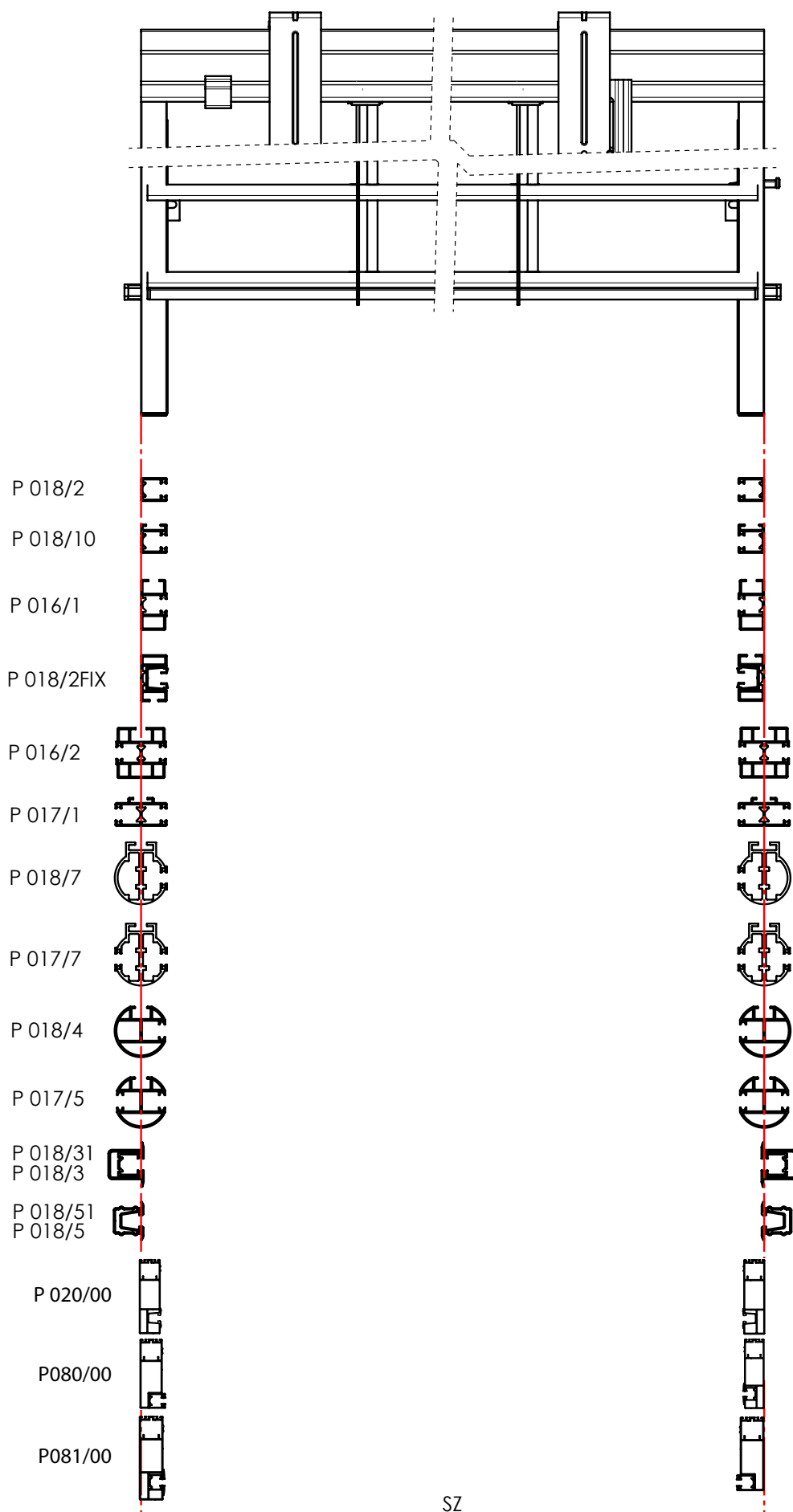


Držák převodovky GEIGER
s vyložením pro lanko plastový (6-017250)

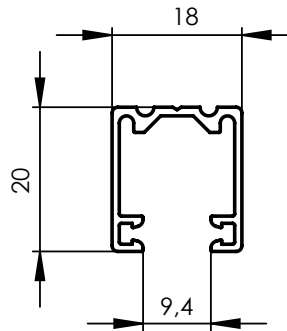


Vedení vodící lištou

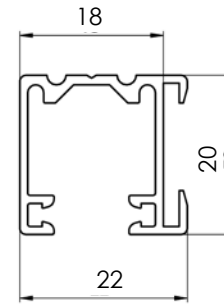
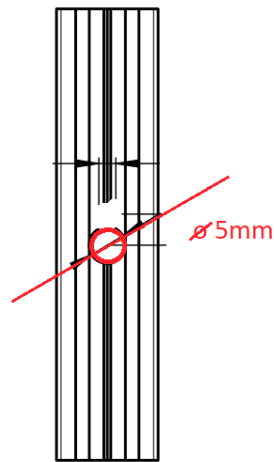
Vodící lišty platí pro: Cetta 50, Cetta 65, C 60-Flexi, Cetta 80, Cetta 80-Flexi, Cetta 80-Slim, Zetta 70, Zetta 90, Setta 65, Setta 90



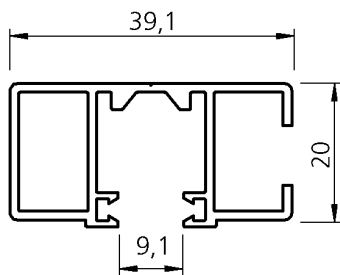
Vodící lišta jednoduchá P 018/2 (7-302122)
 Pro montáž do špalety (bez použití vynašeče)



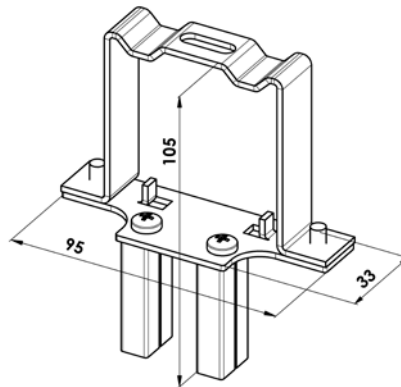
Vodící lišta jednoduchá P 018/10 (7-302363)
 Pro montáž na rám s použitím vynašečů



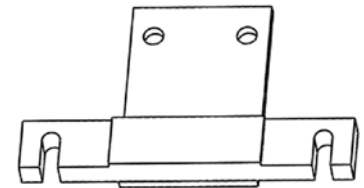
Vodící lišta samonosná P 016/1 (7-302121)



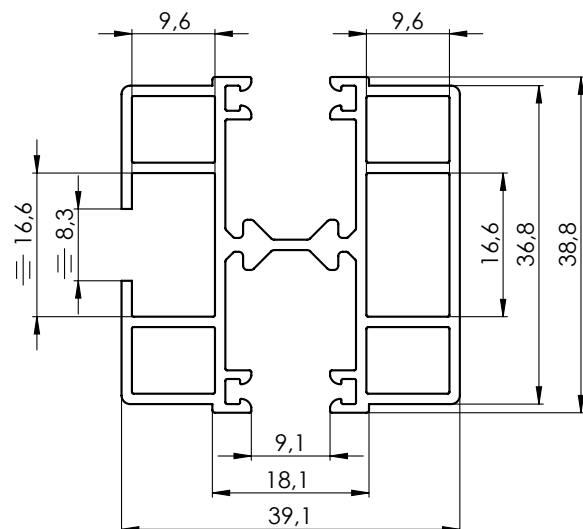
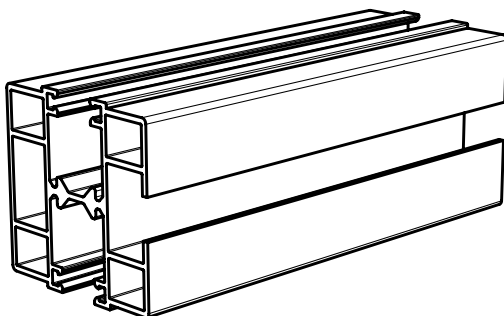
Věšák horní lišty s držákem P 002/42
 vodící lišty P 016/1



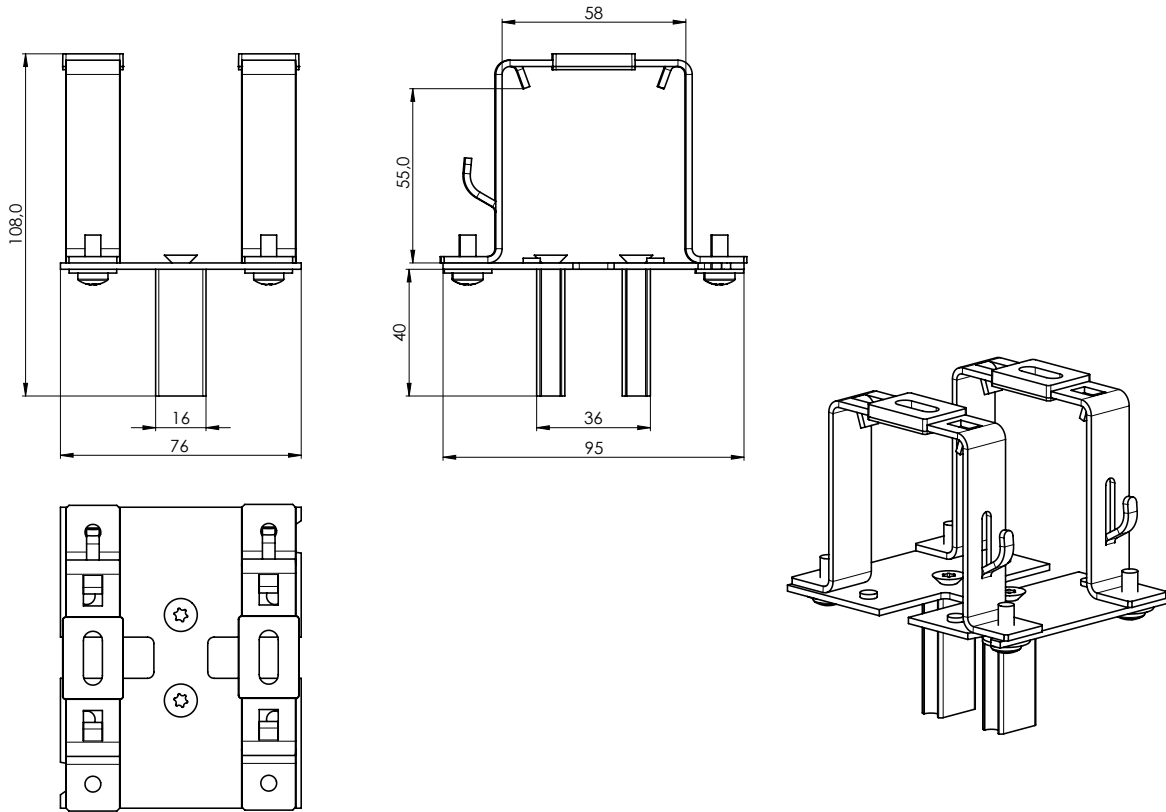
Uzávěr P 002/41 (2-00588) vod-
 ící lišty P 016/1 a P 016/2



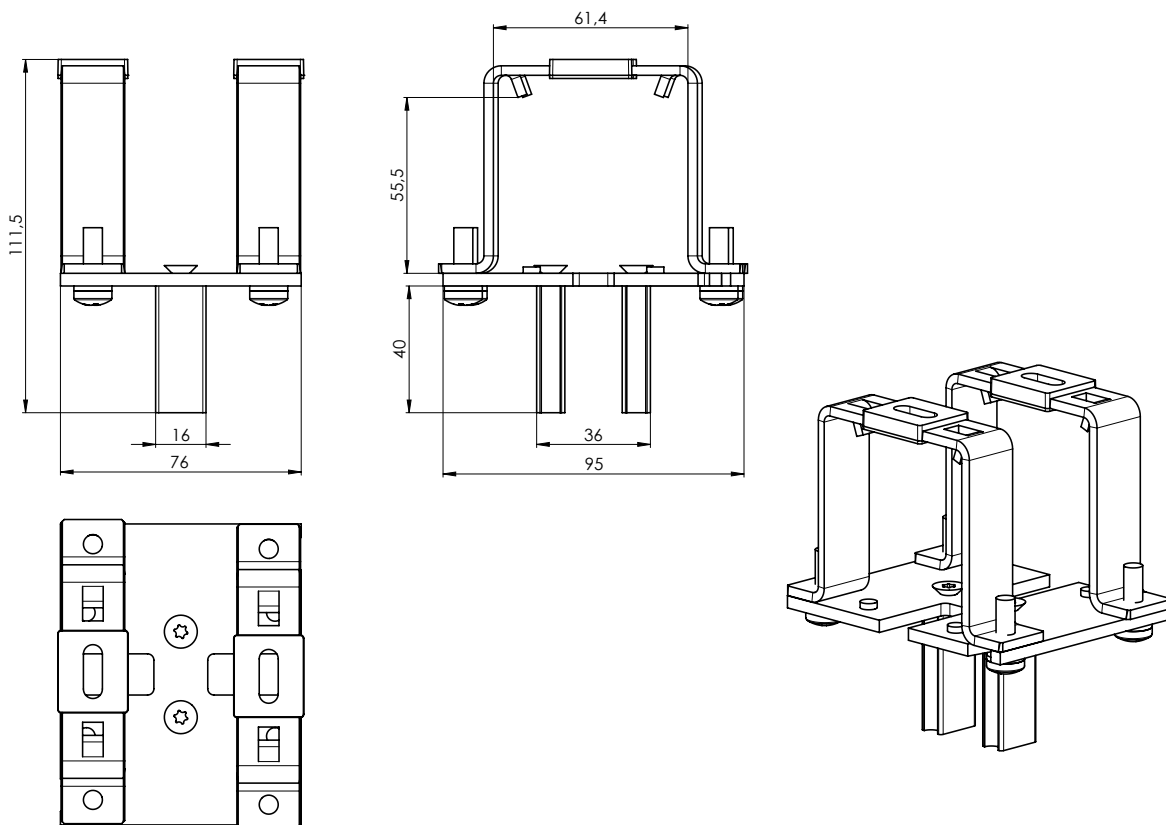
Vodící lišta dvojitá STS P 016/2 (7-303530)



Patka dvojitá Fe P 002/14 (2-01684) pro STS P 016/2

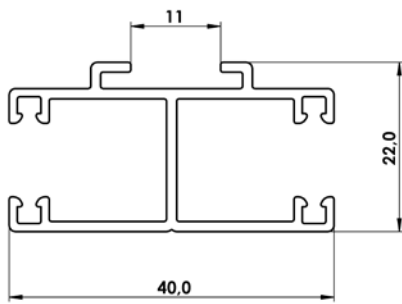
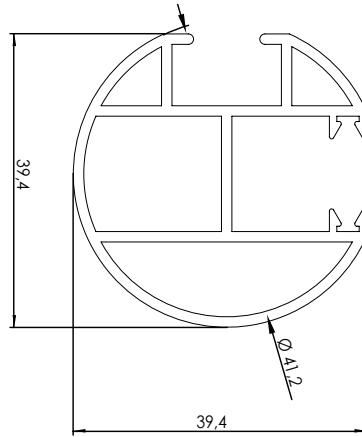
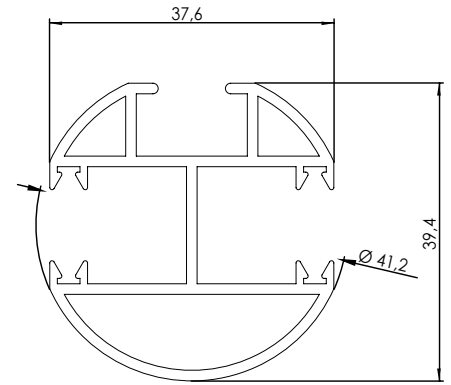
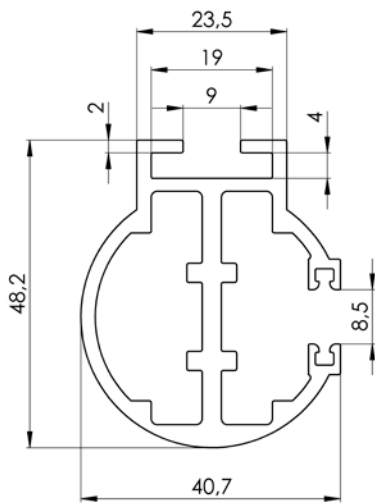
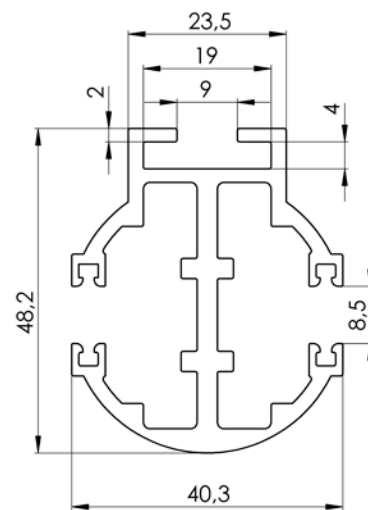
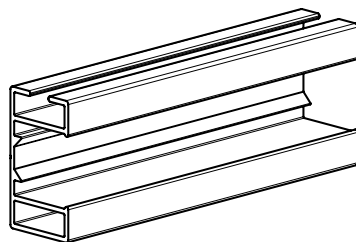
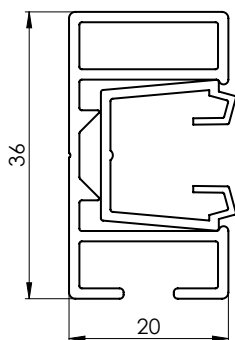
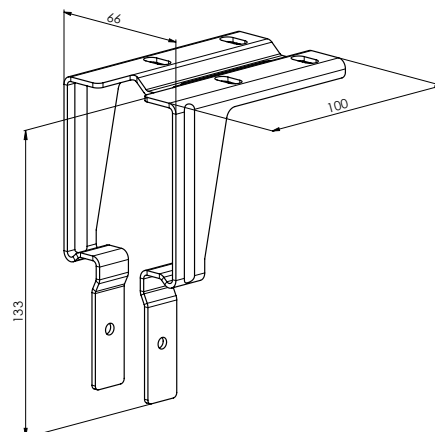


Patka dvojitá Al P 002/9 (2-01628) pro STS P 016/2



Vodící lišta dvojitá P 017/1 (7-302123)

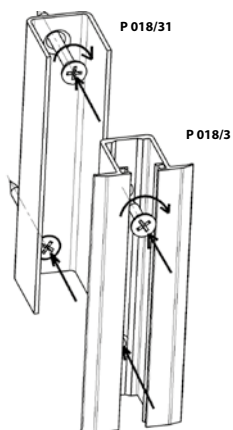
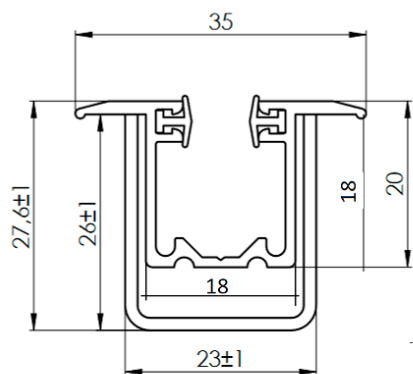
Pro montáž na rám a na fasádu
(s použitím vynašeče)

**Vodící lišta kulatá jednostranná P 018/4 (6-010533)****Vodící lišta oboustranná P 017/5 (6-010532)****Kruhová vodící lišta jednoduchá P 018/7 (7-302154)****Kruhová vodící lišta dvojitá P 017/7 (7-302155)****Vodící lišta FIX P018/2FIX****Věšák lišty horní Fe profil STS FIX**

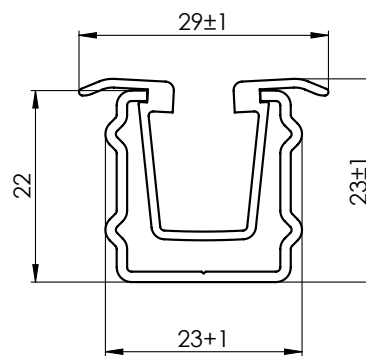
Pro vytažení PVC lišty doporučujeme také objednat kleštičky 6-018552-0000.

Zaomítací pouzdro P 018/31 (3-01419-0000) s vodící lištou P 018/3X (7-302234-PU52)

Vodící lišta zaomítací P01/3 - vložka



Zaomítací pouzdro P 018/51 (7-301781, Al) s vodící lištou P 018/5 (7-301782, PVC)

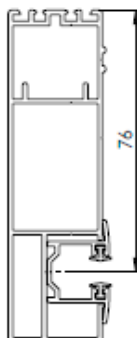
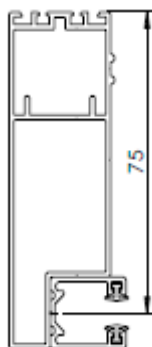
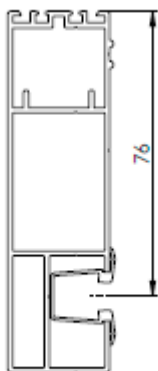


Vodící lišta zaomítací je řezaná ze dvou částí (300 mm od horního okraje lišty) a je spojená kedrem z důvodu nasazení na vodítka žaluzie a správného navedení do pouzdra vodící lišty. Kedr je vcelku pro celou výšku vodící lišty.

P 020/00vrO
P 020/00vrR

P 080/00vrO
P 080/00vrR

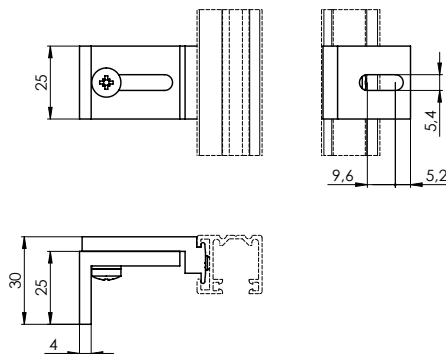
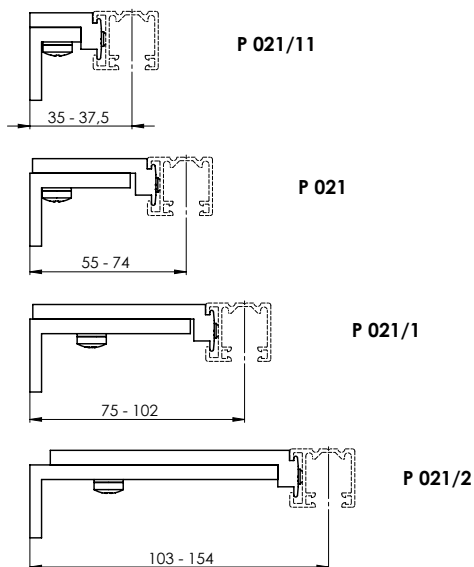
P 081/00vrO
P 081/00vrR



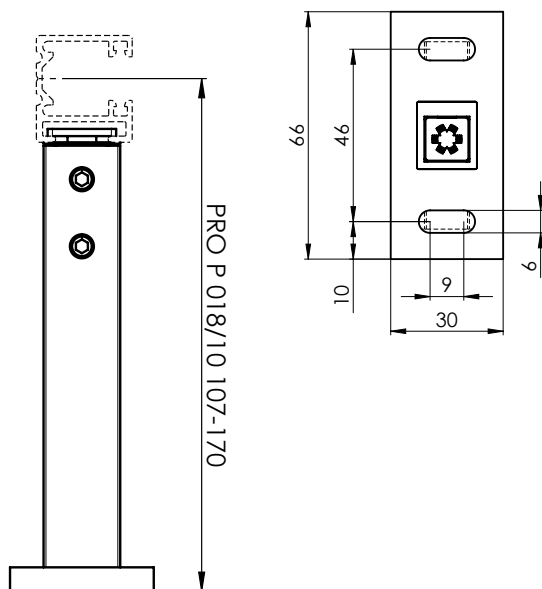
Rozšiřovací profily - viz. kapitola Samonosná žaluzie VIVA

Držáky vodicích lišt

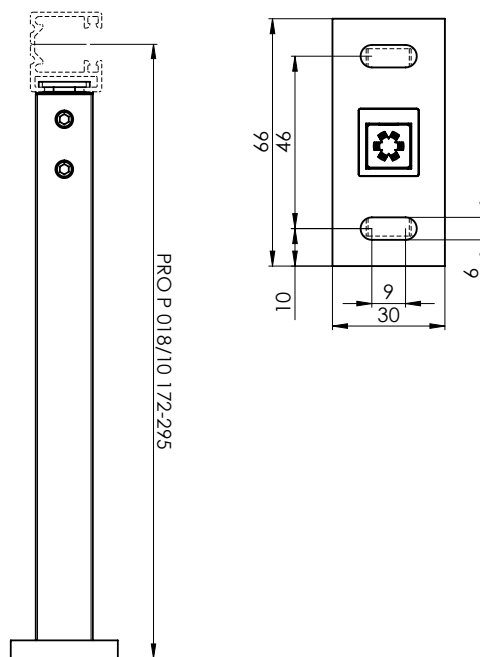
Pro vodicí lištu P 017/1, P 018/10



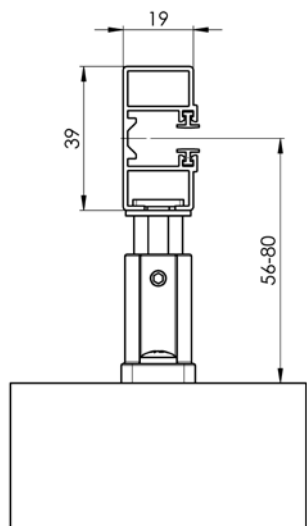
Držák lišty vodicí teleskopický, P021/3 (2-00401)
pro vodicí lištu P 017/1, P 017/5, P 018/10, P 018/4



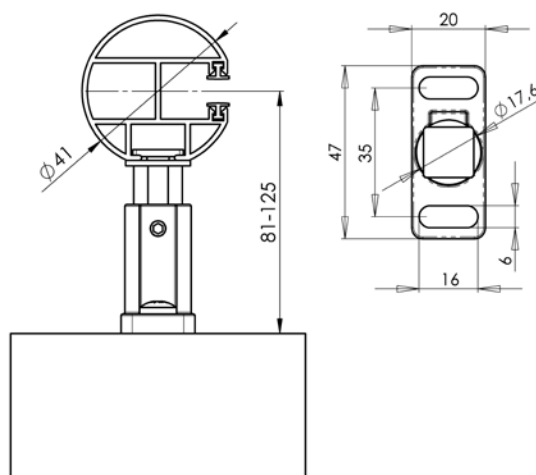
Držák lišty vodicí teleskopický, P021/4 (2-00402)
pro vodicí lištu P 017/1, P 017/5, P 018/10, P 018/4

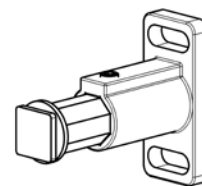
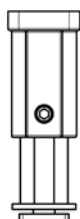
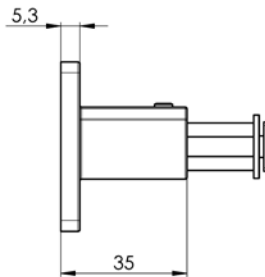
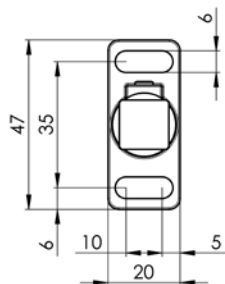
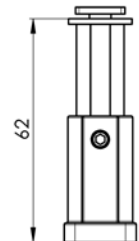
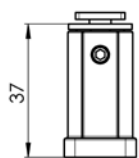


Držák lišty vodicí teleskopický STS, P021/5 (2-00582)
pro vodicí lištu P 016/1, P 017/1, P 017/5, P 018/10, P 018/4

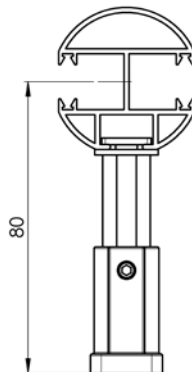
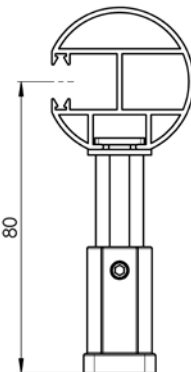
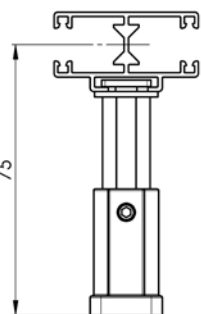
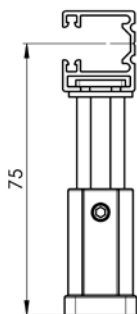
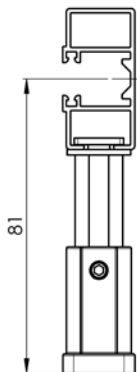
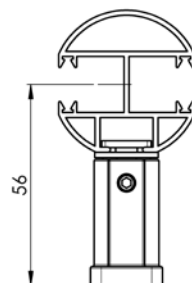
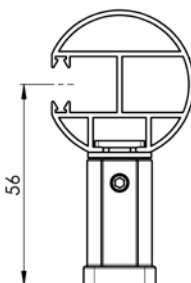
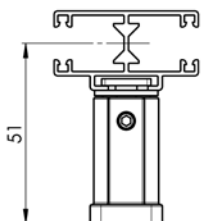
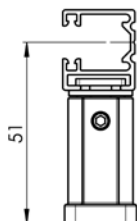
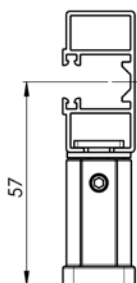


Držák lišty vodicí teleskopický STS, P021/6 (2-00583)
pro vodicí lištu P 016/1, P 017/1, P 017/5, P 018/10, P 018/4





DRŽÁK VODÍCÍ LIŠTY P 021/5 2-00582-XXXX-0



pro P 016/1

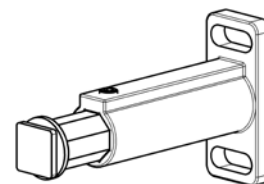
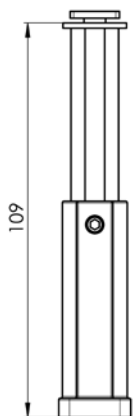
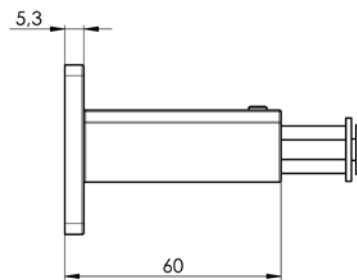
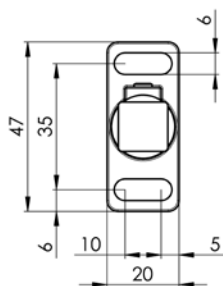
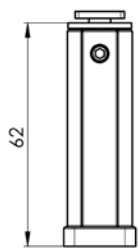
pro P 018/10

pro P 017/1

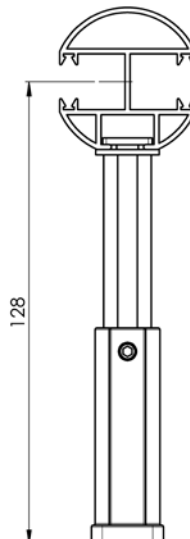
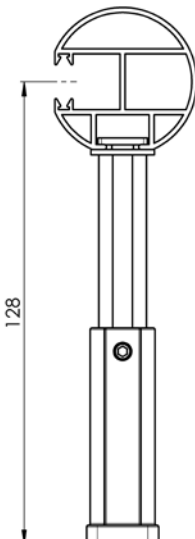
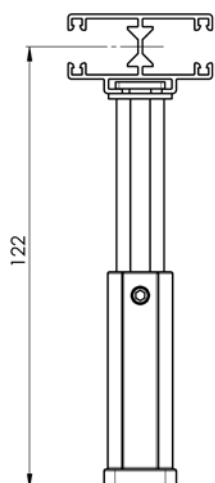
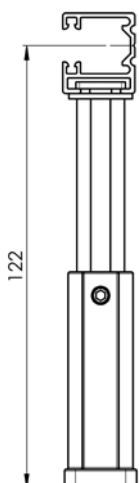
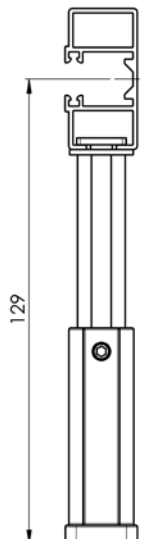
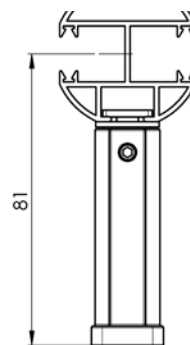
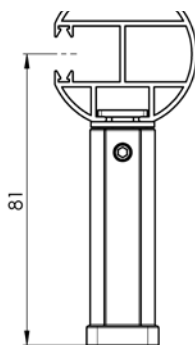
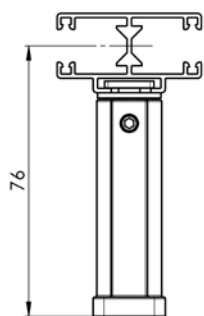
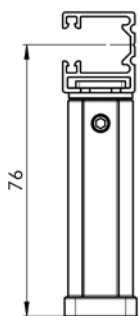
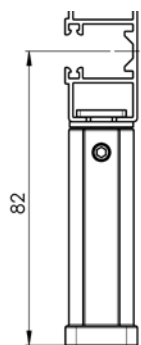
pro P 018/4

pro P 017/5

DRŽÁK VODÍCÍ LIŠTY P 021/5 2-00582-XXXX-0



DRŽÁK VODÍCÍ LIŠTY P 021/6 2-00583-XXXX-0



pro P 016/1

pro P 018/10

pro P 017/1

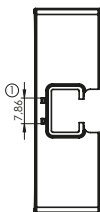
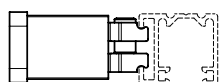
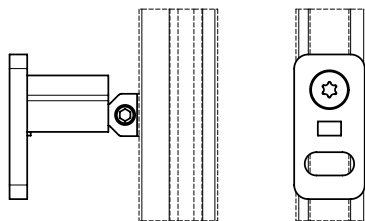
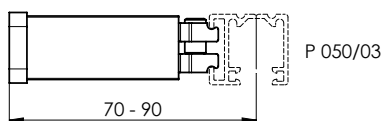
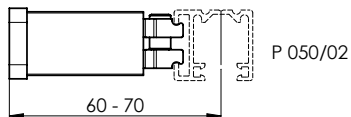
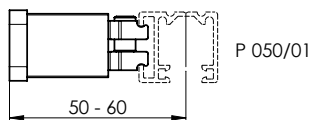
pro P 018/4

pro P 017/5

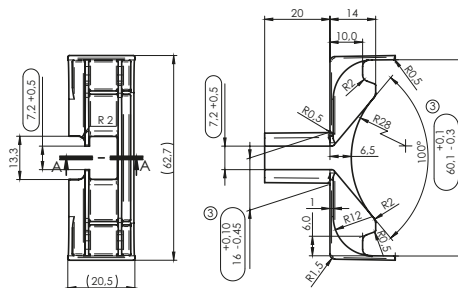
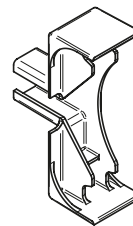
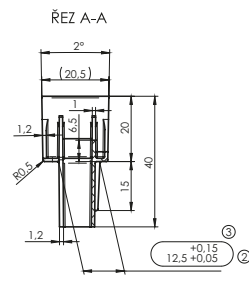
DRŽÁK VODÍCÍ LIŠTY P 021/6 2-00583-XXXX-0

Držáky vodičích lišt

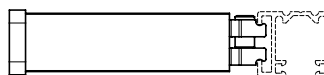
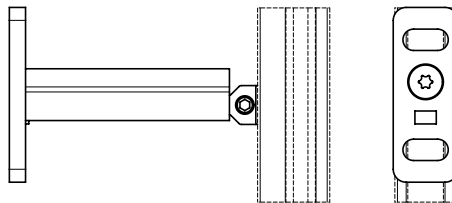
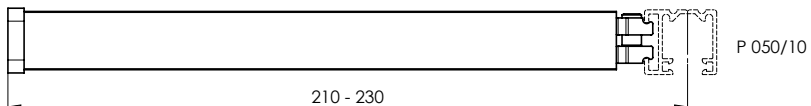
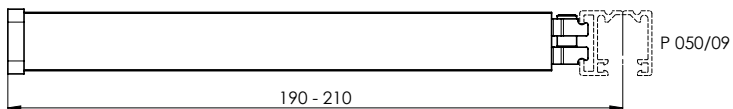
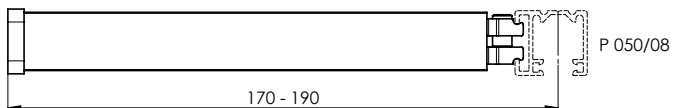
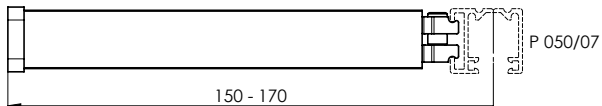
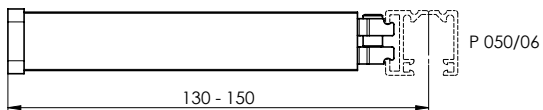
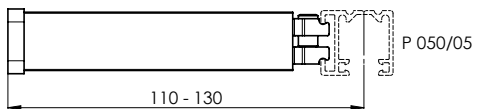
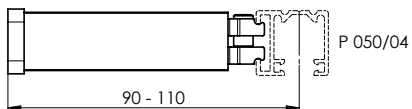
Držák lišty vodící teleskopicky, P050/01 (2-01027), P050/02 (2-01028), P050/03 (2-01029) pro vodičí lištu P017/1 a P018/10



Aretační držák vodičí lišty

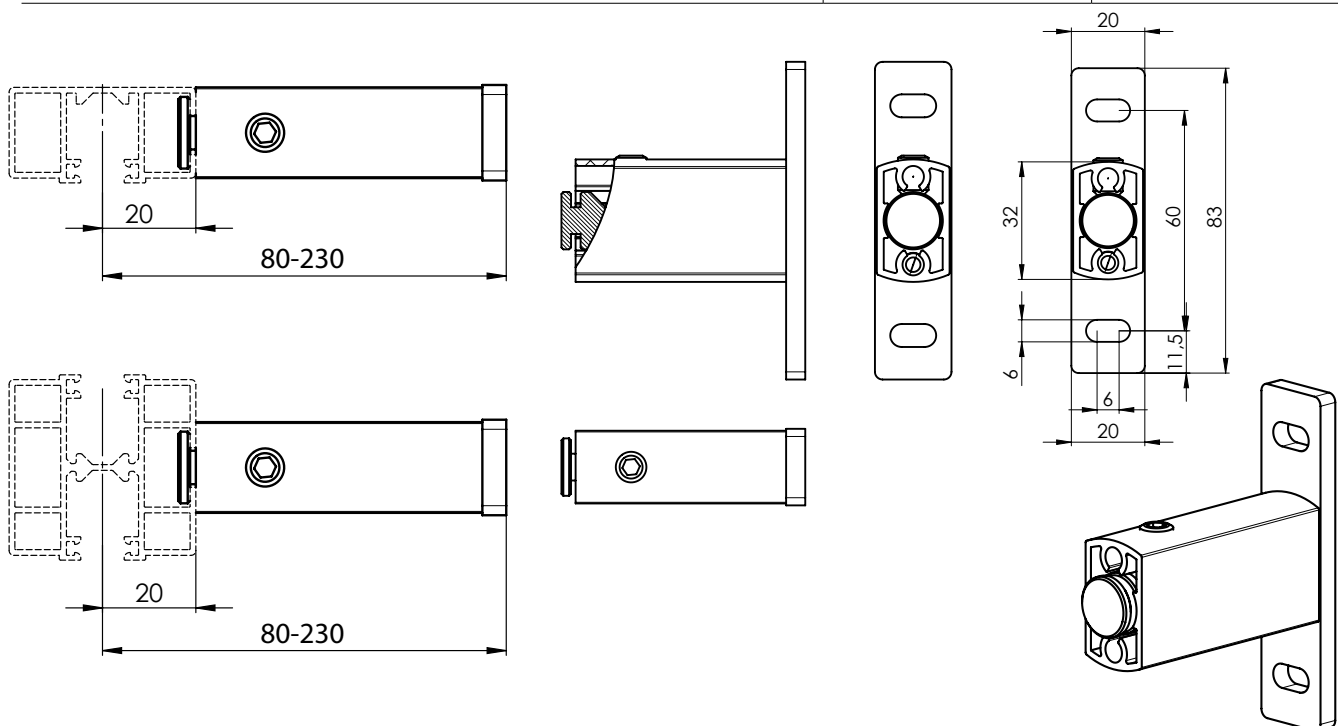


Držák lišty vodící teleskopicky, P050/04 (2-01030), P050/05 (2-01031), P050/06 (2-01032), P050/07 (2-01033), P050/08 (2-01034), P050/09 (2-01035), P050/10 (2-01036) pro vodičí lištu P017/1 a P018/10



Tabulka držáků vodících lišty pro STS

název položky	obchodní název	číslo výkresu
Držák vodící lišty STS - 80 mm, elox	P 021/17 PU52	2-01714-PU52
Držák vodící lišty STS - 85 mm, elox	P 021/18 PU52	2-01715-PU52
Držák vodící lišty STS - 90 mm, elox	P 021/19 PU52	2-01716-PU52
Držák vodící lišty STS - 95 mm, elox	P 021/20 PU52	2-01717-PU52
Držák vodící lišty STS - 100 mm, elox	P 021/21 PU52	2-01718-PU52
Držák vodící lišty STS - 105 mm, elox	P 021/22 PU52	2-01719-PU52
Držák vodící lišty STS - 110 mm, elox	P 021/23 PU52	2-01720-PU52
Držák vodící lišty STS - 115 mm, elox	P 021/24 PU52	2-01721-PU52
Držák vodící lišty STS - 120 mm, elox	P 021/25 PU52	2-01722-PU52
Držák vodící lišty STS - 125 mm, elox	P 021/26 PU52	2-01723-PU52
Držák vodící lišty STS - 130 mm, elox	P 021/27 PU52	2-01724-PU52
Držák vodící lišty STS - 135 mm, elox	P 021/28 PU52	2-01725-PU52
Držák vodící lišty STS - 140 mm, elox	P 021/29 PU52	2-01726-PU52
Držák vodící lišty STS - 145 mm, elox	P 021/30 PU52	2-01727-PU52
Držák vodící lišty STS - 150 mm, elox	P 021/31 PU52	2-01728-PU52
Držák vodící lišty STS - 155 mm, elox	P 021/32 PU52	2-01729-PU52
Držák vodící lišty STS - 160 mm, elox	P 021/33 PU52	2-01730-PU52
Držák vodící lišty STS - 165 mm, elox	P 021/34 PU52	2-01731-PU52
Držák vodící lišty STS - 170 mm, elox	P 021/35 PU52	2-01732-PU52
Držák vodící lišty STS - 175 mm, elox	P 021/36 PU52	2-01733-PU52
Držák vodící lišty STS - 180 mm, elox	P 021/37 PU52	2-01734-PU52
Držák vodící lišty STS - 185 mm, elox	P 021/38 PU52	2-01735-PU52
Držák vodící lišty STS - 190 mm, elox	P 021/39 PU52	2-01736-PU52
Držák vodící lišty STS - 195 mm, elox	P 021/40 PU52	2-01737-PU52
Držák vodící lišty STS - 200 mm, elox	P 021/41 PU52	2-01738-PU52
Držák vodící lišty STS - 205 mm, elox	P 021/42 PU52	2-01739-PU52
Držák vodící lišty STS - 210 mm, elox	P 021/43 PU52	2-01740-PU52
Držák vodící lišty STS - 215 mm, elox	P 021/44 PU52	2-01741-PU52
Držák vodící lišty STS - 220 mm, elox	P 021/45 PU52	2-01742-PU52
Držák vodící lišty STS - 225 mm, elox	P 021/46 PU52	2-01743-PU52
Držák vodící lišty STS - 230 mm, elox	P 021/47 PU52	2-01744-PU52

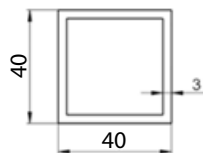


Držáky vodících lišt

Všechny typy držáků jsou shodné pro oba typy čtvercových profilů.

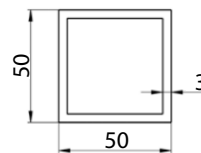
Čtvercový profil P 100

Platí pro všechny typy žaluzií kromě S90, Z90 a C100.



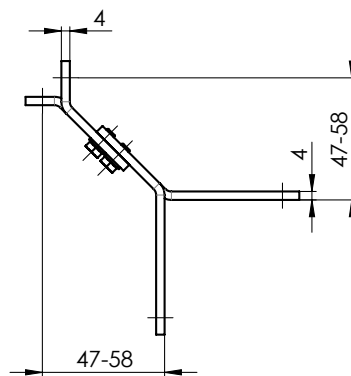
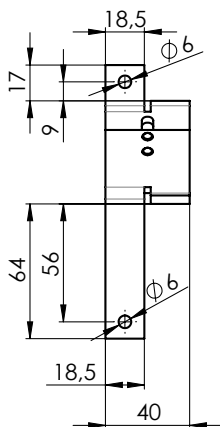
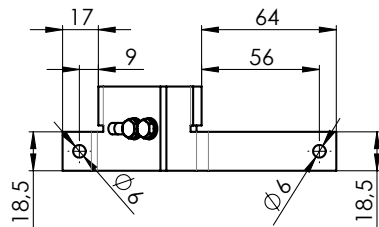
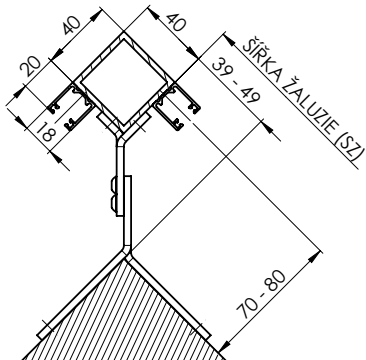
Čtvercový profil P 100/2

Platí pouze pro S90 a Z90.



Držák vodící lišty rohový vnější 70-80 P 098/0 2-01150-PU11

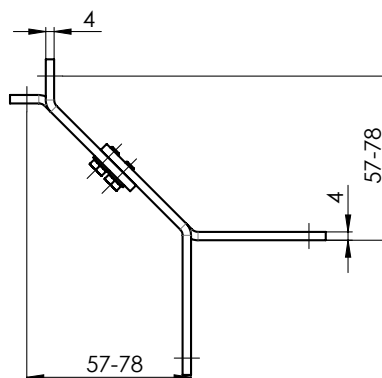
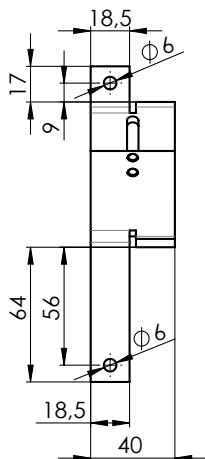
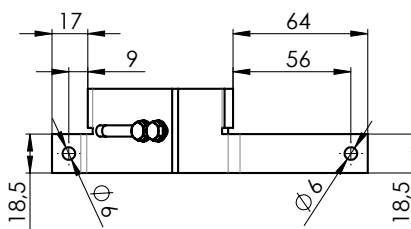
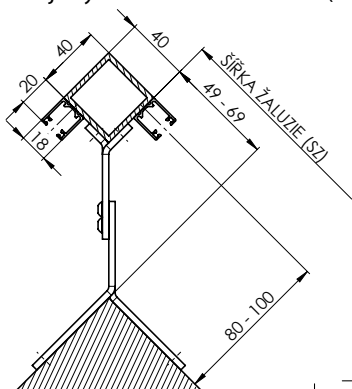
Pro vysunutí 70mm je vyměřována šířka žaluzie (SZ) větší o 39mm. S každým dalším vysunutím o 1mm se šířka taky zvětší o 1mm.



U profilu 40x40 mm je 70 mm minimální vzdálenost osy vedení od kotevní plochy.

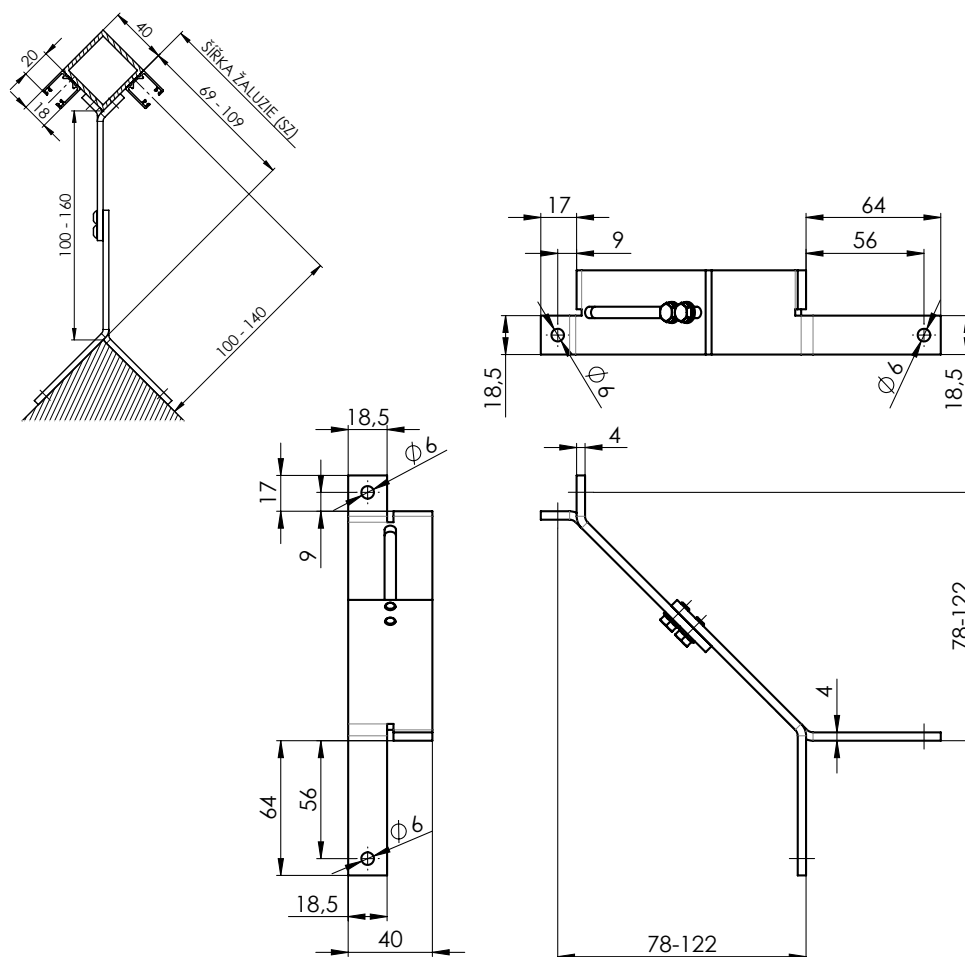
Držák vodící lišty rohový vnější 80-100 P 098/1 2-01151-PU11

Pro vysunutí 80mm je vyměřována šířka žaluzie (SZ) větší o 49mm. S každým dalším vysunutím o 1mm se šířka taky zvětší o 1mm.

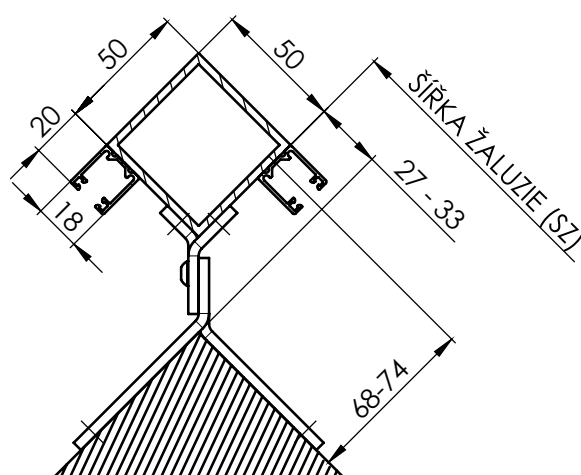


Držák vodící lišty rohový vnější 100-140 P 098/2 (2-01152-PU11)

Pro vysunutí 100mm je vyměřována šířka žaluzie (SZ) větší o 69mm. S každým dalším vysunutím o 1mm se šířka taky zvětší o 1mm.

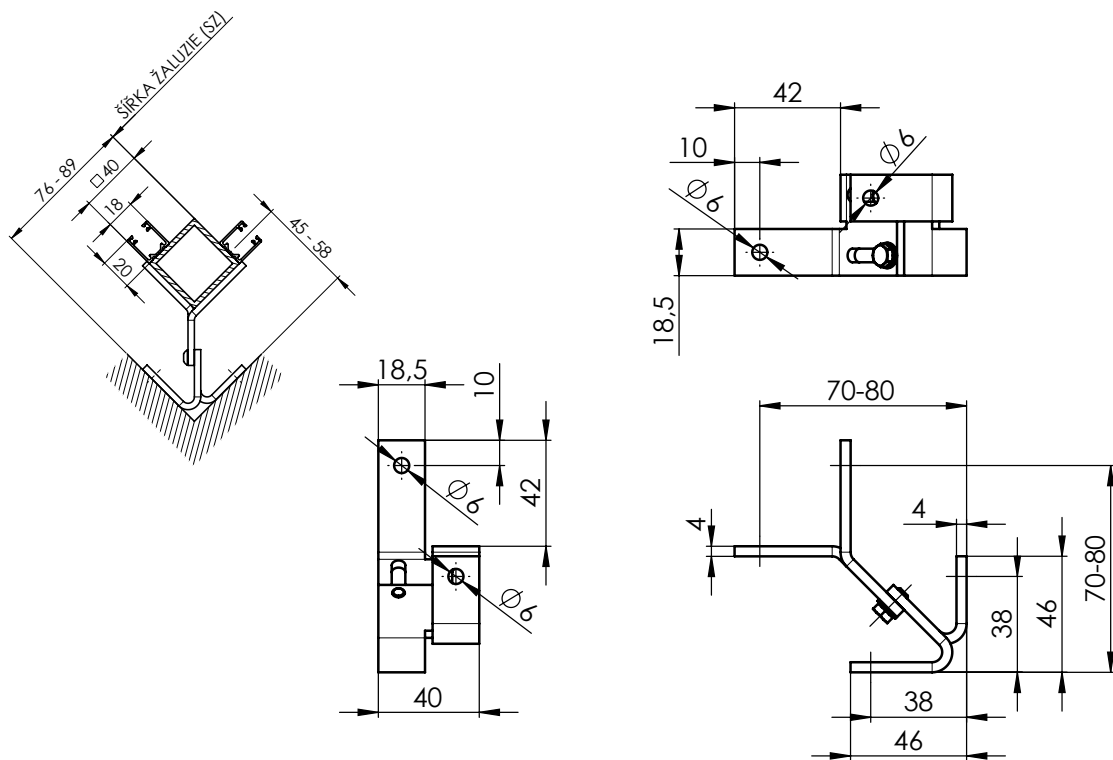
**Držák vodící lišty rohový vnější 68-74 P 098/3 (2-011807-PU11)**

Pro vysunutí 68mm je vyměřovaná šířka žaluzie (sz) větší o 27mm. S každým dalším vysunutím o 1mm se šířka taky zvětší o 1mm.



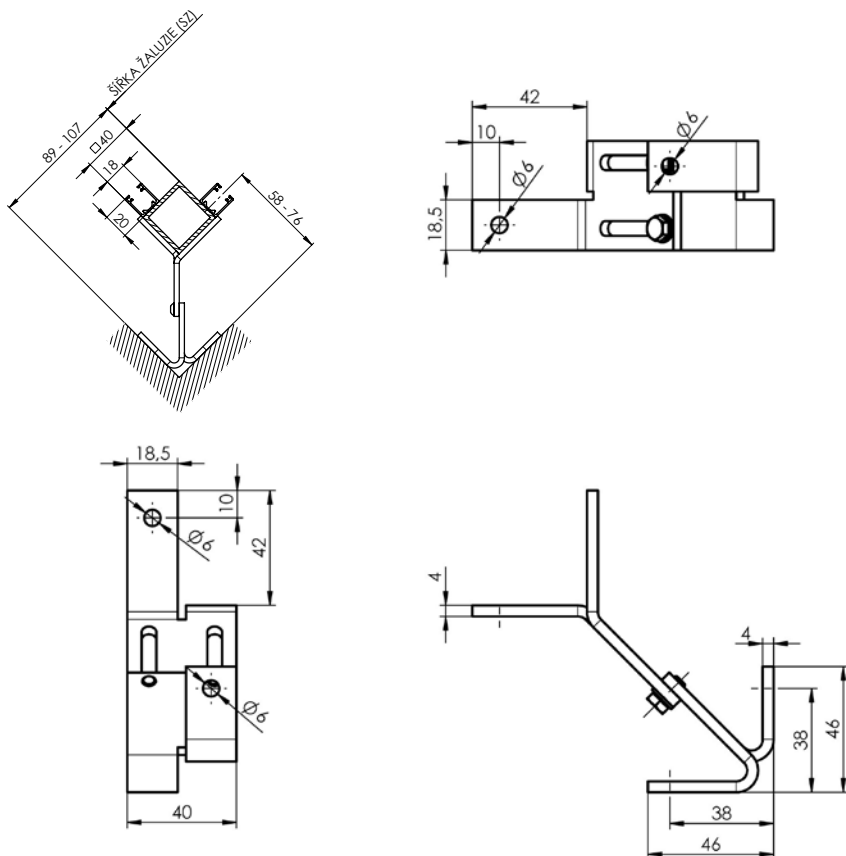
Držák vodící lišty rohový vnitřní 45-58 P 099/0 (2-01154-PU11)

Pro vysunutí 45mm je vyměřována šířka žaluzie (SZ) kratší o 76mm. S každým dalším vysunutím o 1mm se šířka taky zkrátí o 1mm.



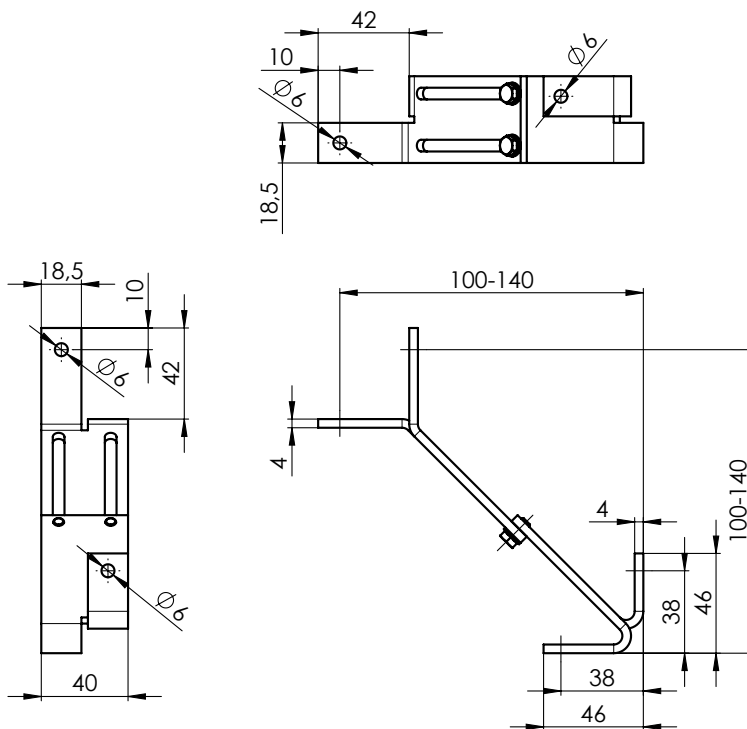
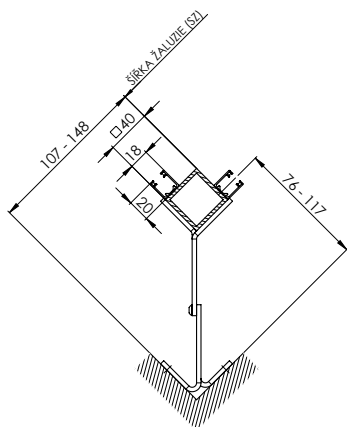
Držák vodící lišty rohový vnitřní 58-76 P 099/1 2-01155-PU11

Pro vysunutí 58mm je vyměřována šířka žaluzie (SZ) kratší o 87mm. S každým dalším vysunutím o 1mm se šířka taky zkrátí o 1mm.



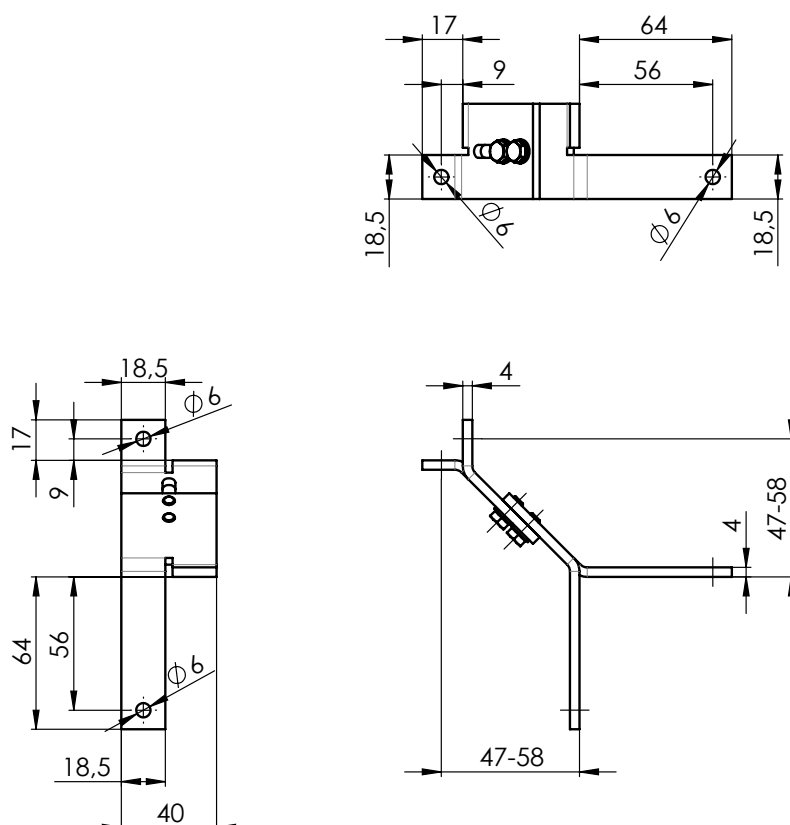
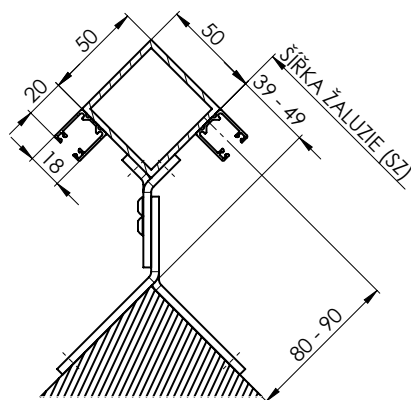
Držák vodící lišty rohový vnitřní 76-117 P 099/2 2-01156-PU11

Pro vysunutí 76 mm je vyměřována šířka žaluzie (SZ) kratší o 106mm. S každým dalším vysunutím o 1mm se šířka taky zkrátí o 1mm.

**Držáky pouze pro S90 a Z90**

Držák vodící lišty rohový vnější 80-90 P098/0 2-01150-PU11

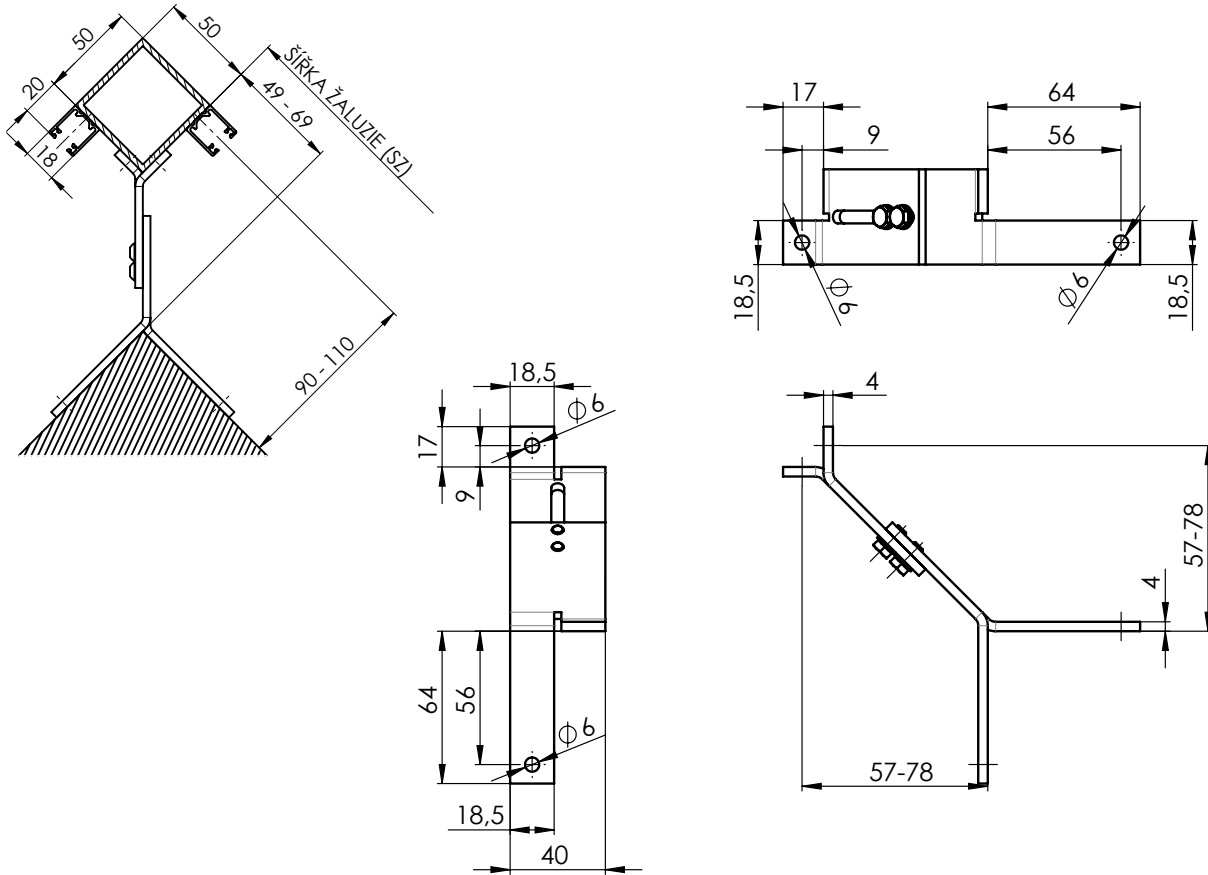
Pro vysunutí 80 mm je vyměřována šířka žaluzie (SZ) větší o 39mm. S každým dalším vysunutím o 1 mm se šířka zvětší vždy o 1 mm.



U profilu 50x50mm je 80mm minimální vzdálenost osy vedení od kotevní plochy.

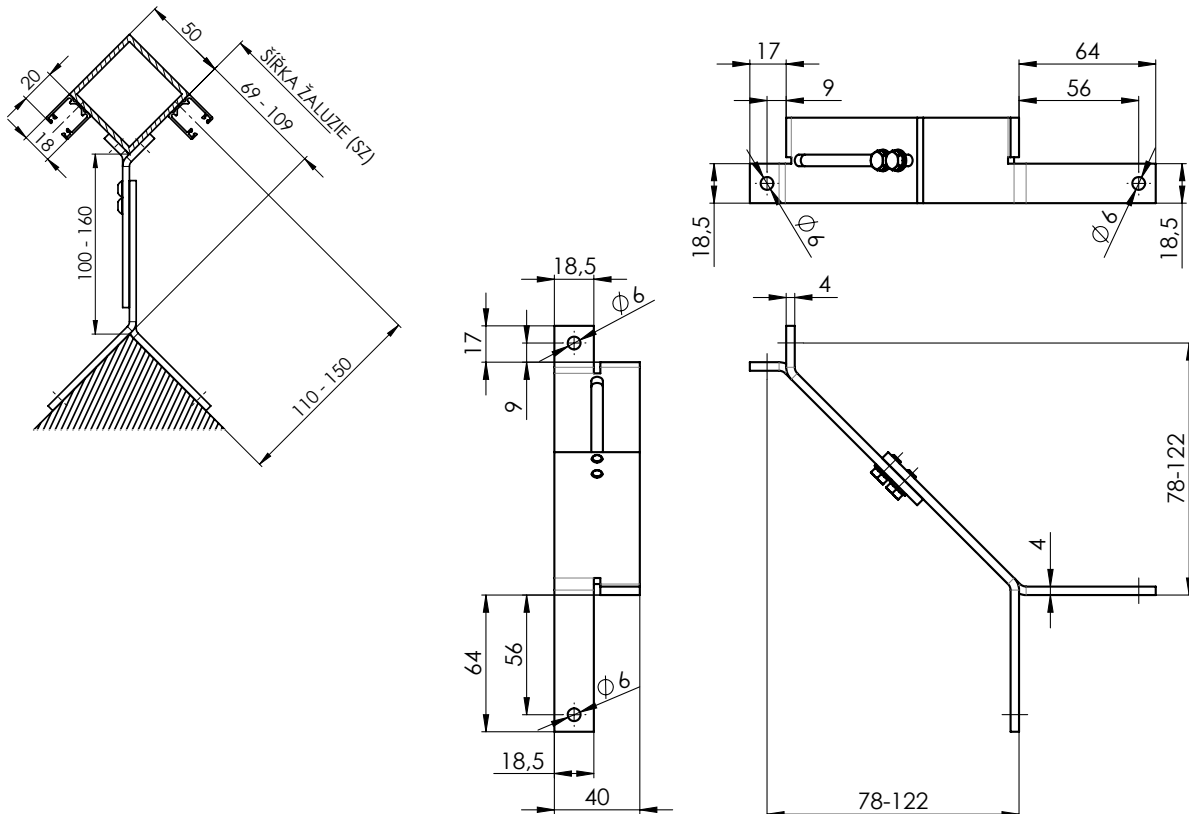
Držák vodící lišty rohový vnější 90-110 P098/1 2-01151- PU11

Pro vysunutí 90 mm je vyměřována šířka žaluzie (SZ) větší o 49 mm. S každým dalším vysunutím o 1 mm se šířka zvětší vždy o 1 mm.



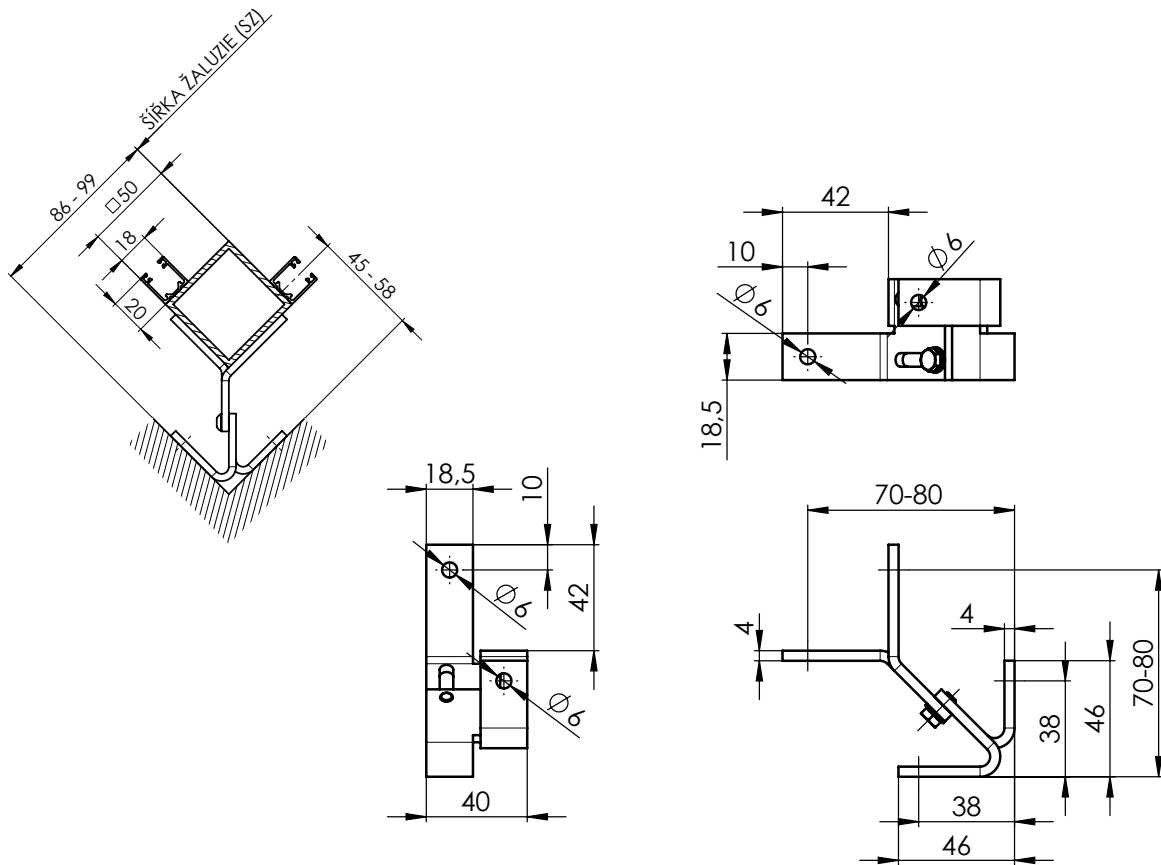
Držák vodící lišty rohový vnější 110-150 P098/2 2-01152- PU11

Pro vysunutí 110 mm je vyměřována šířka žaluzie (SZ) větší o 69 mm. S každým dalším vysunutím o 1 mm se šířka zvětší vždy o 1 mm.

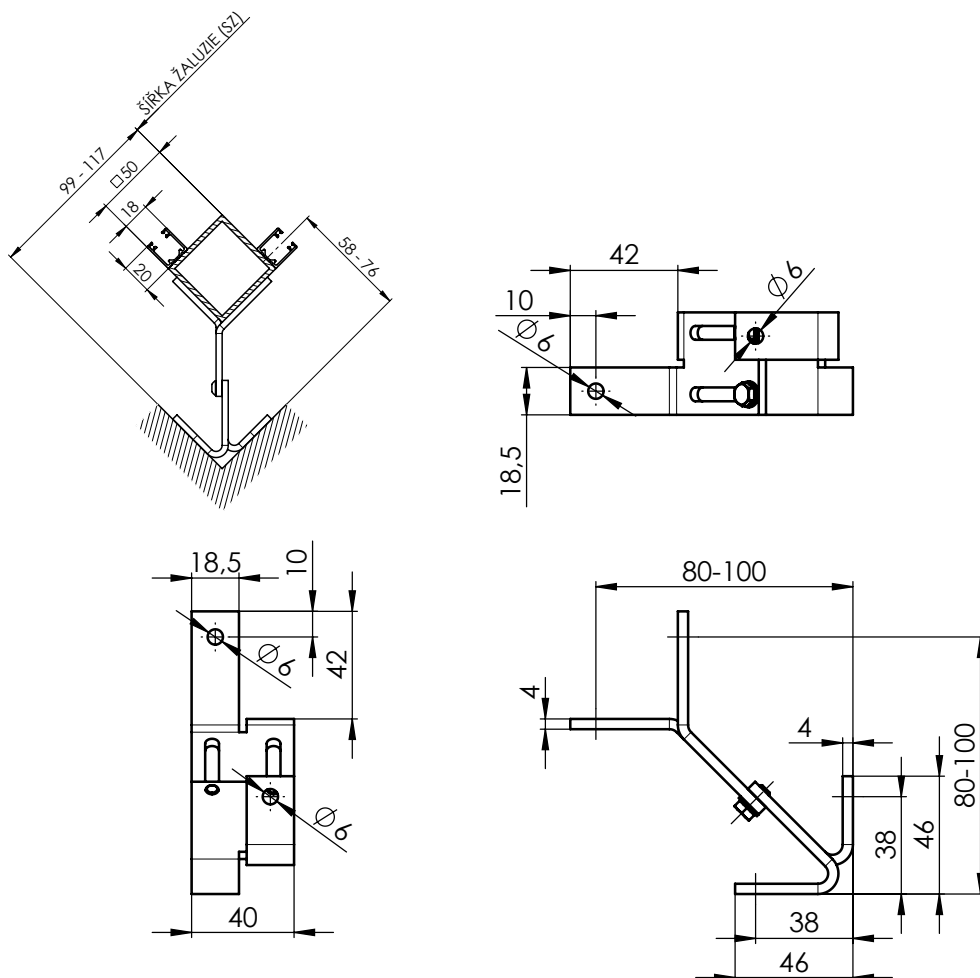


Držák vodící lišty rohový vnitřní 45-58 P099/0 2-01154- PU11

Pro vysunutí 45 mm je vyměřována šířka žaluzie (SZ) kratší o 86 mm. S každým dalším vysunutím o 1 mm se šířka zmenší vždy o 1 mm.

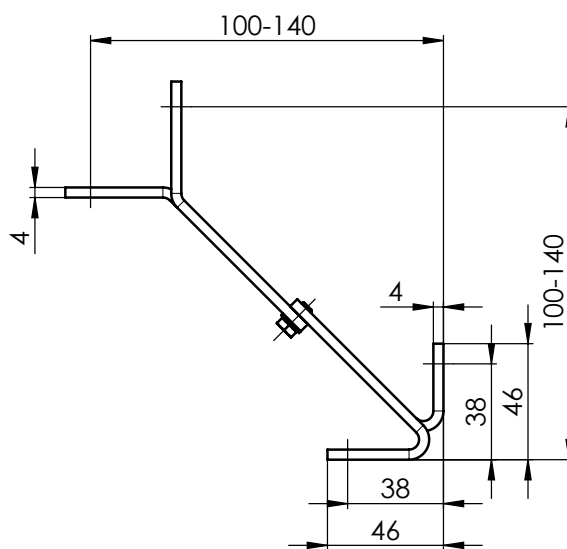
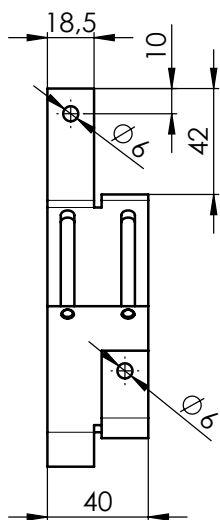
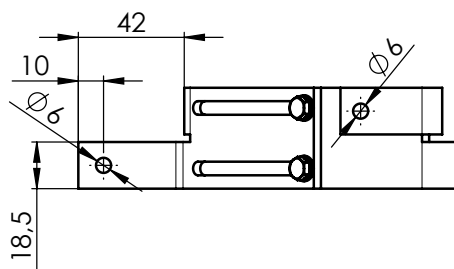
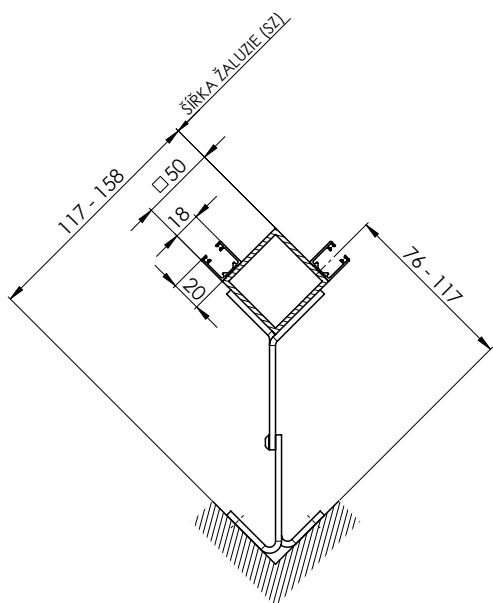
**Držák vodící lišty rohový vnitřní 58-76 P099/1 2-01155- PU11**

Pro vysunutí 58 mm je vyměřována šířka žaluzie (SZ) kratší o 99 mm. S každým dalším vysunutím o 1 mm se šířka zmenší vždy o 1 mm.



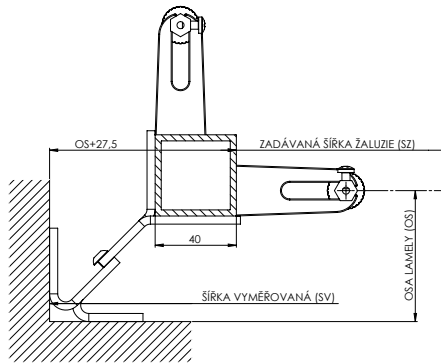
Držák vodící lišty rohový vnitřní 76-117 P099/2 2-01156- PU11

Pro vysunutí 76 mm je vyměřována šířka žaluzie (SZ) kratší o 117 mm. S každým dalším vysunutím o 1 mm se šířka zmenší vždy o 1 mm.

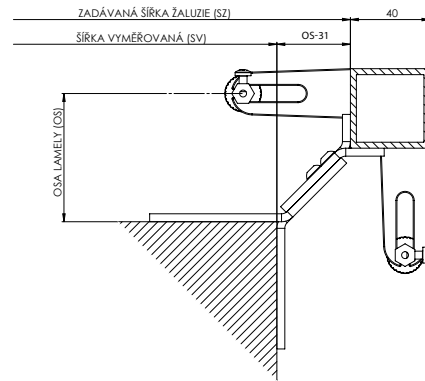


Vyměření rohových držáků

Vyměření - lanko

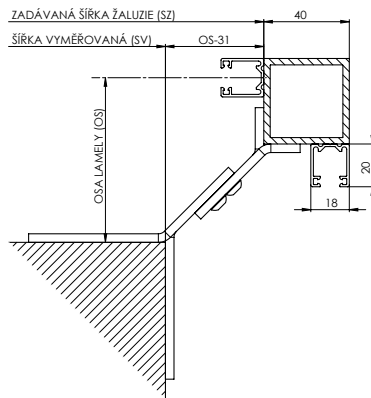


SZ=SV-(OS+27,5)

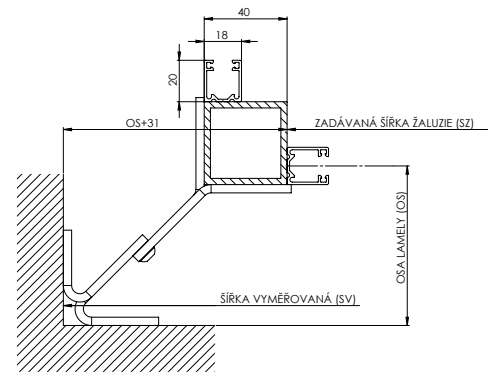


SZ=SV-(OS+31)

Vyměření - lišta

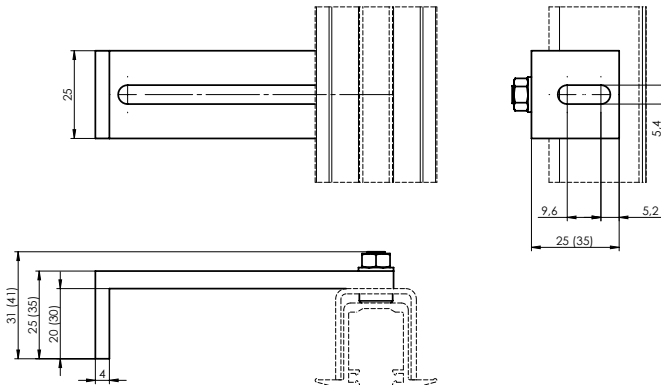


SZ=SV+(OS-31)

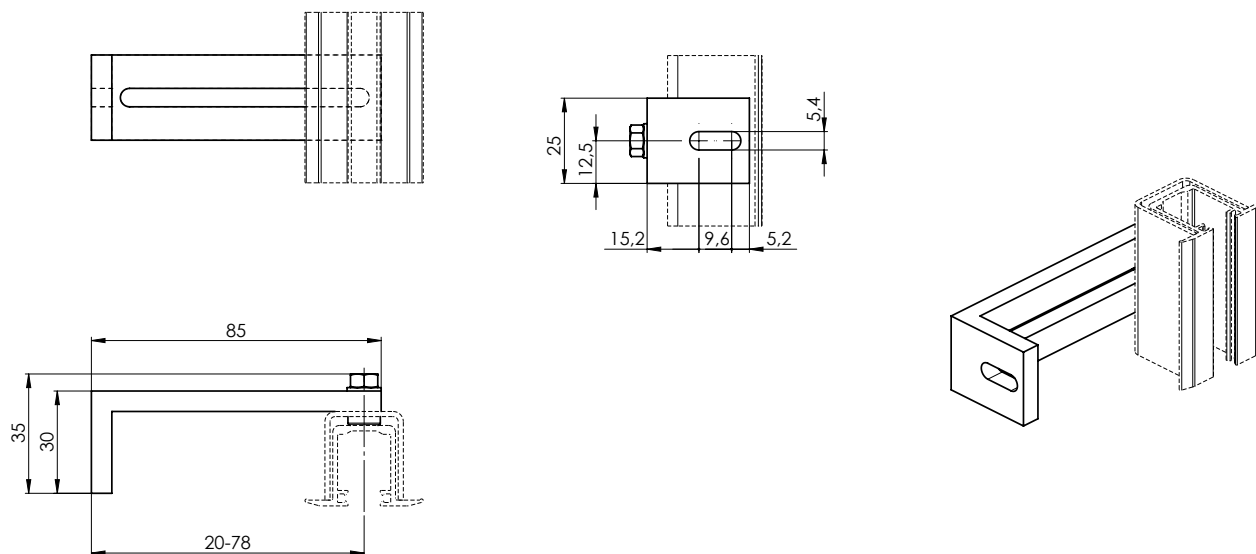


SZ=SV-(OS+31)

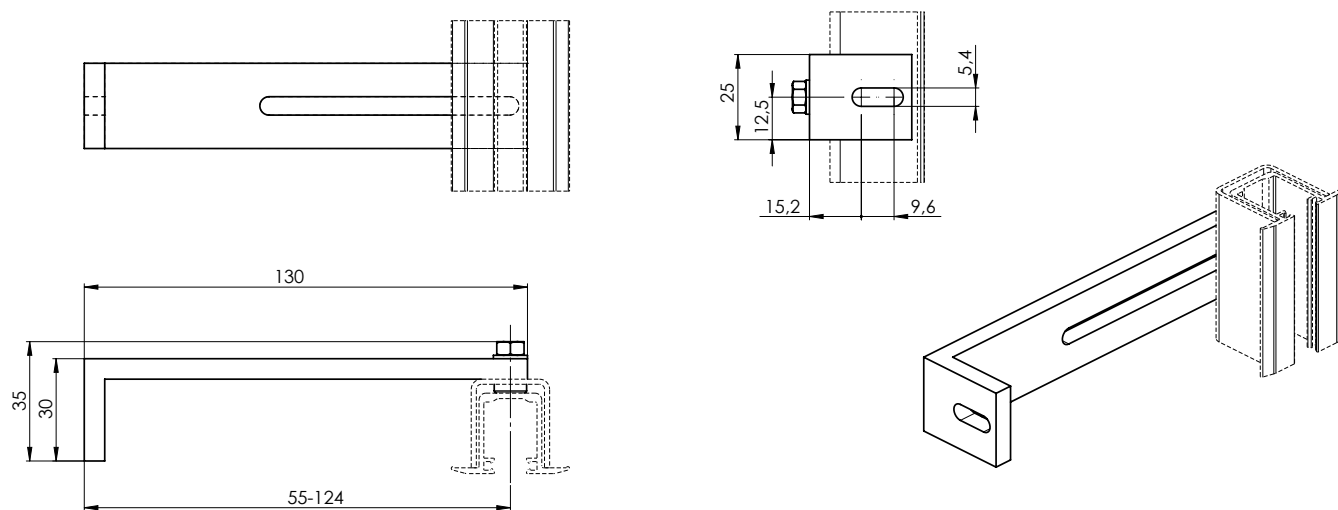
Držáky pouzdra vodičích lišt



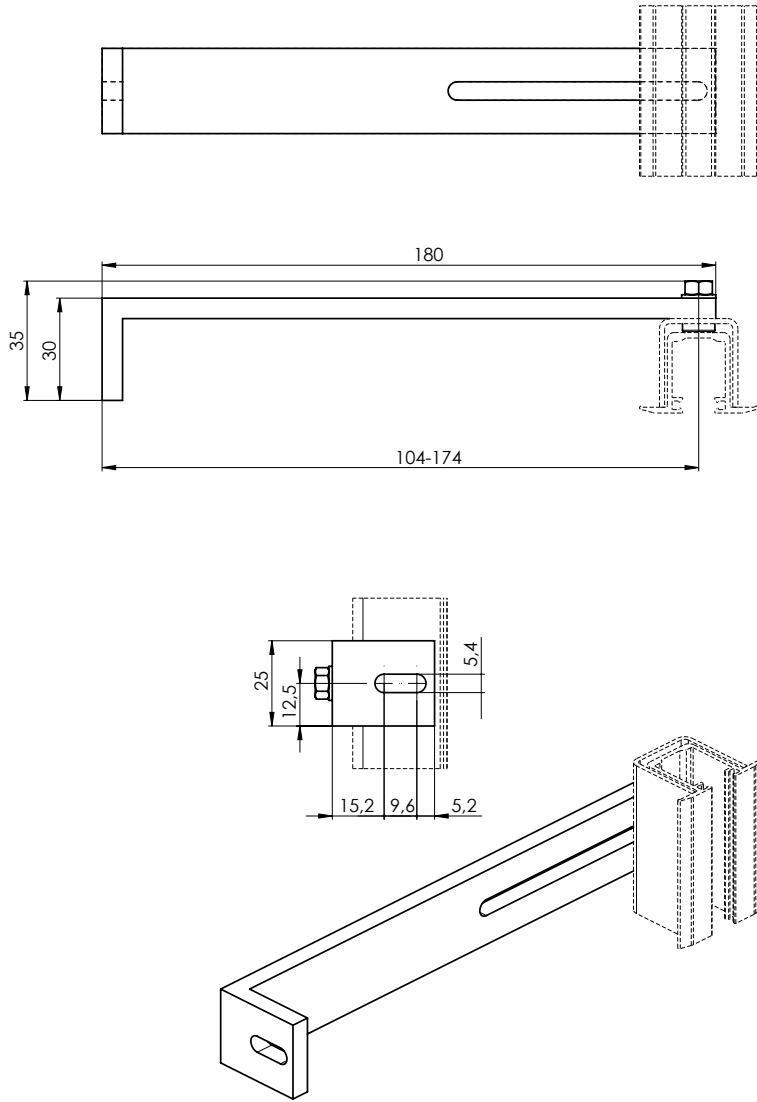
DRŽÁK ZAOM. LIŠTY 20-80 P 047/1 2-01318-0000-2



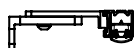
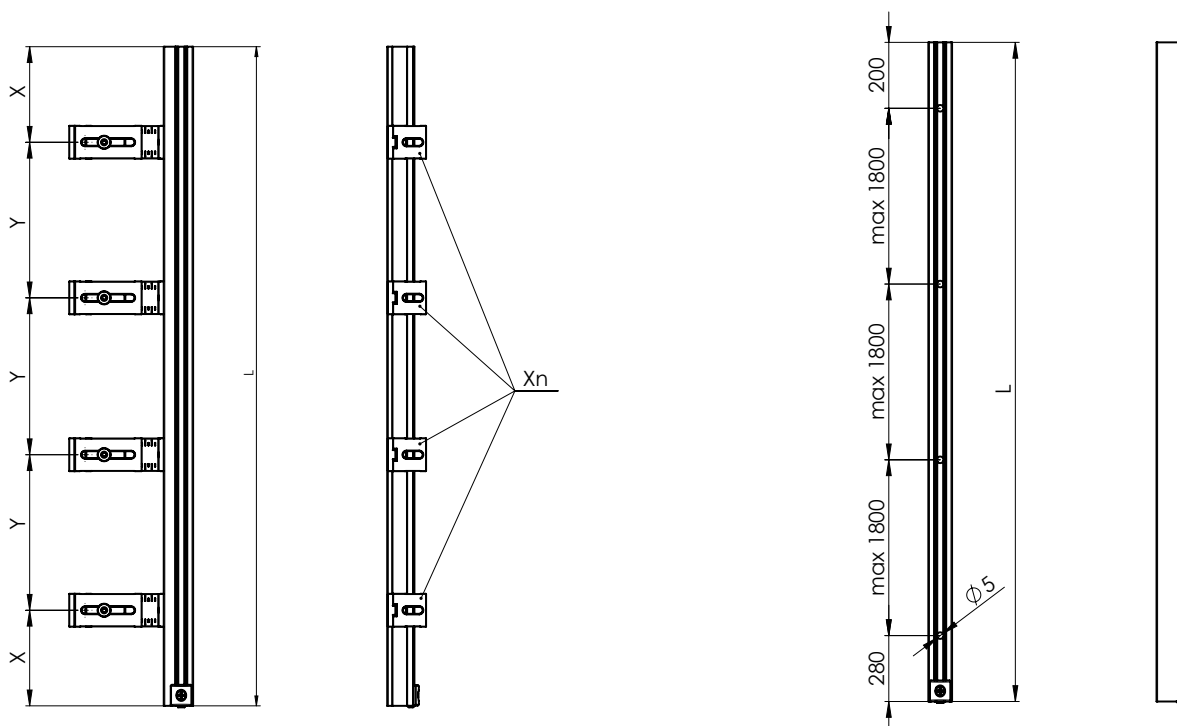
DRŽÁK ZAOM. LIŠTY 55-125 P 047/2 2-01319-0000-2



DRŽÁK ZAOM. LIŠTY 104-174 P 047/3 2-01320-0000-2



Typ držáku lišty vodící	Vzdálenost od středu vodící lišty po rám okna (mm)	Vodící lišta
Držák lišty vodící, 55 - 74 mm P021 (2-00050)	55 - 74	P 017/1, P 018/10
Držák lišty vodící, 75 - 102 mm P021/1 (2-00051)	75 - 102	P 017/1, P 018/10
Držák lišty vodící, 103 - 154 mm P021/2 (2-00052)	103 - 154	P 017/1, P 018/10
Držák lišty vodící teleskopický, 103 - 170 mm P021/3 (2-00401)	103 - 170	P 017/1, P 017/5, P 018/10, P 018/4
Držák lišty vodící teleskopický, 171 - 295 mm P021/4 (2-00402)	171 - 295	P 017/1, P 017/5, P 018/10, P 018/4
Držák lišty vodící teleskopický STS, 56 - 80 mm P021/5 (2-00582)	56 - 80	P 016/1, P 017/1, P 017/5, P 018/10, P 018/4
Držák lišty vodící teleskopický STS, 81 - 125 mm P021/6 (2-00583)	81 - 125	P 016/1, P 017/1, P 017/5, P 018/10, P 018/4
Držák vodící lišty, 50 - 60 mm P050/1	50 - 60	P017/1, P018/10
Držák vodící lišty, 60 - 70 mm P050/2	60 - 70	P017/1, P018/10
Držák vodící lišty, 70 - 90 mm P050/3	70 - 90	P017/1, P018/10
Držák vodící lišty, 90 - 110 mm P050/4	90 - 110	P017/1, P018/10
Držák vodící lišty, 110 - 130 mm P050/5	110 - 130	P017/1, P018/10
Držák vodící lišty, 130 - 150 mm P050/6	130 - 150	P017/1, P018/10
Držák vodící lišty, 150 - 170 mm P050/7	150 - 170	P017/1, P018/10
Držák vodící lišty, 170 - 190 mm P050/8	170 - 190	P017/1, P018/10
Držák vodící lišty, 190 - 210 mm P050/9	190 - 210	P017/1, P018/10
Držák vodící lišty, 210 - 230 mm P050/10	210 - 230	P017/1, P018/10



Xn	L (mm)
2	0 - 1799
3	1800 - 2799
4	2800 - 4000

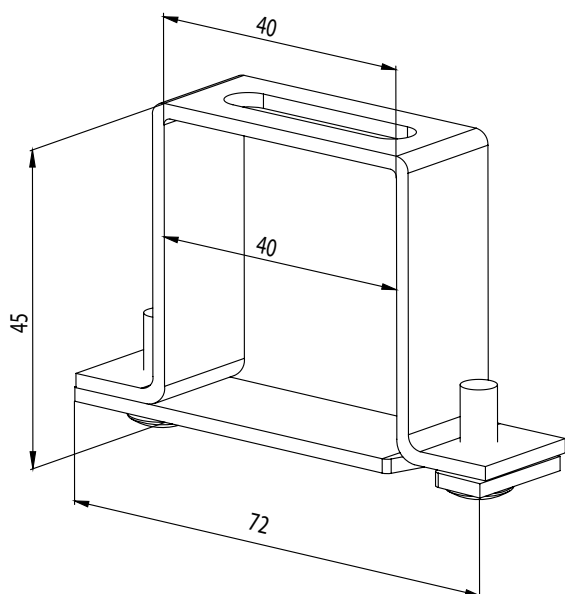
POKUD JE VZDÁLENOST MEZI DVĚMA SOUSEDNÍMI OTVORY VĚTŠÍ NEŽ 1800 JE DOPLNĚN SIMETRICKY DALŠÍ OTVOR

Doporučený počet držáků pro jednu vodící lištu dle výšky žaluzie (mm)

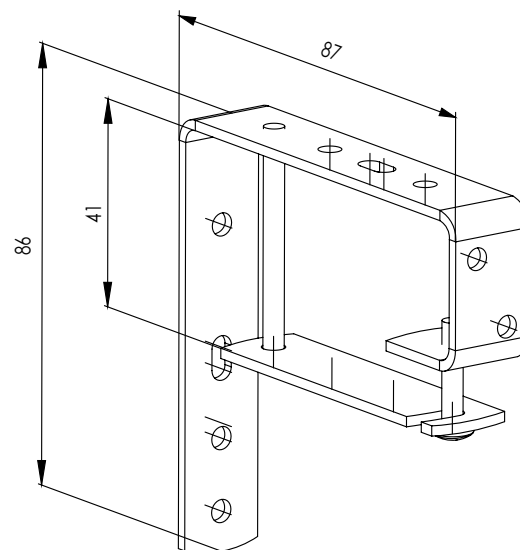
Výška žaluzie (mm)	ks
< 1799	2
1800 - 2799	3
2800 - 4000	4

Držáky venkovních žaluzií

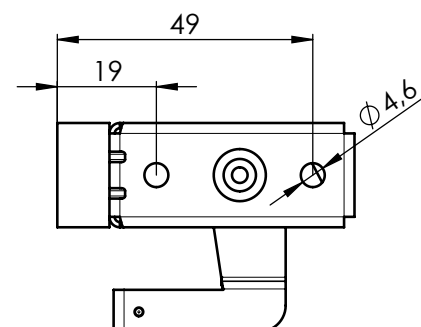
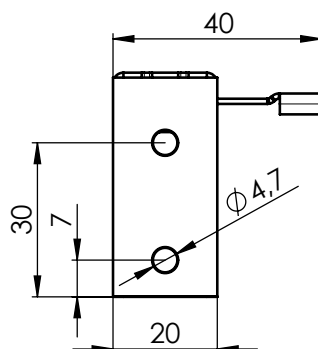
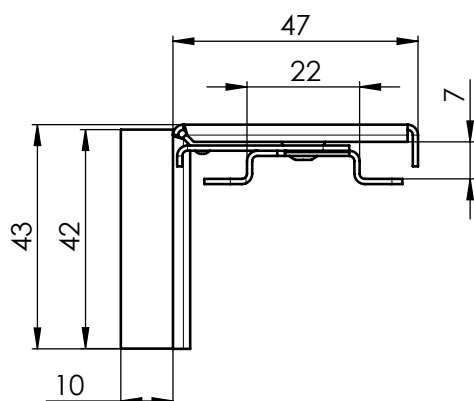
Držák pevný P 512 (2-00057)
(pro horní profil 40x40)



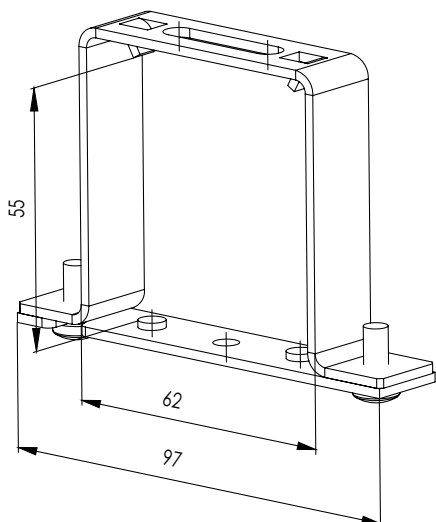
Držák pevný s krycím plechem
P 513 (6-001244)
(pro horní profil 40x40)



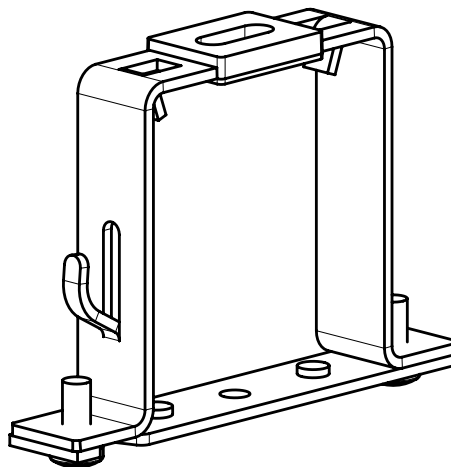
Věšák otevíratelný univerzální P512/6 (6-010980)
(pro horní profil 40x40)
Podložka P 512/61 (3-02936)



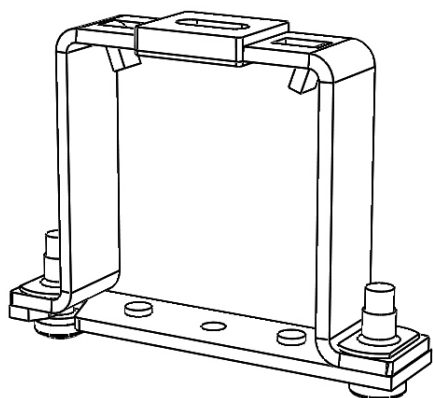
Věšák horního profilu Fe P 002 (2-00038)
 (pro horní profil 56x58)
 Tento typ věšáku je dodáván vždy bez nástřihu.



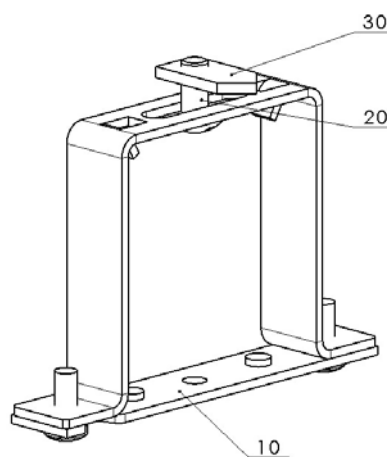
Věšák lišty horní - Fe PROFIL šroub
 P 002/10 (2-01351)



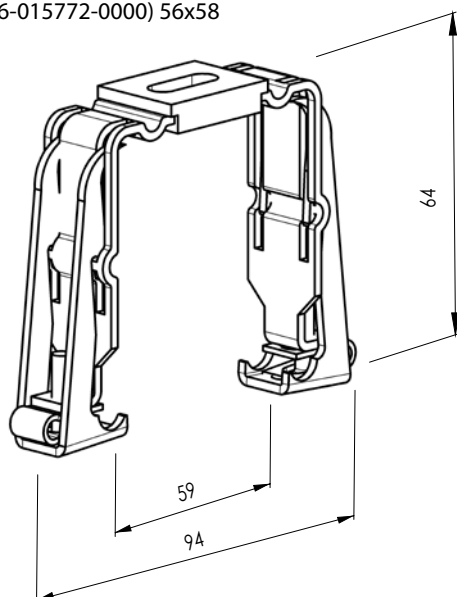
Věšák horního profilu Al P 002/11 (2-01350)
 (pro horní profil 58x60)



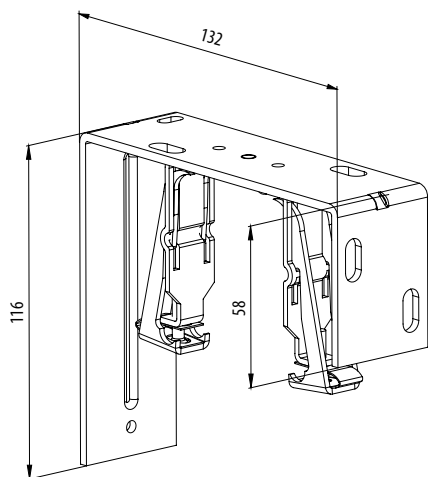
Věšák Fe pro Heluz P 002/31
 (2-01688-0000)



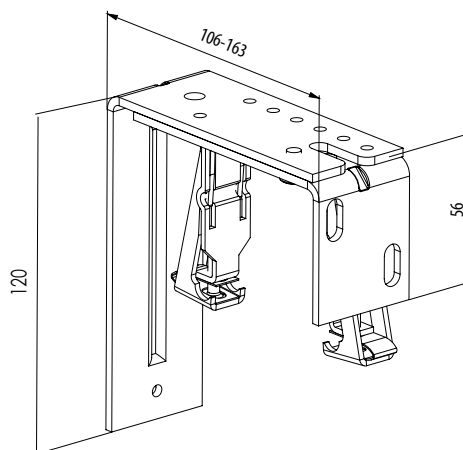
Věšák lišty horní mechanický - Fe profil P 002/32
 (6-015772-0000) 56x58



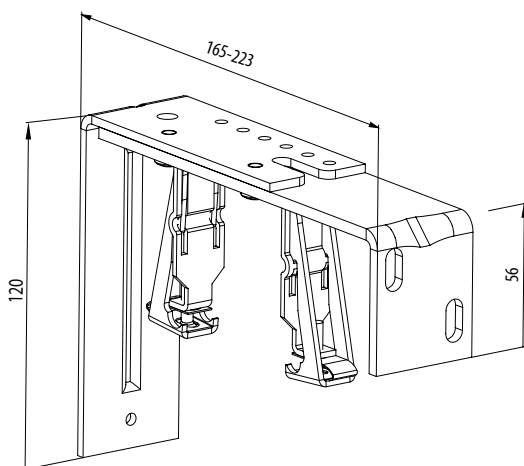
Držák pevný (vnitřní věšák Fe Click) 132 mm
P 009 (2-00403)
(pro horní profil 56 x 58)



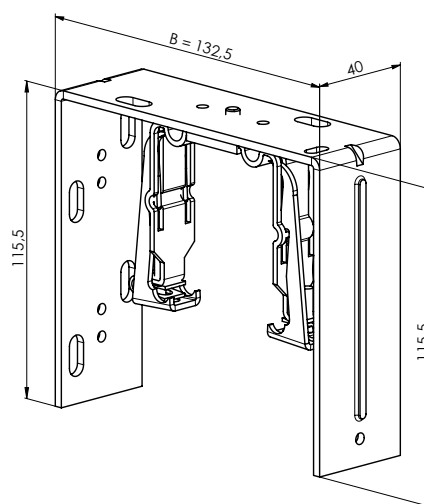
Držák nastavitelný (vnitřní věšák Fe Click) 106-163 mm
P 009/1 (2-00404)
(pro horní profil 56 x 58)



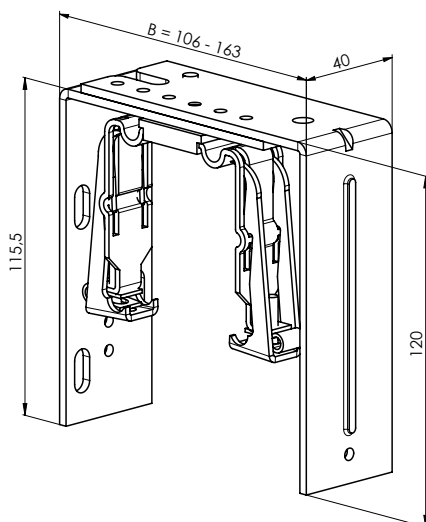
Držák nastavitelný (vnitřní věšák Fe Click) 165-223 mm
P 009/2 (2-00405)
(pro horní profil 56 x 58)



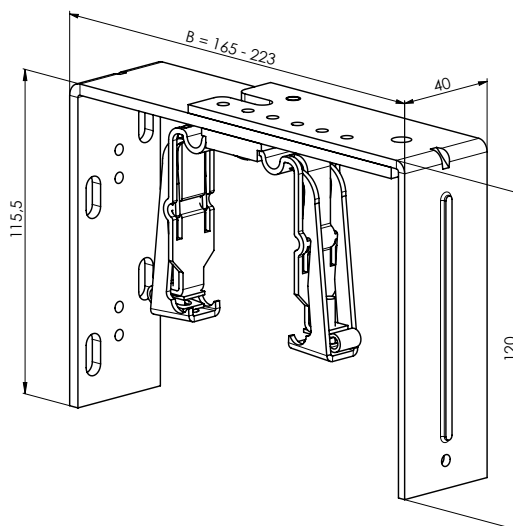
Držák mechanický dvojitý – pevný 132,5 mm
P 009/20 (2-01393)
(pro horní profil 56 x 58)



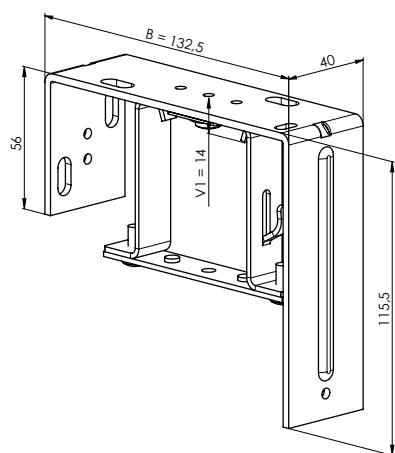
Držák mechanický dvojitý – nastavitelný krátký 106-163 mm
P 009/21 (2-01392)
(pro horní profil 56 x 58)



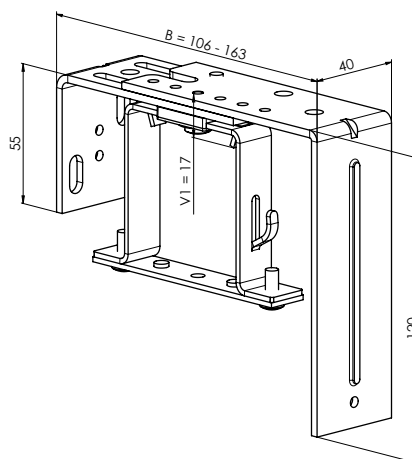
Držák mechanický dvojitý – nastavitelný dlouhý 165 - 223 mm
P 009/22 (2-01391)
(pro horní profil 56 x 58)



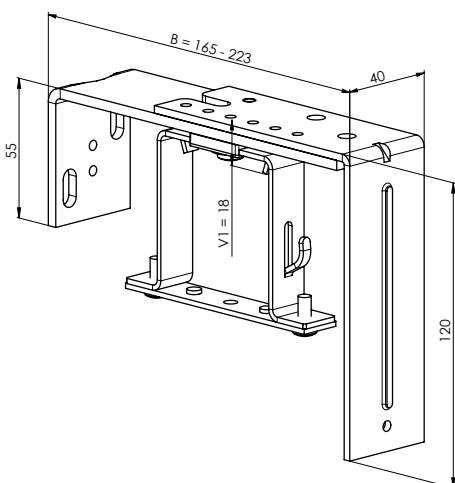
Držák pevný (vnitřní věšák Fe) 132,5 mm
P 010 (2-00353) pro horní profil 56x58



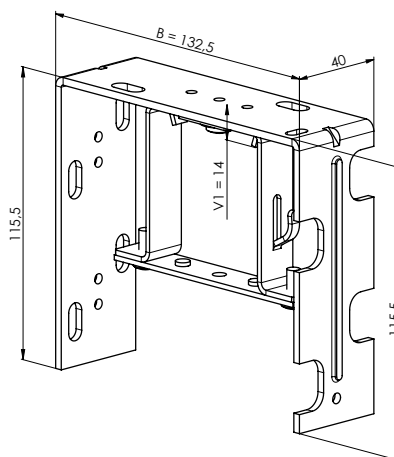
Držák nastavitelný (vnitřní věšák Fe) 106-163 mm
P 010/1 (2-00354)
(pro horní profil 56 x 58)



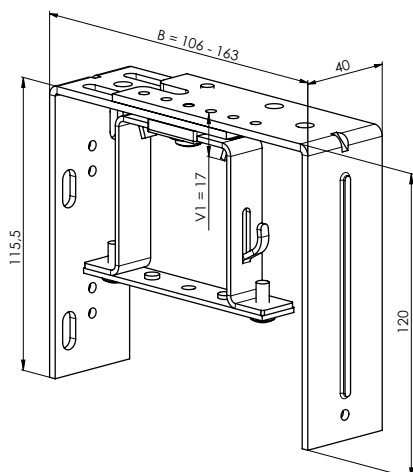
Držák nastavitelný (vnitřní věšák Fe) 165-223 mm
P 010/2 (2-00355)
(pro horní profil 56 x 58)



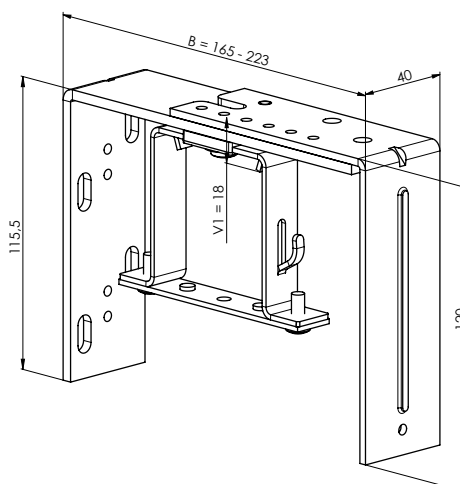
Držák dvojitý – pevný 132,5 mm
P 010/20 (2-01387)
(pro horní profil 56 x 58)



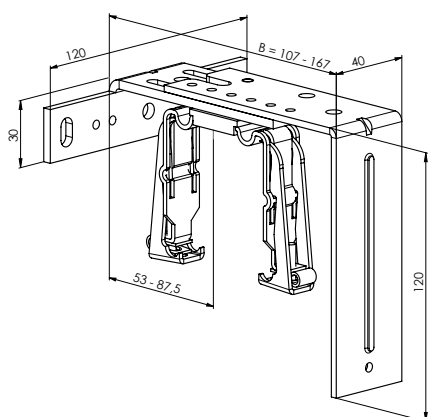
Držák dvojitý – nastavitelný krátký 106-163 mm
P 010/21 (2-01386)
(pro horní profil 56 x 58)



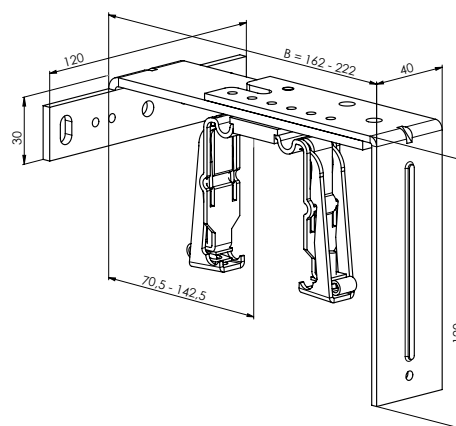
Držák dvojitý – nastavitelný dlouhý 165 - 223 mm
P 010/22 (2-01385)
(pro horní profil 56 x 58)



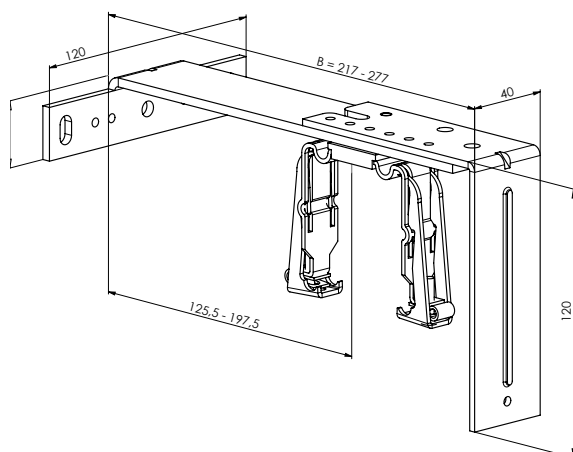
Držák nastavitelný - mechanický 107 - 167 mm
P 010/30 (2-01599-0000)



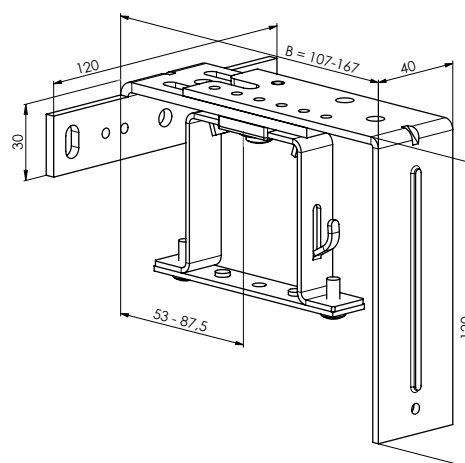
Držák nastavitelný - mechanický 162 - 222 mm
P 010/31 (2-01600-0000)



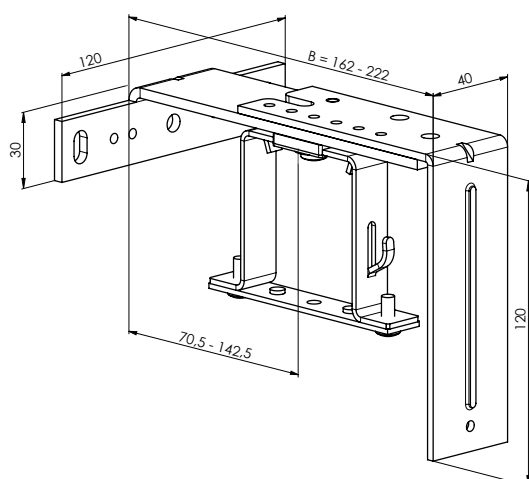
Držák nastavitelný - mechanický 217 - 277 mm
P 010/32 (2-01601-0000)



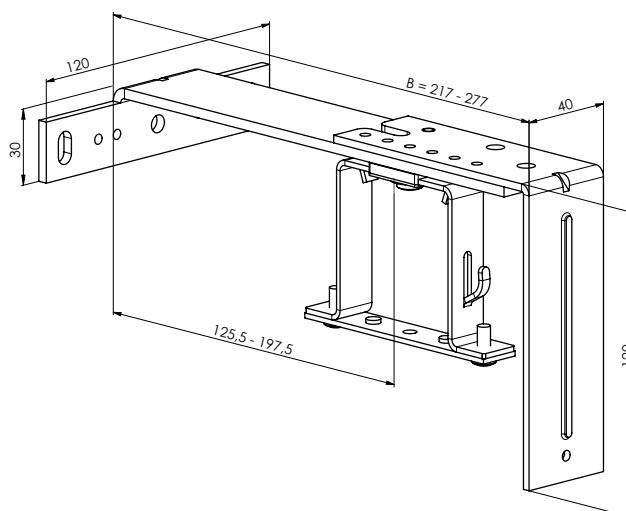
Držák nastavitelný - pevný 107 - 167 mm
P 010/33 (2-01602-0000)



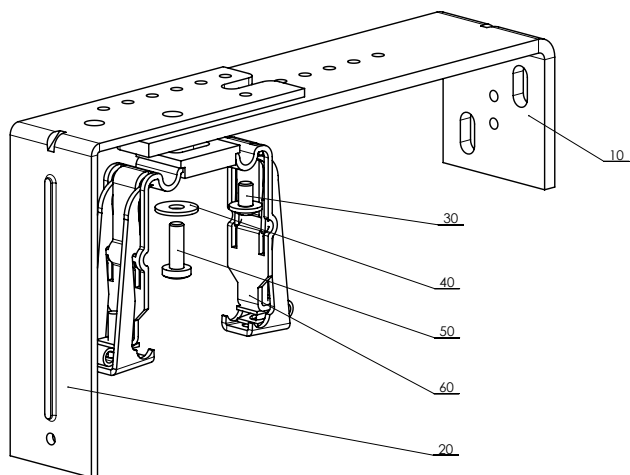
Držák nastavitelný - pevný 162 - 222 mm
P 010/34 (2-01603-0000)



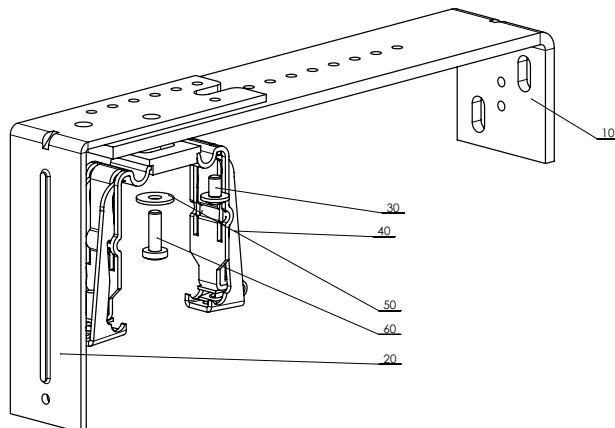
Držák nastavitelný - pevný 217 - 277 mm
P 010/35 (2-01604-0000)



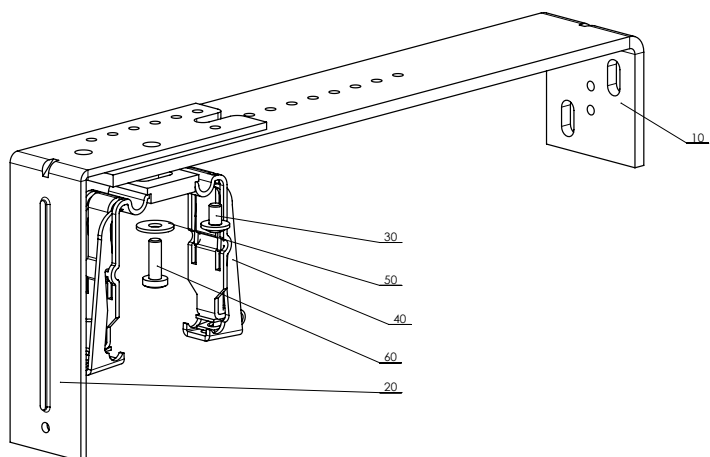
Držák nastavitelný - mechanický 206 – 268 mm
P 010/36 (2-01794-0000)



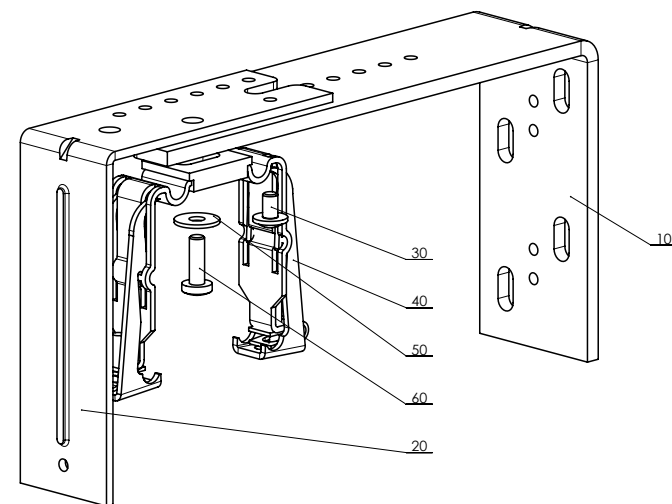
Držák nastavitelný - mechanický 256 – 318 mm
P 010/37 (2-01795-0000)



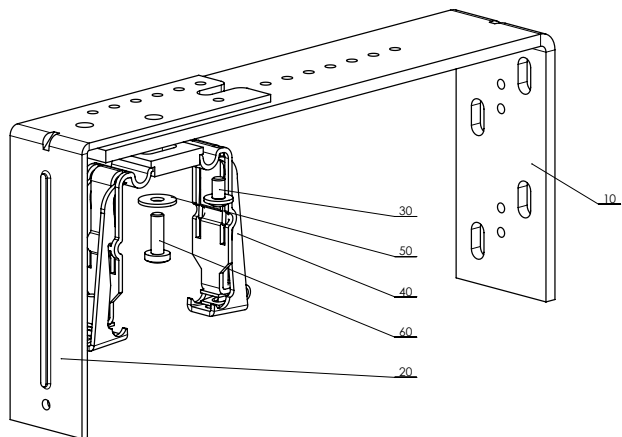
Držák nastavitelný - mechanický 306 – 368 mm
P 010/38 (2-01796-0000)



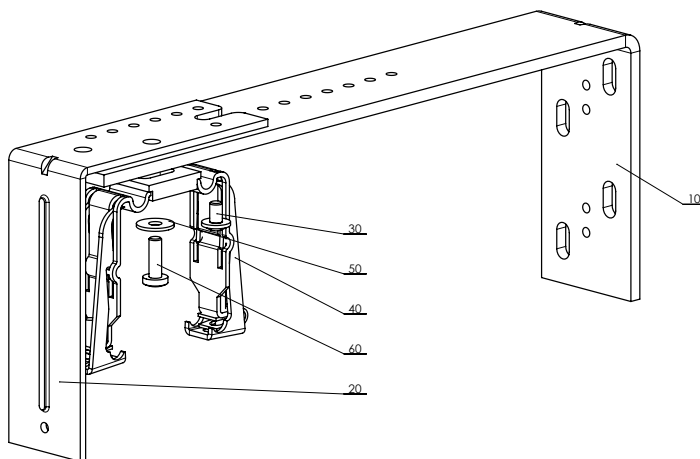
Držák nastavitelný dvojité - mechanický 206 – 268 mm
P 010/39 (2-01797-0000)



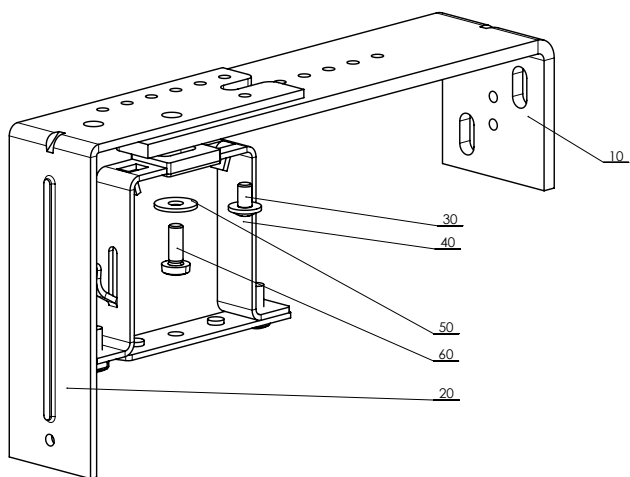
Držák nastavitelný dvojité - mechanický 256 – 318 mm
P 010/40 (2-01798-0000)



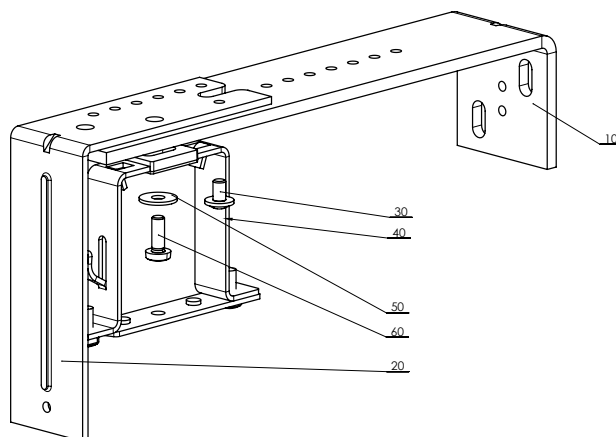
Držák nastavitelný dvojité - mechanický 306 – 368 mm
P 010/41 (2-01799-0000)



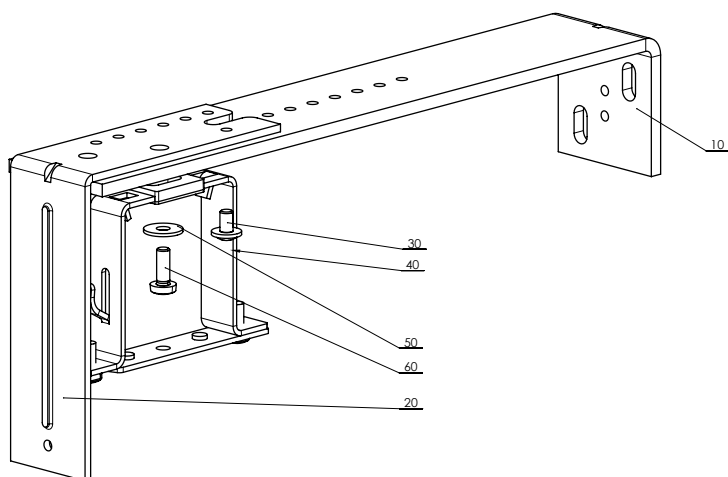
Držák nastavitelný – pevný 206 – 268 mm
P 010/42 (2-01800-0000)



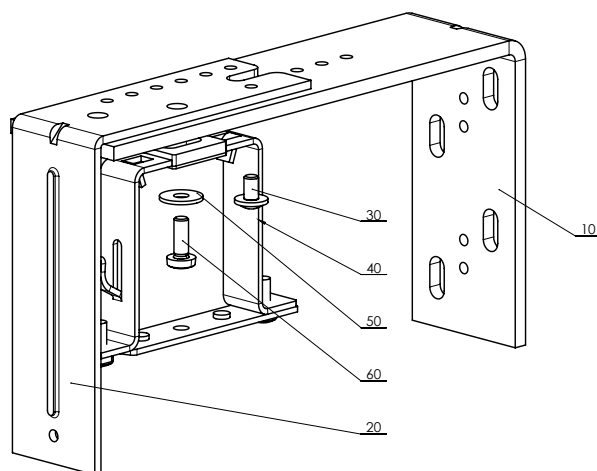
Držák nastavitelný – pevný 256 – 318 mm
P 010/43 (2-01801-0000)



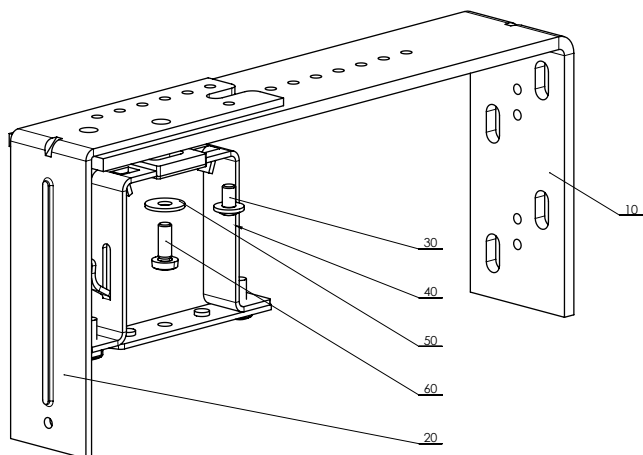
Držák nastavitelný – pevný 306 – 368 mm
P 010/44 (2-01802-0000)



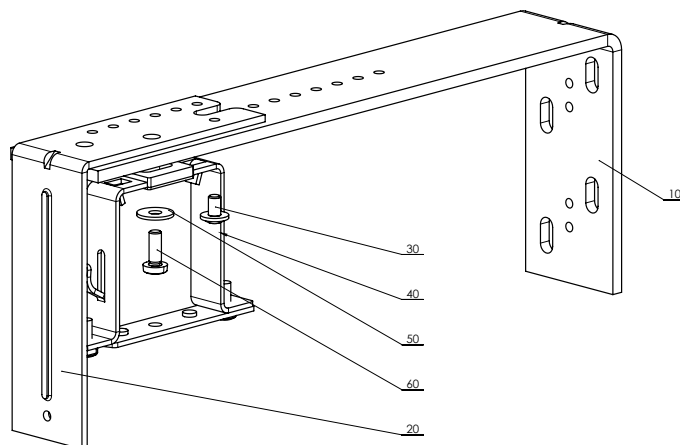
Držák nastavitelný dvojitý – pevný 206 – 268 mm
P 010/45 (2-01803-0000)



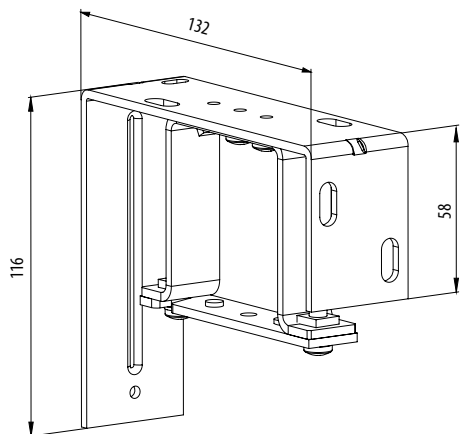
Držák nastavitelný dvojitý – pevný 256 – 318 mm
P 010/46 (2-01804-0000)



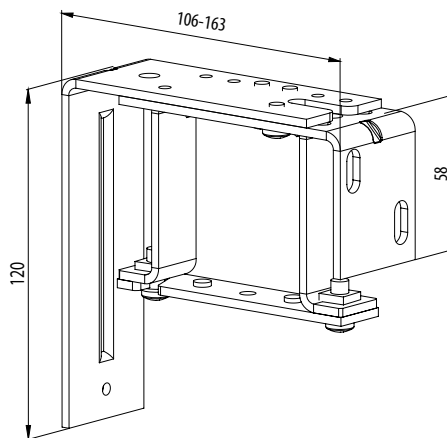
Držák nastavitelný dvojitý – pevný 306 – 368 mm
P 010/47 (2-01805-0000)



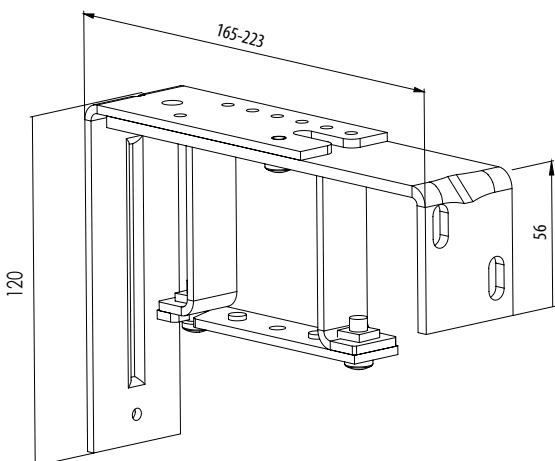
Držák pevný (vnitřní věšák Al) 132 mm
P 011 (2-00384)
(pro horní profil 58 x 60)



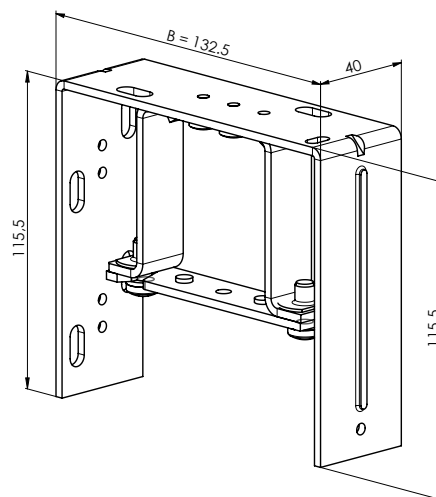
Držák nastavitelný (vnitřní věšák Al) 106-163 mm
P 011/1 (2-00373)
(pro horní profil 58 x 60)



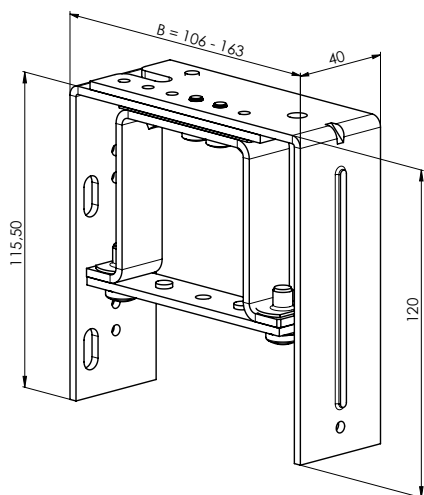
Držák nastavitelný (vnitřní věšák Al) 165-223 mm
P 011/2 (2-00374)
(pro horní profil 58 x 60)



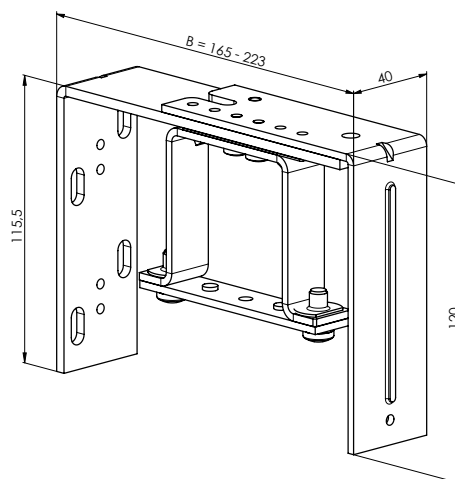
Držák dvojitý – pevný s Al. držákem 132,5 mm
P 011/20 (2-01390)
(pro horní kanál 58 x 60)



Držák dvojitý – nastavitelný krátký s Al. držákem 106-163 mm
P 011/21 (2-01389)
(pro horní profil 58 x 60)



Držák dvojitý – nastavitelný dlouhý s Al. držákem 165 – 223 mm
P 011/22 (2-01388)
(pro horní profil 58 x 60)

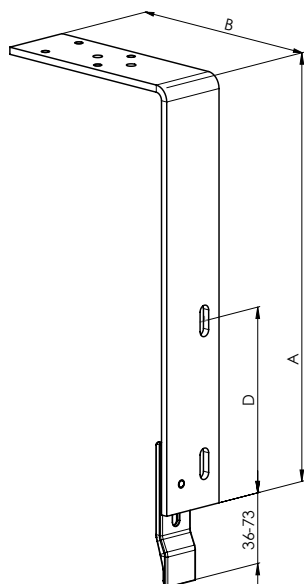


Variabilní držáky

Variabilní držáky jsou ve standardním provedení pouze pozinkovány, nástřik je možný za příplatek.

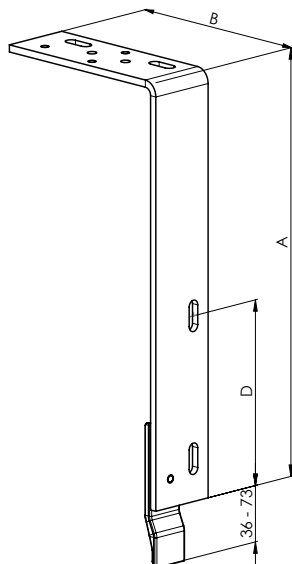
Variabilní držák P 130/1
2-01416-0000-0

Tabulka rozměrů		
Rozměr	Min.	Max.
A	150	400
B	110	400
D	110	360



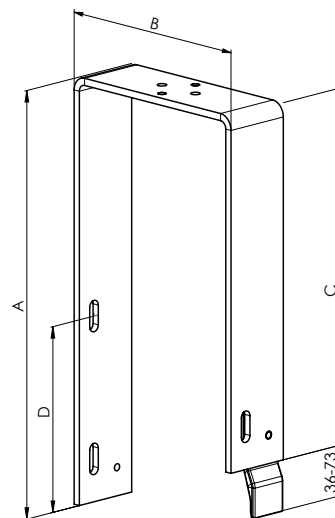
Variabilní držák P 130/2
2-01417-0000-0

Tabulka rozměrů		
Rozměr	Min.	Max.
A	170	400
B	230	400
D	110	340



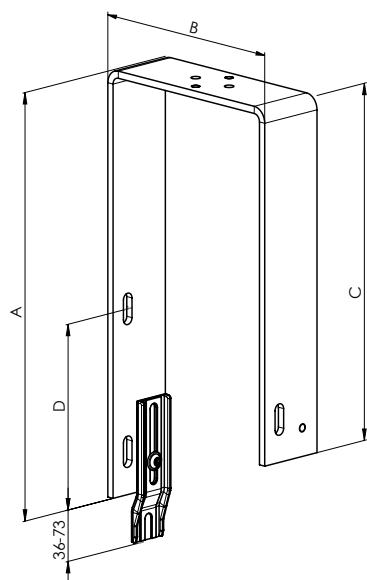
Variabilní držák P 130/3
2-01418-0000-0

Tabulka rozměrů		
Rozměr	Min.	Max.
A	160	330
B	100	150
C	130	230
D	110	280



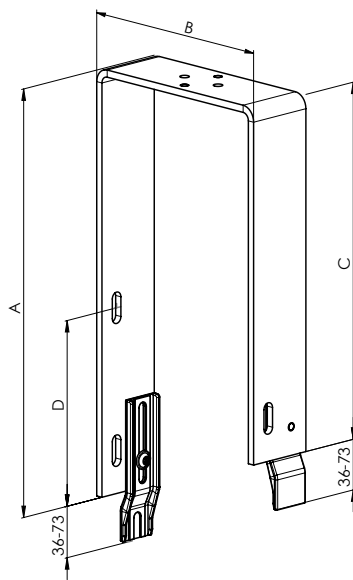
Variabilní držák P 130/4
2-01419-0000-0

Tabulka rozměrů		
Rozměr	Min.	Max.
A	160	330
B	100	150
C	130	230
D	110	280



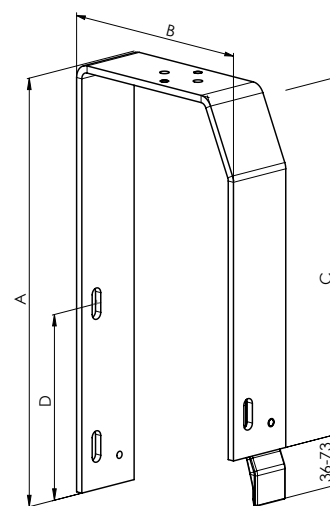
Variabilní držák P 130/5
2-01420-0000-0

Tabulka rozměrů		
Rozměr	Min.	Max.
A	160	330
B	100	150
C	130	230
D	110	280



Variabilní držák P 130/6
2-01421-0000-0

Tabulka rozměrů		
Rozměr	Min.	Max.
A	160	330
B	110	150
C	130	230
D	110	280



Lamely

Ovládání

Vedení

Držáky žaluzii

Krycí plechy

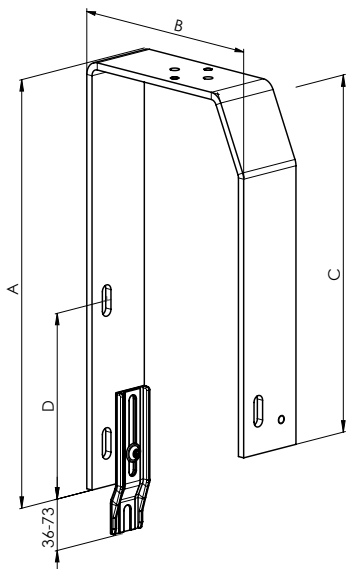
Vyměření a montáž

Varianty provedení

Speciální provedení

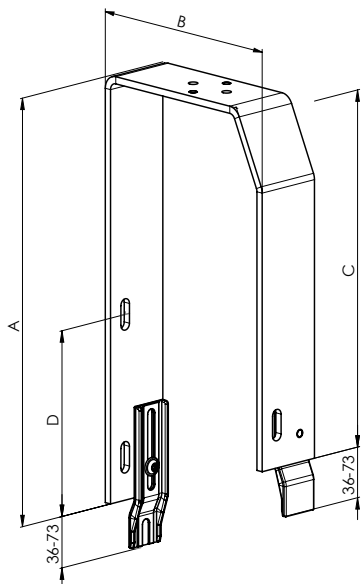
Variabilní držák P 130/7
2-01422-0000-0

Tabulka rozměrů		
Rozměr	Min.	Max.
A	160	330
B	110	150
C	130	230
D	110	260



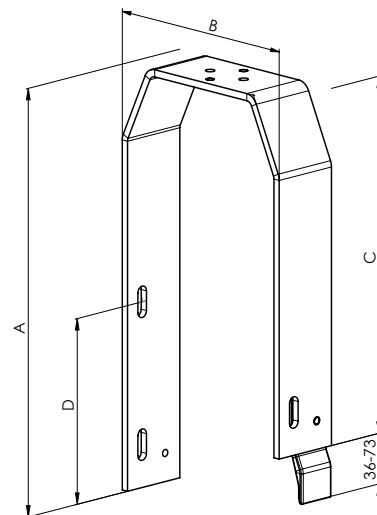
Variabilní držák P 130/8
2-01423-0000-0

Tabulka rozměrů		
Rozměr	Min.	Max.
A	160	330
B	110	150
C	130	230
D	110	280



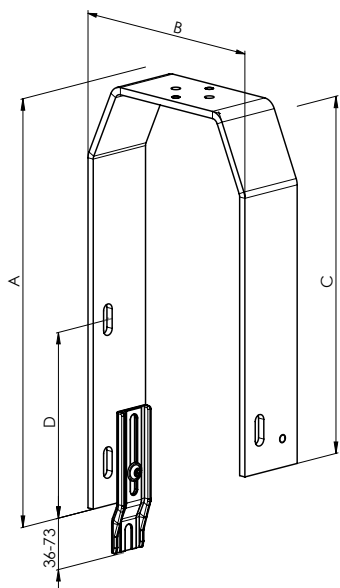
Variabilní držák P 130/9
2-01424-0000-0

Tabulka rozměrů		
Rozměr	Min.	Max.
A	180	330
B	110	150
C	130	230
D	110	260



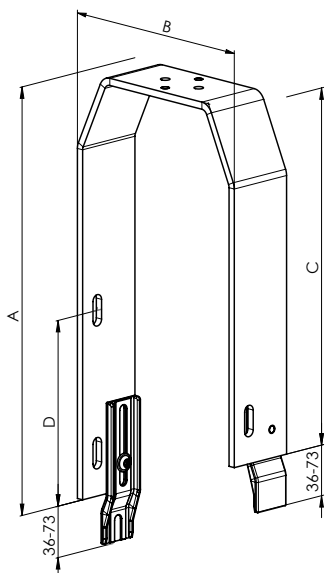
Variabilní držák P 130/10
2-01425-0000-0

Tabulka rozměrů		
Rozměr	Min.	Max.
A	180	330
B	110	150
C	130	230
D	110	260



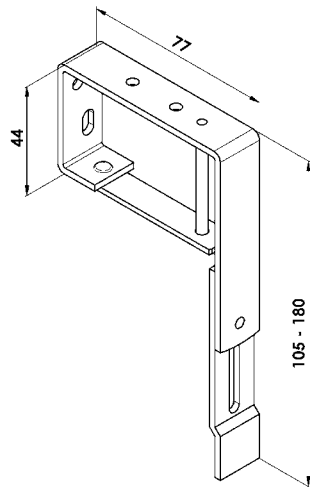
Variabilní držák P 130/11
2-01426-0000-0

Tabulka rozměrů		
Rozměr	Min.	Max.
A	180	330
B	110	150
C	130	230
D	110	260

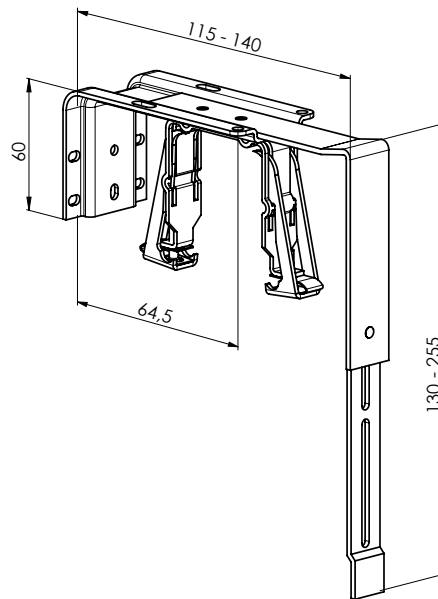


Držáky KBT1 - 12

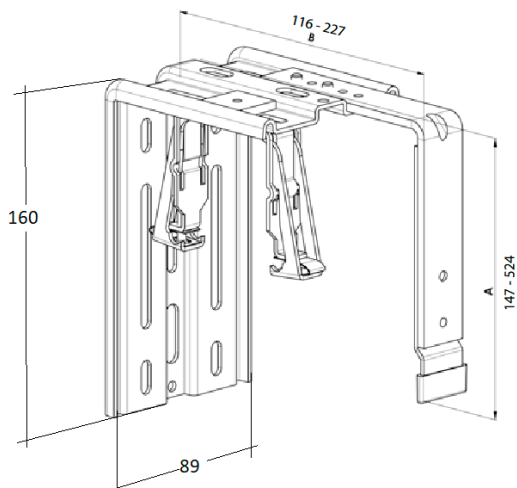
Držák žaluzie mechanický - KBT01 (105-180)
P 008_KBT1 (6-010604-0001)
(pro horní profil 40 x 40)



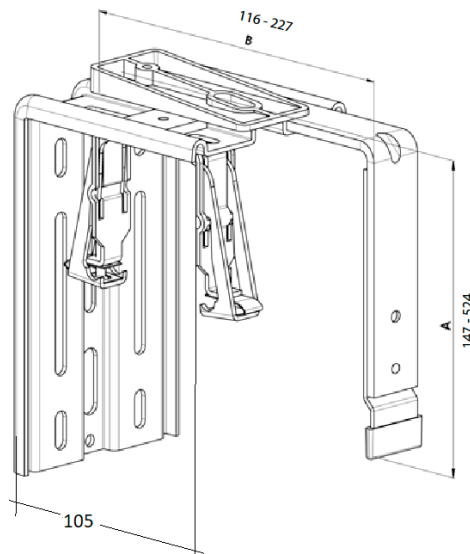
Držák žaluzie mechanický - KBT02 (130-255)
P 008_KBT2 (6-010604-0002)
(pro horní profil 56 x 58)



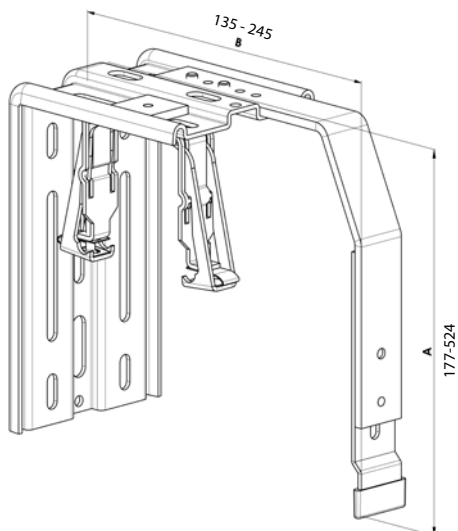
KBT3/1 (B=116-169; A=147-524)
KBT3/2 (B=170-227; A=147-524)
(pro horní profil 56 x 58)



KBT4/1 (B=116-169; A=147-524)
KBT4/2 (B=170-227; A=147-524)
(pro horní profil 56 x 58)

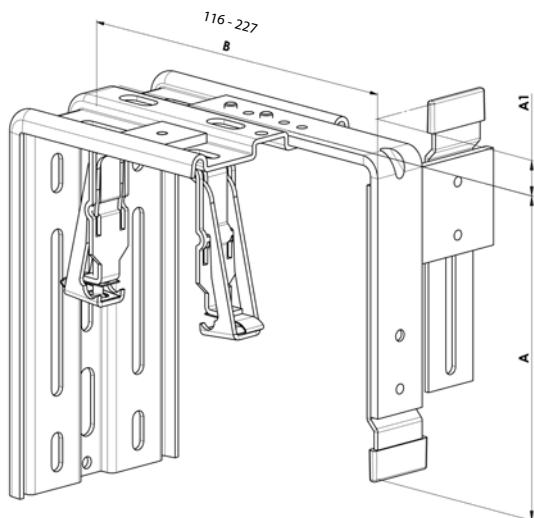


KBT5/1 (B=135-190; A=177-524)
KBT5/2 (B=191-245; A=177-524)
(pro horní profil 56 x 58)



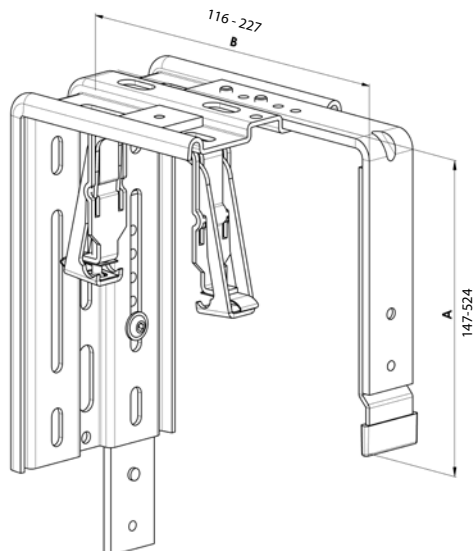
KBT 12/11 (B=116-227; A=147-524)

KBT7/11 (B=116-169; A=147-524; A1=28-83)
 KBT7/12 (B=116-169; A=147-524; A1=84-138)
 KBT7/13 (B=116-169; A=147-524; A1=139-193)
 KBT7/21 (B=170-227; A=147-524; A1=28-83)
 KBT7/22 (B=170-227; A=147-524; A1=84-138)
 KBT7/23 (B=170-227; A=147-524; A1=139-193)
 (pro horní profil 56 x 58)

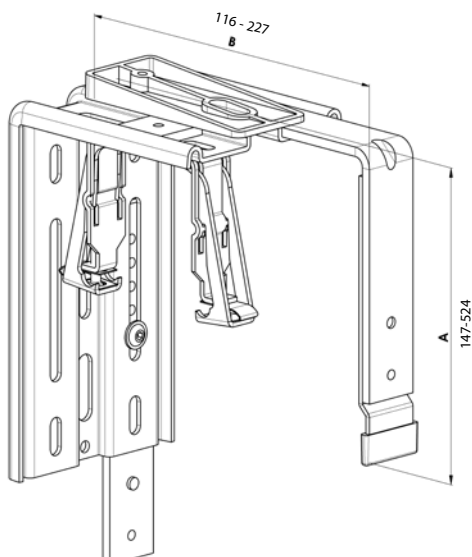


147-524

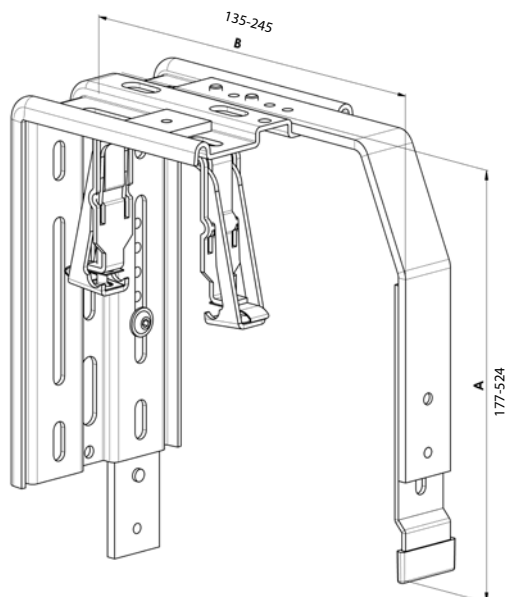
KBT8/1 (B=116-169; A=147-524)
 KBT8/2 (B=170-227; A=147-524)
 (pro horní profil 56 x 58)



KBT9/1 (B=116-169; A=147-524)
 KBT9/2 (B=170-227; A=147-524)
 (pro horní profil 56 x 58)

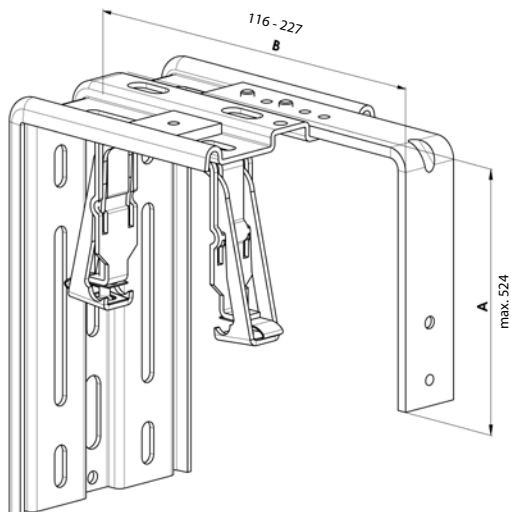


KBT10/1 (B=135-190; A=177-524)
 KBT10/2 (B=191-245; A=177-524)
 (pro horní profil 56 x 58)

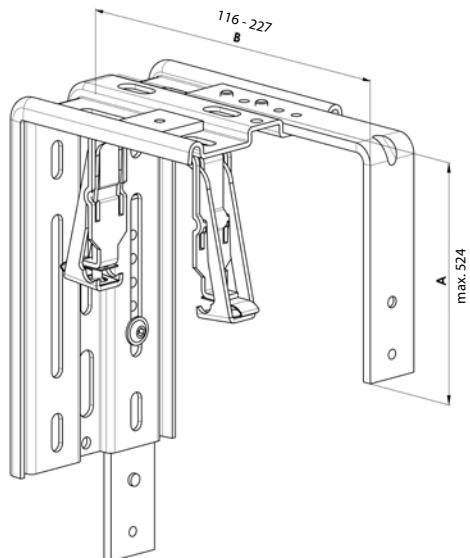


Držáky pro zaomítací řešení (pro atypická provedení krycích plechů)

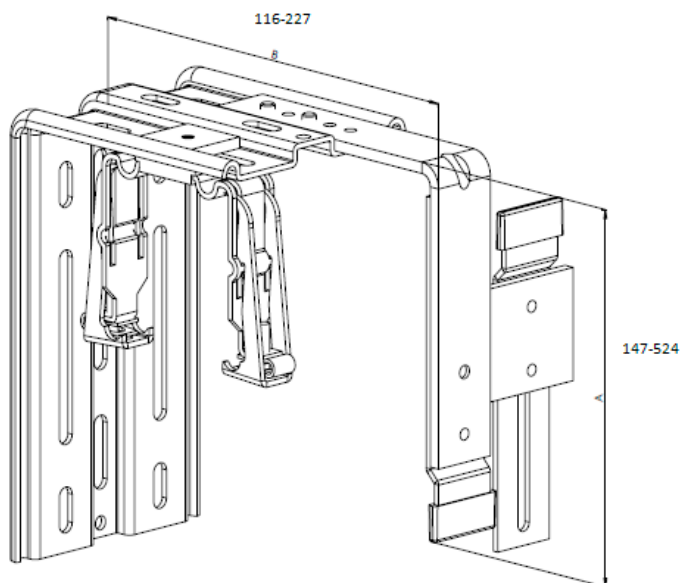
KBT6/1 (B=116-169; A=přesný)
 KBT6/2 (B=170-227; A=přesný)
 (pro horní profil 56 x 58)



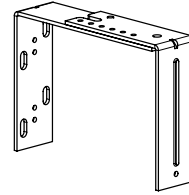
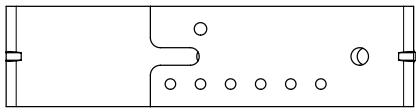
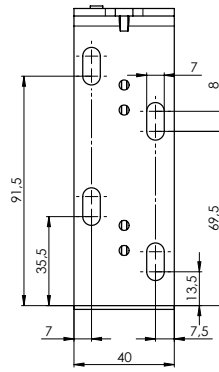
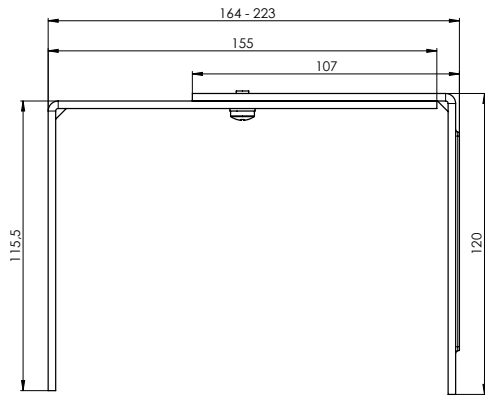
KBT11/1 (B=116-169; A=přesný)
 KBT11/2 (B=170-227; A=přesný)
 (pro horní profil 56 x 58)



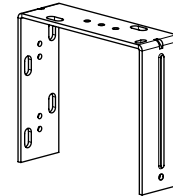
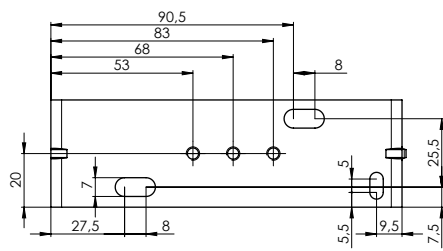
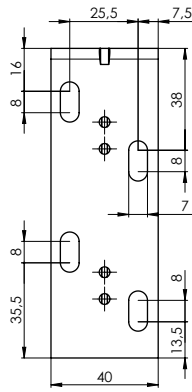
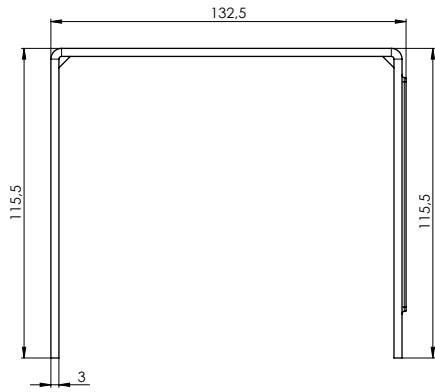
KBT 12/11 (B=116-227; A=147-524)



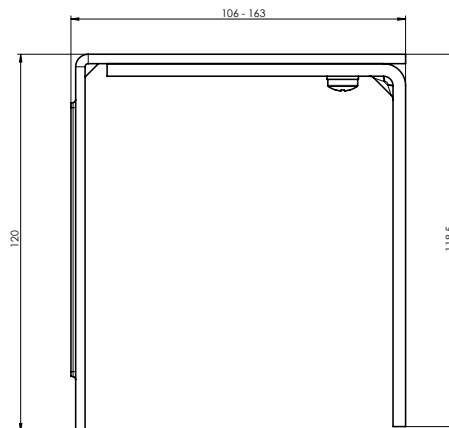
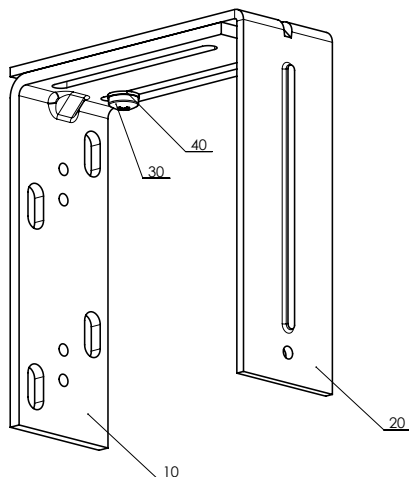
NOSNÍK STAVITELNÝ DVOJITÝ - DLOUHÝ P 003/22 (2-01347-XXXX)



NOSNÍK DVOJITÝ PEVNÝ P 003/20 (3-03000-XXXX)



NOSNÍK STAVITELNÝ DVOJITÝ - KRÁTKÝ P 003/21 (2-01346-XXXX)



Odpočty držáků

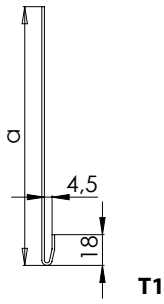
TYP DRŽÁKU	VZDÁLENOST V1 [mm]	TYP DRŽÁKU	VZDÁLENOST V1 [mm]
P512	2	P010/42	18
P513	2	P010/43	18
P512/6	7	P010/44	18
P002	7,5	P010/45	19
P002/10	11	P010/46	19
P002/11	12	P010/47	19
P002/31	17,5	P011	15
P002/32	11	P011/1	18
P009	13	P011/2	19
P009/1	16	P011/20	15
P009/2	17	P011/21	18
P009/20	13	P011/22	19
P009/21	16	VARIABILNÍ DRŽÁKY+P512	7
P009/22	17	VARIABILNÍ DRŽÁKY+P513	7
P010	14	VARIABILNÍ DRŽÁKY+P512/6	12
P010/1	17	VARIABILNÍ DRŽÁKY+P002	12,5
P010/2	18	VARIABILNÍ DRŽÁKY+P002/10	16
P010/20	14	VARIABILNÍ DRŽÁKY+P002/11	17
P010/21	17	VARIABILNÍ DRŽÁKY+P002/31	22,5
P010/22	18	VARIABILNÍ DRŽÁKY+P002/32	16
P010/30	17	KBT01	2,5
P010/31	17	KBT02	11,5
P010/32	17	KBT3	18
P010/33	18	KBT4	28
P010/34	18	KBT5	18
P010/35	18	KBT6	18
P010/36	18	KBT7	18
P010/37	18	KBT8	18
P010/38	18	KBT9	28
P010/39	19	KBT10	18
P010/40	19	KBT11	18
P010/41	19	STS FIX	18

Použití držáků pro příslušné typy krycích plechů

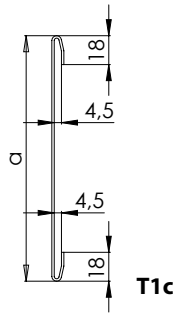
Držák žaluzie	Příslušné krycí plechy					
KBT1	T2	T3	T2u	T3u		
KBT2	T2	T3	T2u	T3u		
KBT3	T1	T1u	T2	T3	T2u	T3u
KBT4	T2s	T3s				
KBT5	T2b	T2r	T3b	T3r		
KBT6	pro speciální kryt					
KBT7	T1c					
KBT8	T4	T4c	T4r	T4u, T4u/x	T4d, T4d/x	
KBT9	T4s					
KBT10	T4b					
KBT11	pro speciální kryt					

Typy krycích plechů

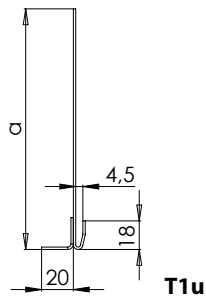
Krycí plechy typu T1



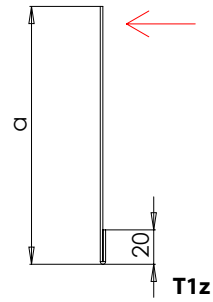
T1



T1c



T1u

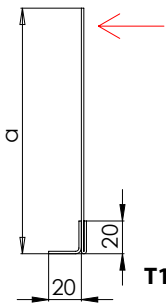


T1z

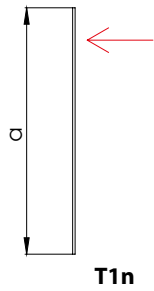
Pozn: Rozměrová tolerance pro zadávané hodnoty a, b, c, d = +/- 2 mm
 Při realizaci žaluzií Cetta 80 Slim, Zetta 90, Setta 90, Cetta 100 Flexi s instalací do zamítacího boxu doporučujeme minimální rozměr šíře krycího plechu 140 mm.
 Minimální hodnota rozměru B = 12 mm

Pozn: Šipky u krycích plechů označují místo, kde jsou vytvořeny otvory pro zavěšení krycího plechu při lakování.

Otvory pro zavěšení při lakování jsou pro krycí plechy T1n, T2n a T3n vrtány po 50 cm z důvodu možného prohnutí v rámci celého procesu lakování.
 *Pro krycí plechy T4n, T4d/1, T4d/2 je vrtání totožné - pokud jsou rozměry a - c menší než 100 mm.

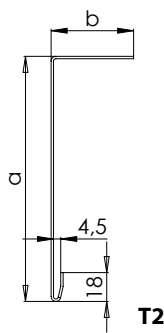


T1uz

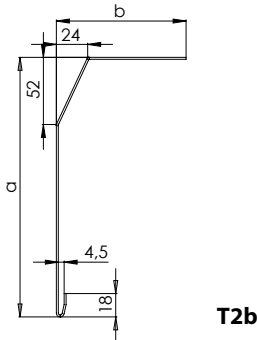


T1n

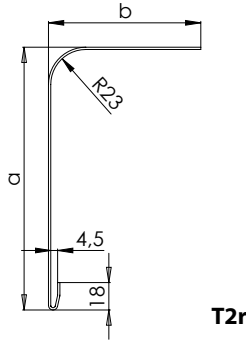
Krycí plechy typu T2



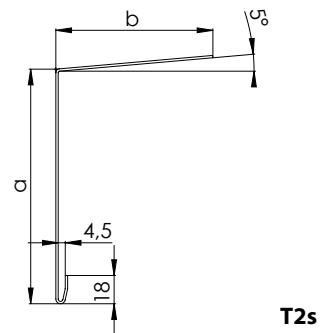
T2



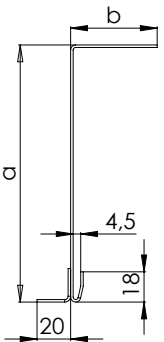
T2b



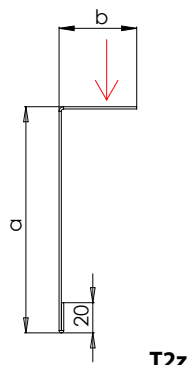
T2r



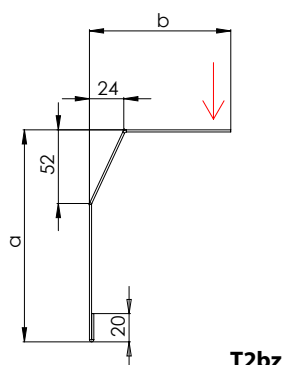
T2s



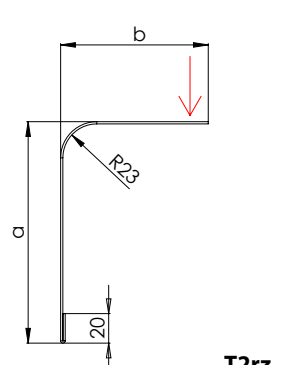
T2u



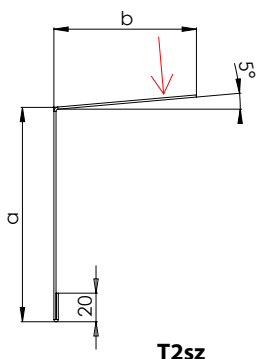
T2z



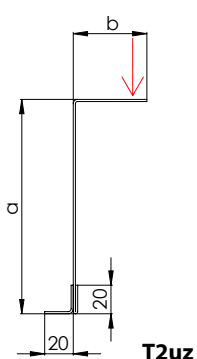
T2bz



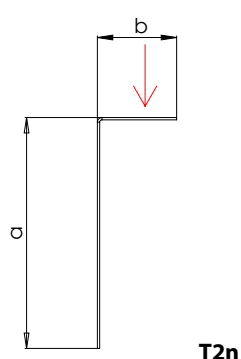
T2rz



T2sz

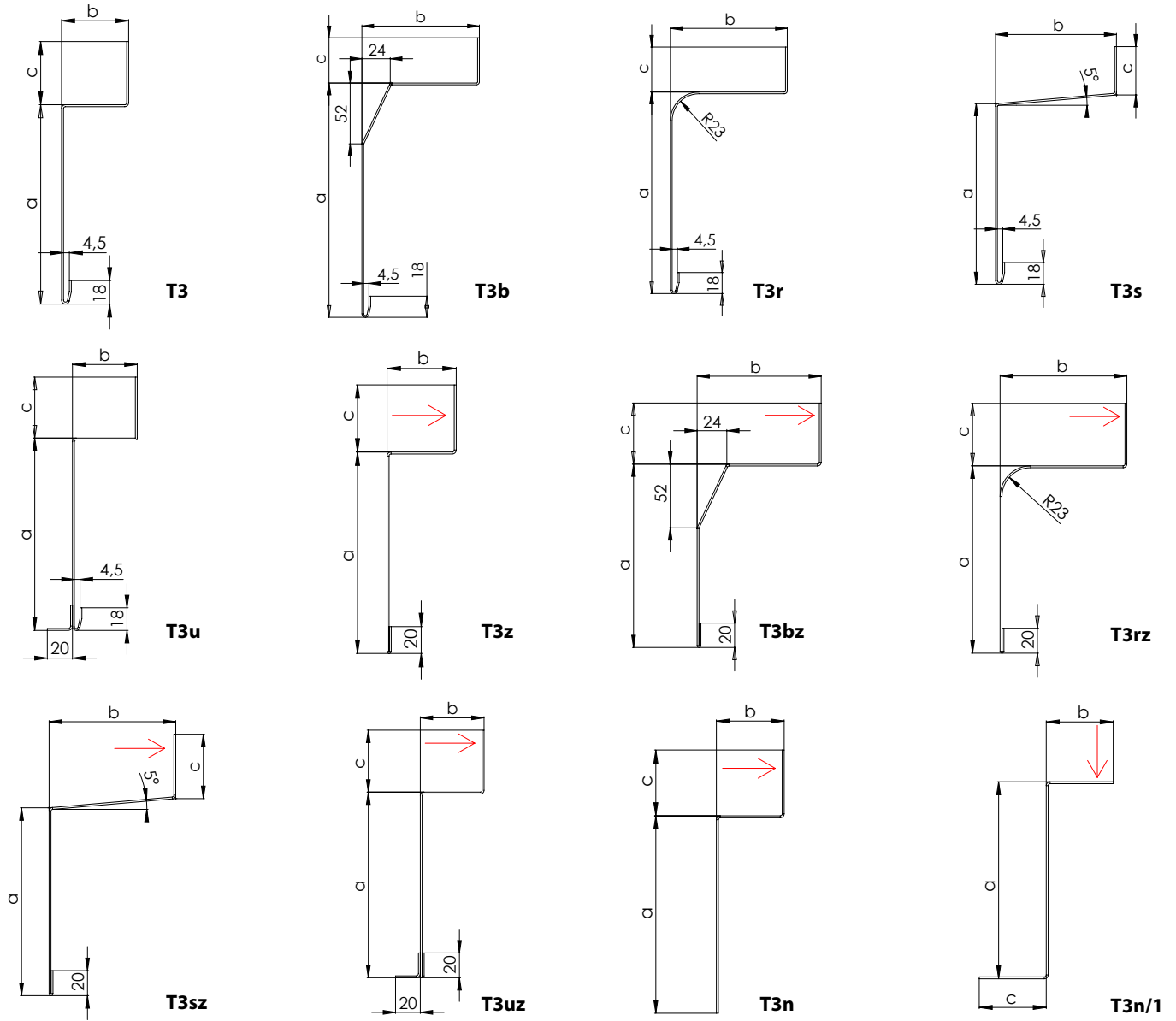


T2uz

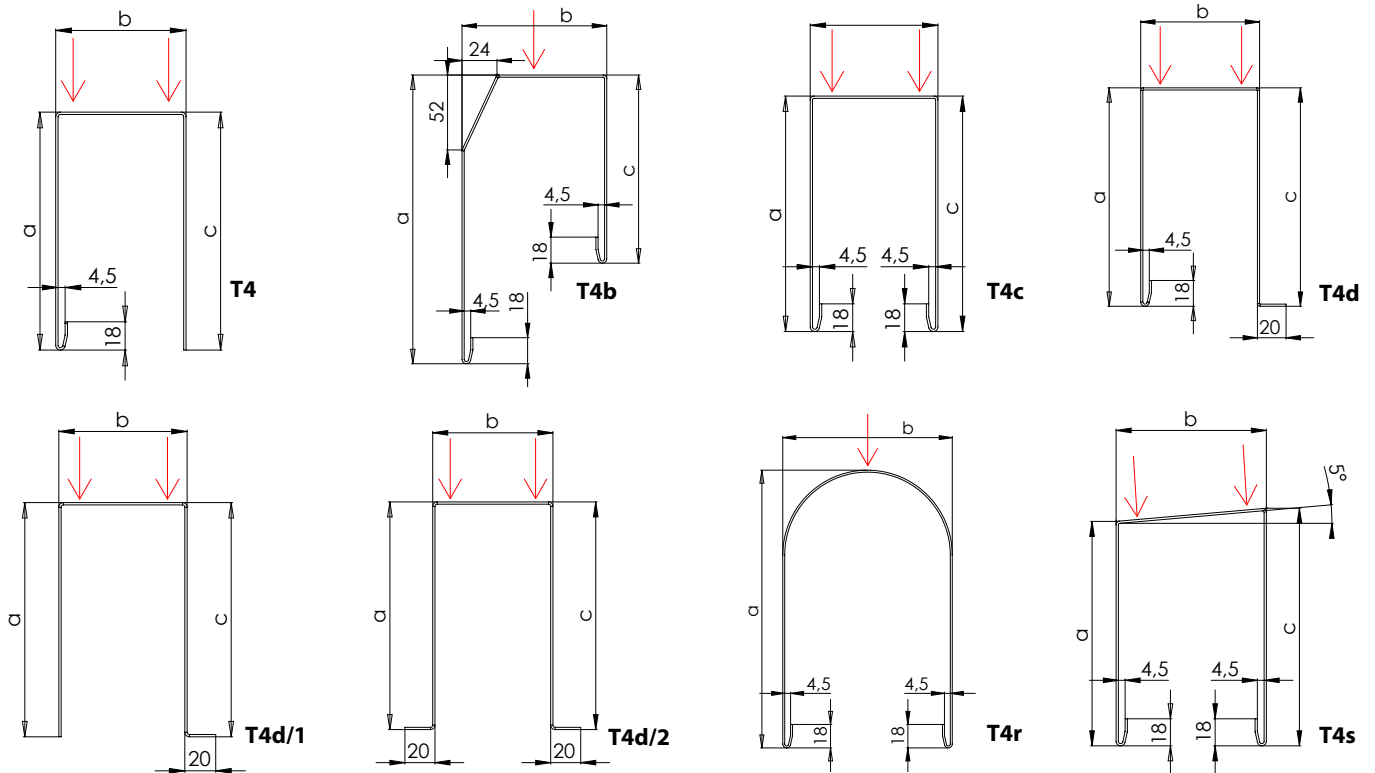


T2n

Krycí plechy typu T3

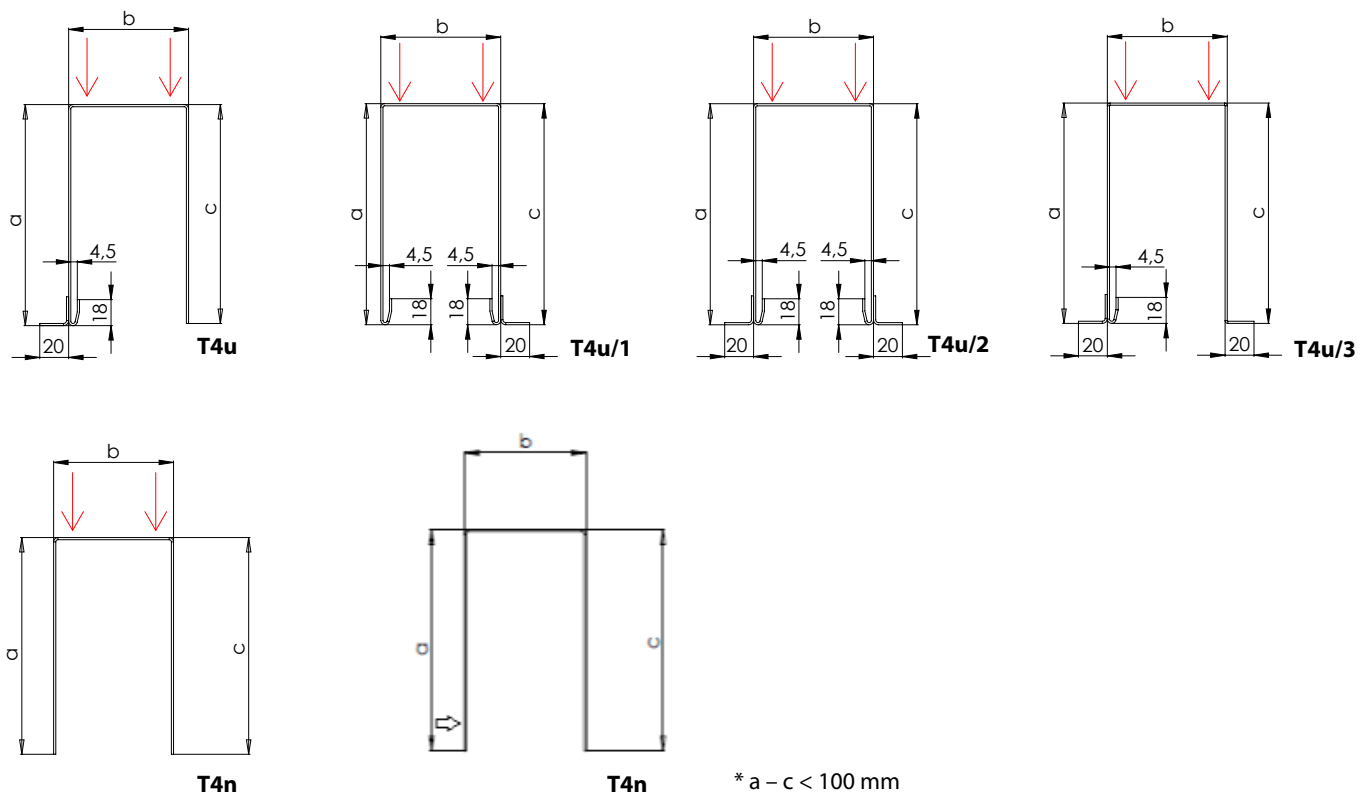


Krycí plechy typu T4



* a - c < 100 mm

* a - c < 100 mm



Délková roztažnost krycí plechy

Když se teplota hliníku zvýší, kov se roztáhne; tento jev se nazývá tepelná expanze. Koeficient tepelné expanze hliníkové slitiny je $23,5 \mu\text{m}/(\text{m} \cdot \text{K})$.

Příklad:

Krycí plech při teplotě 20°C měří 4000 mm , zahřeje-li se na teplotu 50°C – ve slunečném dni, bude následně díky tepelné expanzi měřit 4003 mm . Jako výsledek změny teploty hliníku dojde k nárůstu délky v hodnotě $+3 \text{ mm}$. Při zástavbě krycího plechu do okolních staveb je důležité vzít v úvahu, že může docházet k rozměrovým změnám krycího plechu s ohledem na okolní teplotu.

Při zaměřování a zástavbě je důležité vzít v úvahu teplotní roztažnost hliníkového profilu ve vztahu k teplotě okolního prostředí. Doporučujeme zaměřování provádět při okolní teplotě $23 \pm 5^\circ\text{C}$.

Počet držáků žaluzie dle šířky (mm)

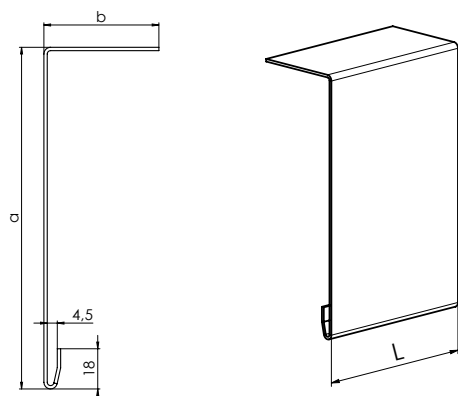
Šířka žaluzie (mm)	(ks)
Do 1599	2
1600 až 2399	3
2400 až 3199	4
3200 až 6000	5

Při rozmístění držáků berte v úvahu:

- Max. vzdálenost mezi dvěma držáky
- Výstup kabelu motoru
- Symetrii obou držáků (stejná vnější vzdálenost) a středního držáku (přesně uprostřed)

Upozornění: Montáž držáků musí být provedena na podkladu bez vibrací, aby bylo možné minimalizovat přenos vznikajícího zvuku.

Krycí plech



Objednávací rozměr krycího plechu

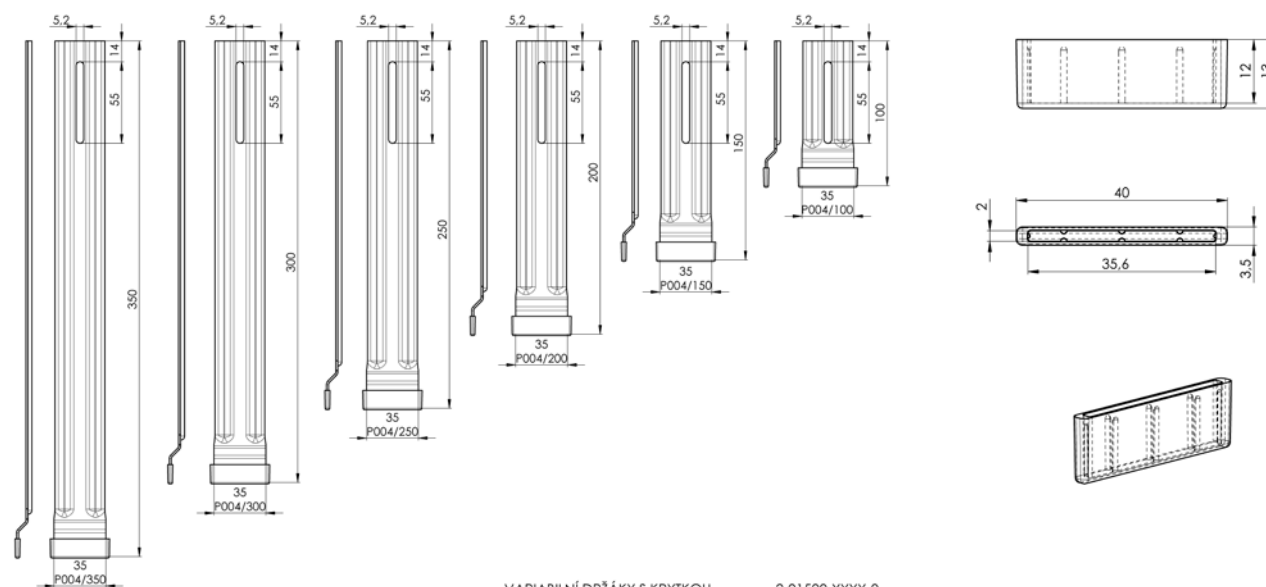
Materiál: Al
 Tloušťka: 1,5mm / 2mm*
 Maximální délka krycího plechu bez spoje: 4 000 mm
 Rozvinutá šířka krycího plechu: $L = a + b + c$
 Barevné provedení: libovolný odstín dle vzorníku RAL

Boční kryt krycího plechu se dodává na vyžádání zákazníka.

*doporučená tloušťka plechu při délce nad 2500 mm

Prodloužení držáku krycího plechu s krytkou

Krytka prodloužení krycího plechu P 536 (3-03083-0000)



Prodloužení dle výšky krycího plechu

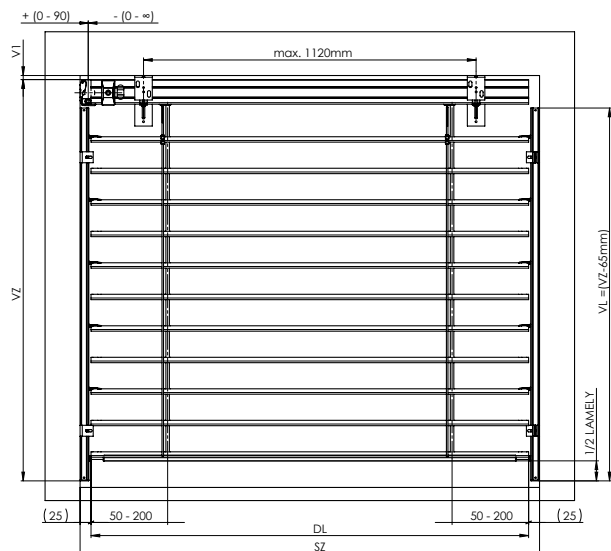
Typ	Rozměr "A"
P 004/100	140 - 190 mm
P 004/150	191 - 240 mm
P 004/200	241 - 290 mm
P 004/250	291 - 340 mm
P 004/300	341 - 390 mm
P 004/350	391 - 440 mm

Vyměření

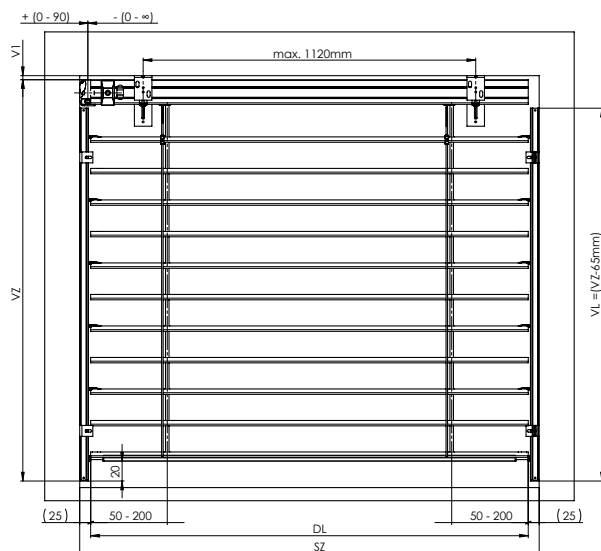
Vyměření standardní žaluzie

Šířku i výšku měříme vždy minimálně ve třech místech. Výrobní rozměr žaluzie je vždy nejmenší naměřená hodnota. Zásadně zaměřujeme až po osazení stavebního otvoru rámem, příp. oknem až je dokončeno venkovní i vnitřní ostění, včetně parapetů.

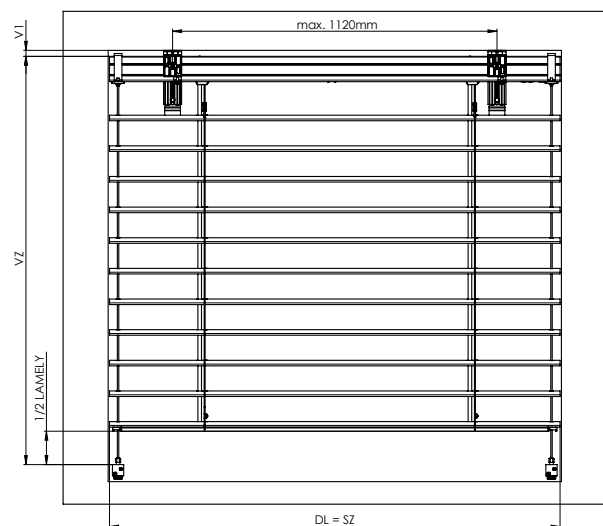
Způsob zaměření venkovních žaluzií je natolik specifická záležitost, že technickou stránku doporučujeme vždy konzultovat na staveništi. Jsou možná i jiná specifická řešení.



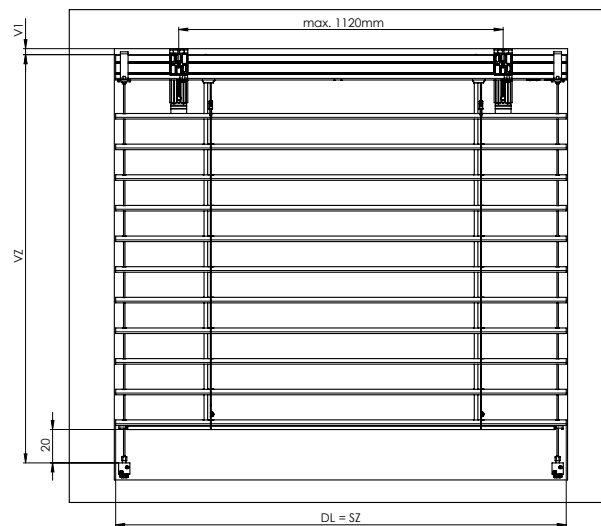
vedení vodicí lištou - kolmá



vedení vodicí lištou - nekolmá



vedení lankem - kolmá



vedení lankem - nekolmá

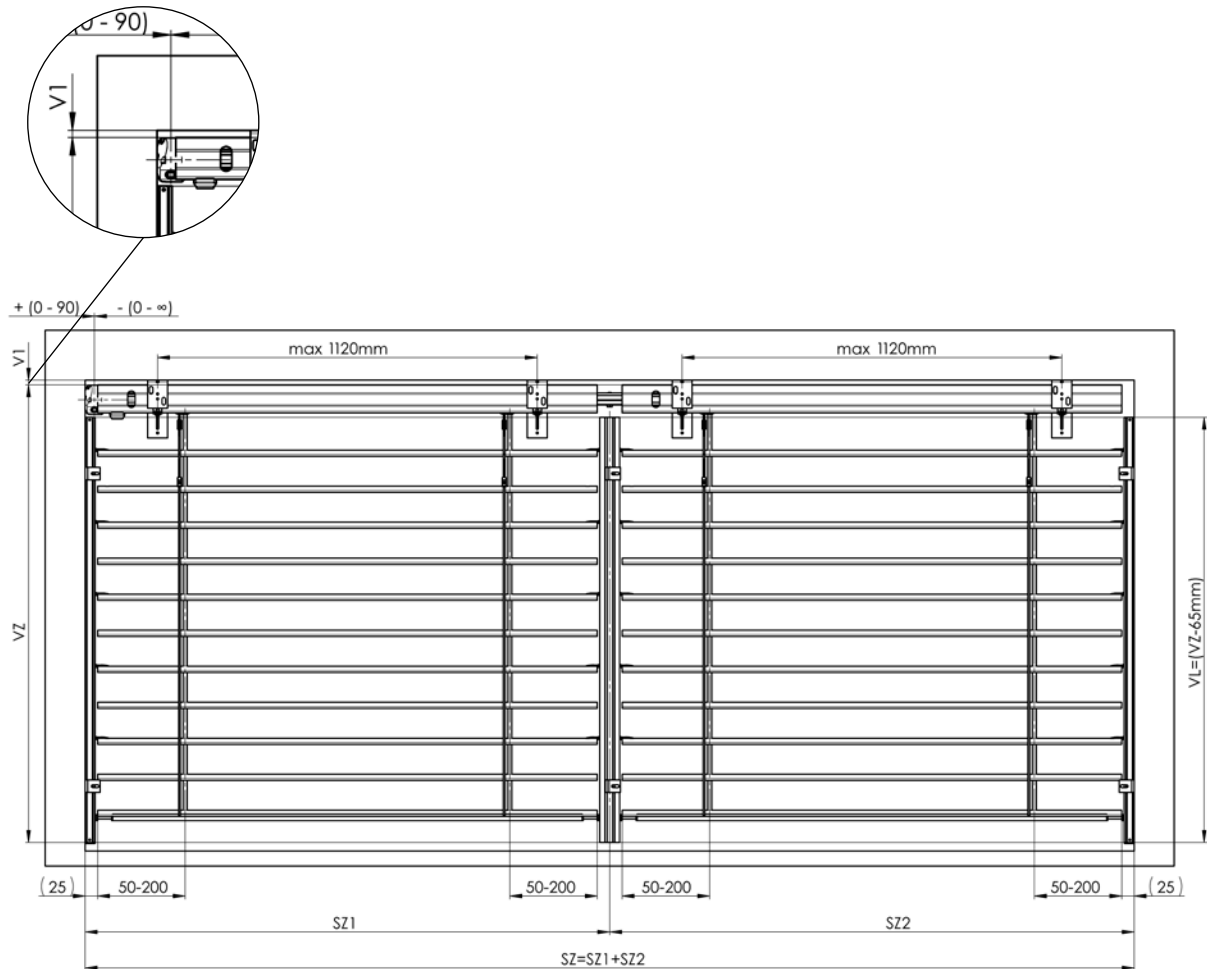
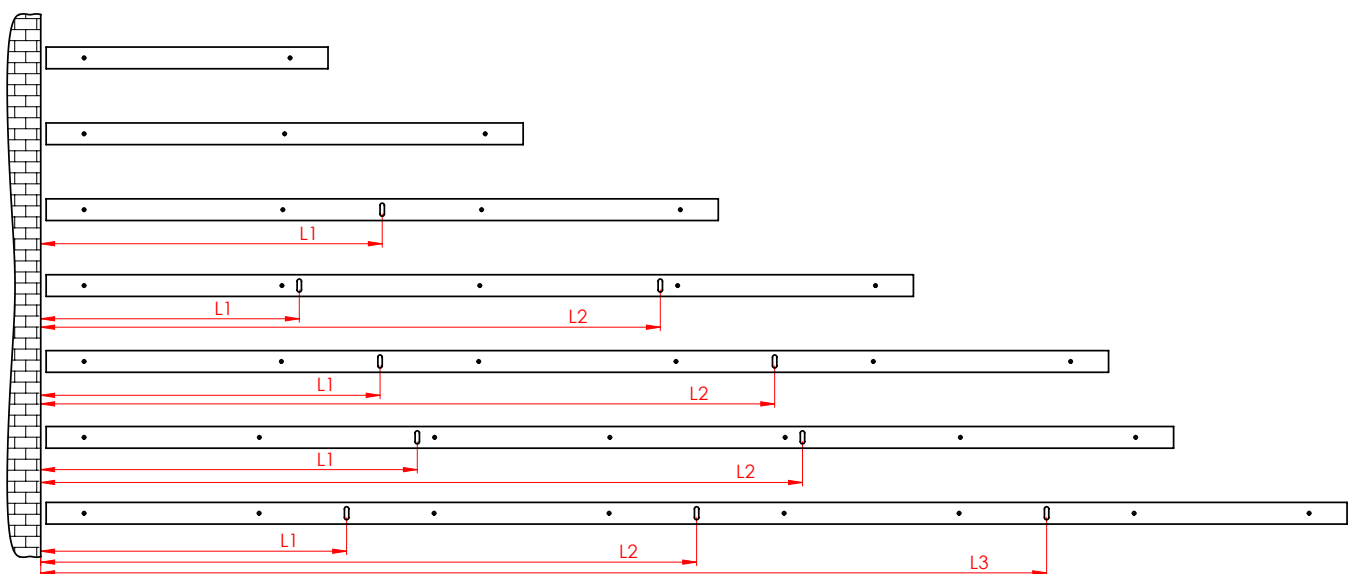
SZ	- šířka žaluzie	V1	- výška dle typu držáků (viz strana 92)
VZ	- výška žaluzie	VL = VZ - 65 mm	
DL	- délka lamely	DVL	- osa vedení (osa žaluzie)
VL	- délka vodicí lišty	VP	- výška paketu

Horní profil je v případě ovládání motorem zkrácen o 5 mm. V případě ovládání klikou je délka horní profilu závislá na posunutí převodovky. Poloha převodovky (možné posunutí) v horním profilu závisí na konkrétním osazení rámu okna, ostění.

POZOR! Pro šikmé žaluzie udáváme všechny dostupné parametry. (Šířka, větší výška, menší výška, délka přepony) Šikmé žaluzie se vyrábějí pouze v motorové variantě s lankovým vedením, které vyžaduje specifické napínání.

Mezera mezi spodní hranou kanálu 56x58 a první lamelou v uzavřeném stavu provedení s uzavřenou spodní lištou:

Cetta 60 Flexi	41 - 93 mm
Cetta 65	32 - 92 mm
Cetta 80	35 - 103 mm
Cetta 80 Flexi	38 - 106 mm
Cetta 100 Flexi	85 - 169 mm
Zetta 70	44 - 104 mm
Zetta 90	62 - 142 mm
Setta 65	44 - 104 mm
Setta 90	66 - 152 mm

Vyměření sprážené žaluzie**STANDARDY ROZMÍSTĚNÍ PŘÍDAVNÉHO VODÍČÍHO LANKA**

Postup standardní montáže venkovní žaluzie

Montáž smí provádět jen kvalifikovaný odborný pracovník!

Stavební připravenost pro montáž:

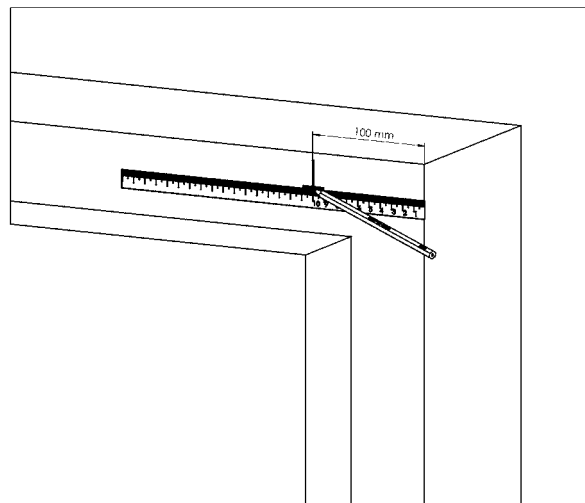
- hotové ostění, fasáda probarvená, hotové vnější parapety.

Kontrola:

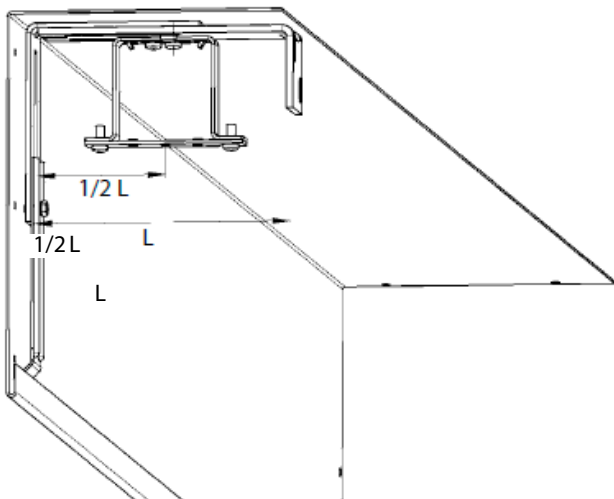
- před montáží doporučujeme provést kontrolu všech dílů při dodávce zboží, tím předejdeme možným problémům. Případné nedostatky, popř. připomínky týkající se montáže či vlastní žaluzie, sdělte prosím výrobci.

Nářadí k montáži:

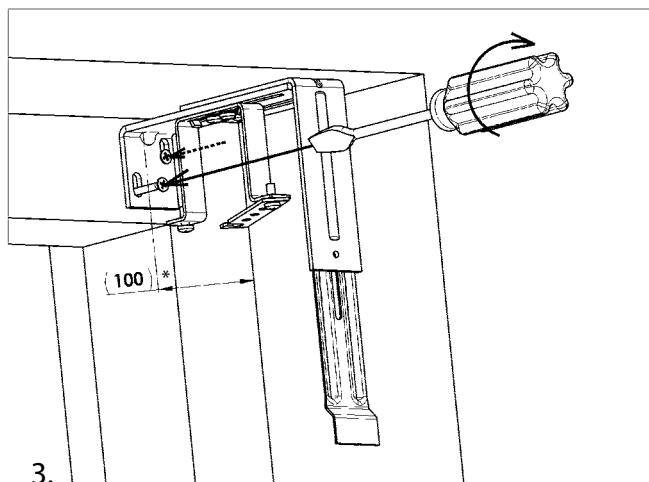
1. Svinovací metr
2. Vodováha
3. Tužka
4. Kladívko
5. Vrtačka elektrická a vrtáky dle podkladního materiálu
6. Akumulátorová vrtačka
7. Magnetický nástavec
8. Bity PZ2, PH2, magnetický nástavec na šestihrannou hlavu 8 a 10
9. Sada imbusových klíčů
10. Montážní kabel
11. Malá račna a ořech 8
12. Klíč maticový č.10 a 13
13. Sada šroubováku izolovaných elektro



1.

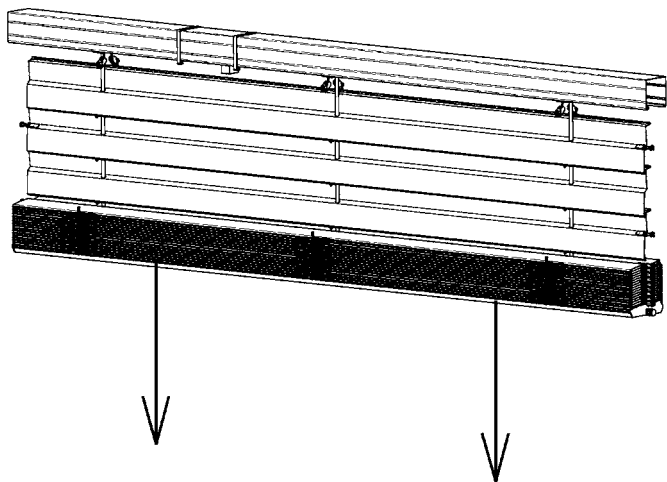


2.

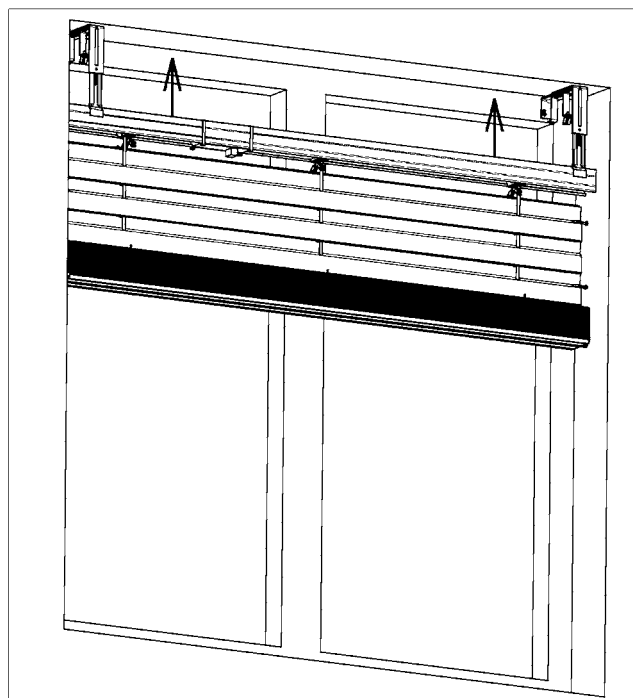


3.

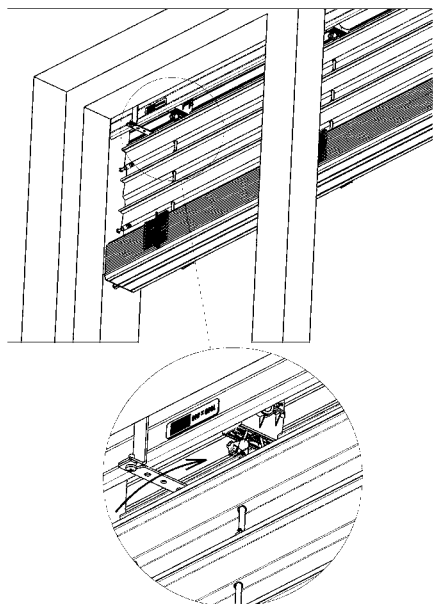
* U motorových žaluzií menších jak 800 mm šířky se hodnota může lišit.



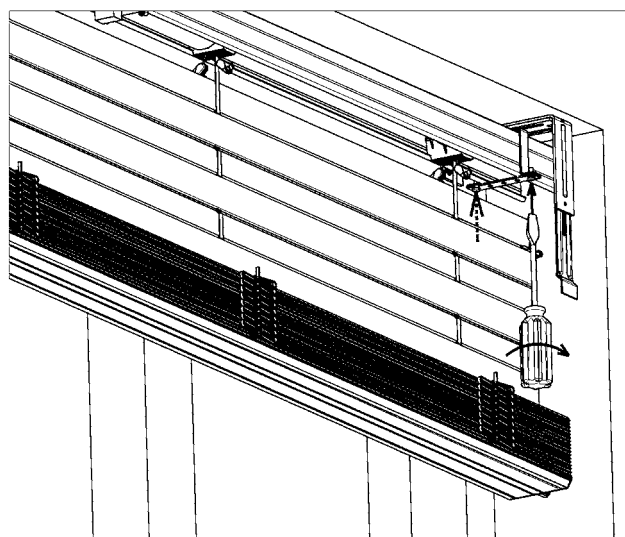
4.



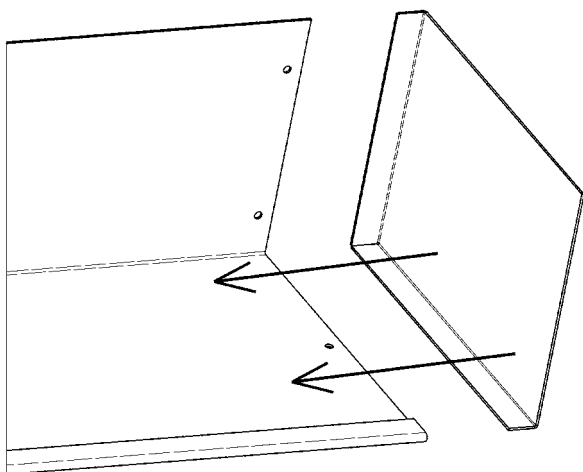
5.



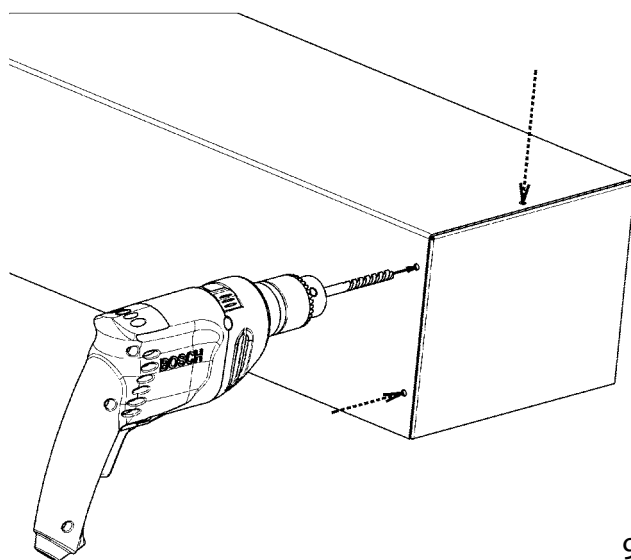
6.



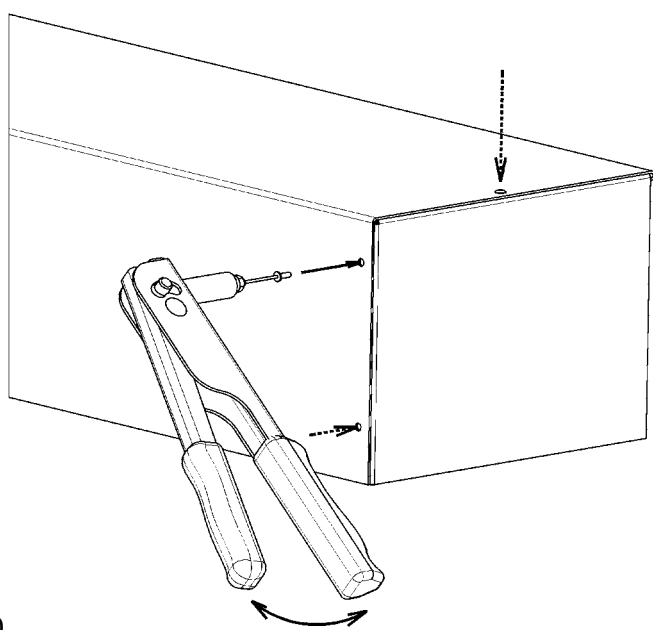
7.



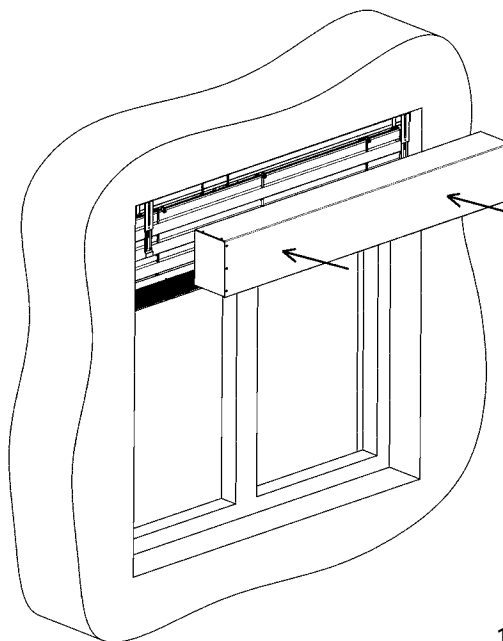
8.



9.

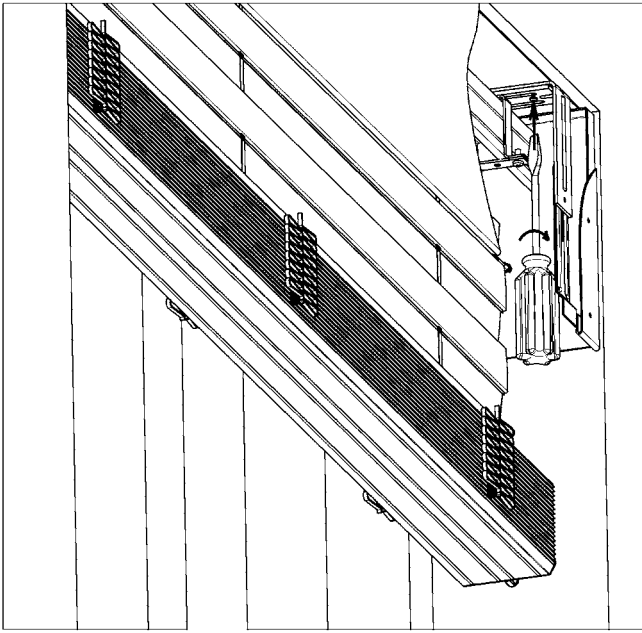


10.

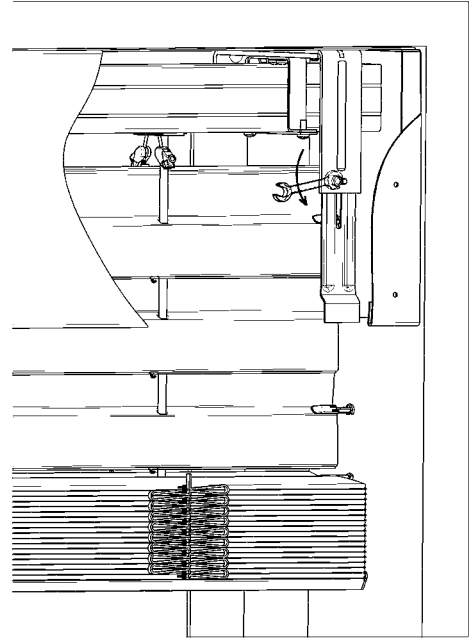


11.

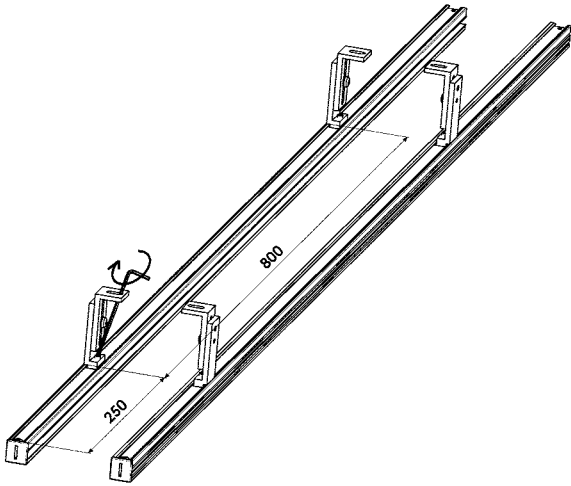
12.



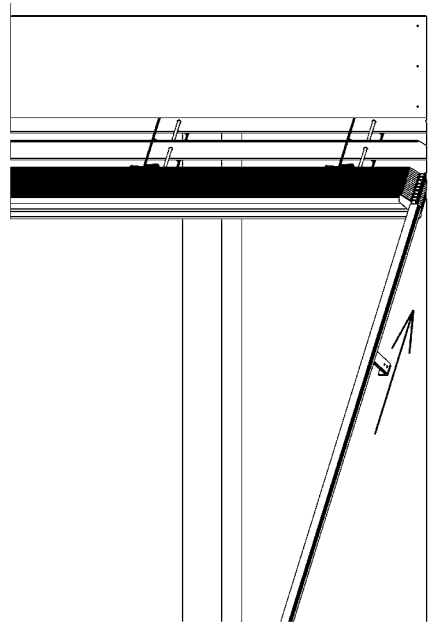
13.



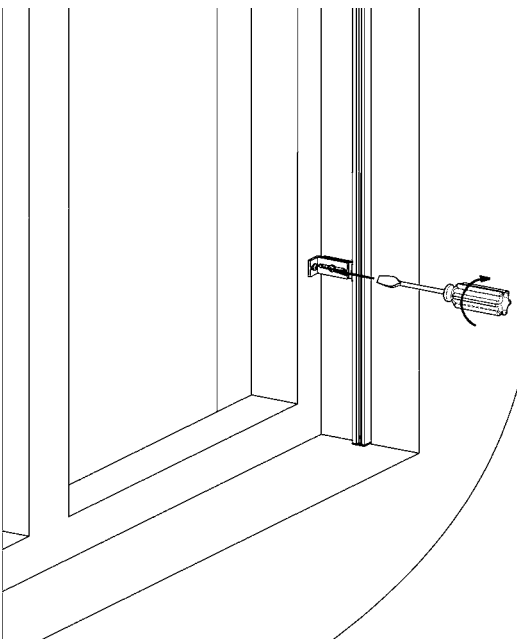
14.



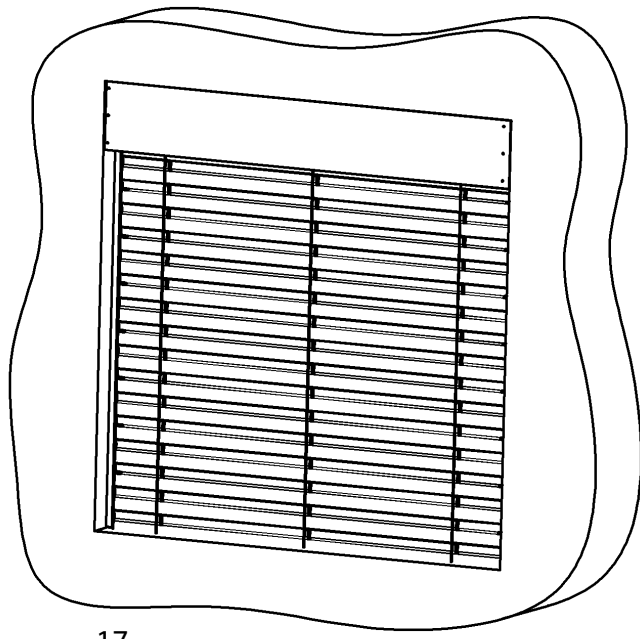
15.



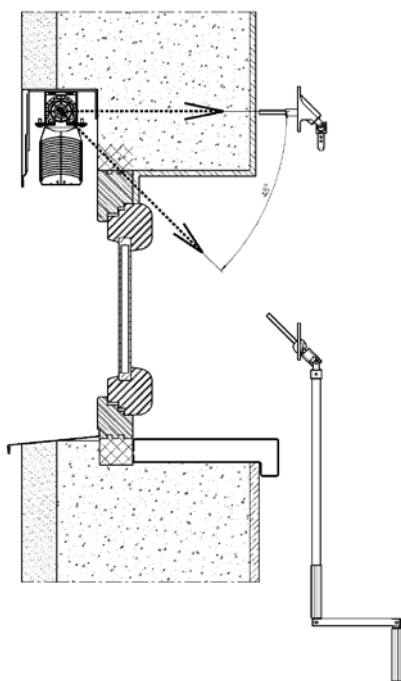
16.



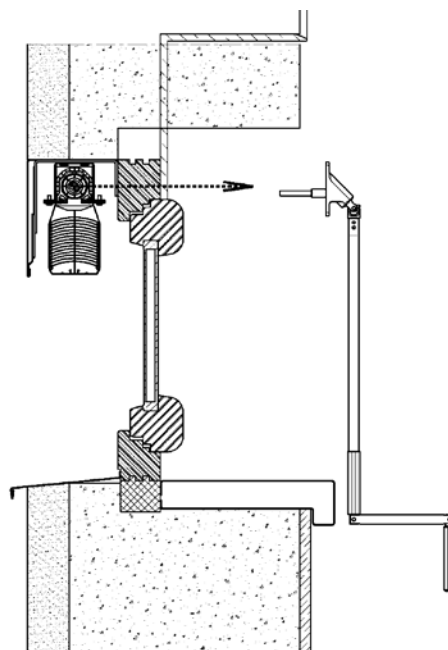
17.



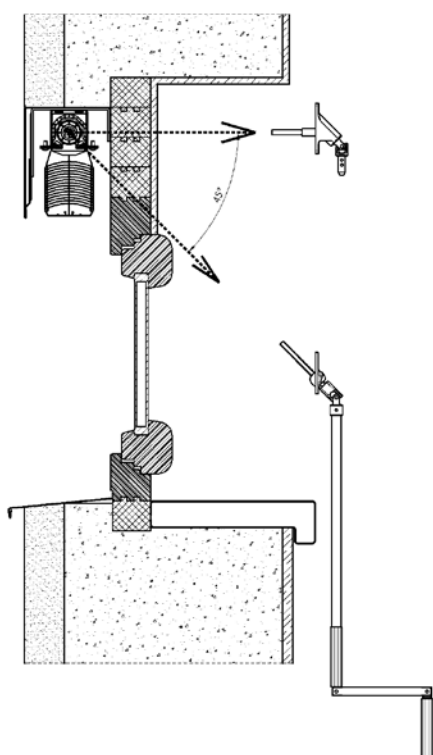
Montáž žaluzie do vytvořené kapsy (strop / stěna)



Montáž žaluzie do špalety na rám okna (strop / stěna)



Montáž žaluzie do špalety na rozšiřovací profil (strop / stěna)



Poznámka:

Pro správné provedení napnutí vodicího lanka je třeba dodržet následující postup:

1. Po správném zvolení umístění vynášecí konzoly a jejím přišroubování, je nutné plastové pouzdro s matičkou napínacího mechanismu uvolnit až k okraji závitu napínacího šroubu. (odšroubovat)
2. Následně protáhneme otvorem v napínacím šroubu vodicí lanko.
3. Celý napínací mechanismus přitlačíme směrem vzhůru k tělu vynášecí konzoly, přidržíme lanko v lehké napnutém stavu a zajistíme utažením šroubu M4 křížovým šroubovákem.
4. Otočením plastového pouzdra o cca 3 - 4 otáčky, provedeme koncové předepnutí vodicího lanka žaluzie. Přebytečné lanko z pod vynášecí konzoly odstraníme. Mezi horní plochou vynášecí konzoly a dosedací plochou napínacího šroubu je nutné ponechat předepjatou vůli min. 2mm, pro zajištění funkčnosti napínacího segmentu.
5. Takto dodrženy postup napnutí vodicího lanka, zajistí správnou funkčnost celého výrobku.

Všechny tři základní typy montáže mohou být ve dvou variantách:

a) Krycí schránka přiznaná

Postup montáže:

1. Změřit otvor a porovnat s hotovou připravenou žaluzií, zkontrolovat ovládání.
2. Rozvrhnout umístění držáků žaluzie tak, aby nezasahovaly do tex.pásků.
3. Vodorovně upevnit držáky.
4. Žaluzii zasunout do objímek v držácích a zajistit. Nedotahovat šroubky objímek.
5. Připravit průchod pro ovládání klikou nebo šňůrou. Pokud je el.ovládání, zapojit zástrčku.
6. Zevnitř namontovat průchodku kliky, pokud je trn dlouhý, zkrátit na potřebnou délku. Protáhnout nekonečnou šňůru vytvořeným otvorem. Namontovat krytku průchodu šňůry.
7. Dotáhnout šroubky na objímkách v držácích.
8. Nasadit na vodítka lamel vodicí lišty, které jsou již opatřeny držáky vodicích lišt a tyto namontovat na rám okna nebo do ostění (u montáže do ostění se nepoužívají držáky vodicích lišt a vodicí lišta se montuje přes otvory vytvořené v těle vodicí lišty). Vodicí lišty musí být namontovány uprostřed horního profilu žaluzie.
9. Spustit žaluzii do spodní polohy (namontovat držáky lanka pokud má žaluzie lamely vedené lankem). Zároveň provést kontrolu, zda vodicí lišty nebo lanka nesvírají lamely. Zkontrolovat svislou polohu vodicích lišt.
10. Při sklopených lamelách nasadit krycí schránku na držáky, zastrčit prodloužení držáku (dotáhnout fixační šroubek) do kapsy vytvořené v krycím plechu a přes otvor v držáku žaluzie krycí plech zajistit šroubem (texem).
11. Kontrolu žaluzie poháněné motorem provést montážním kabelem, případně doseřídít koncové polohy motoru a připojením žaluzie na přívodní kabel.
12. Připevnit držák kliky v interiéru. Zapojit ovládací spínač dle dodaného schématu zapojení.

b) Krycí schránka včleněna do zateplovacího systému nebo obvodového pláště

Postup montáže:

1. Namontovat držáky žaluzie.
2. Nasadit krycí plech (může být i s bočnicemi), zastrčit prodloužení držáku (dotáhnout fixační šroubek) do kapsy vytvořené v krycím plechu a zajistit přes otvor v držáku šroubem (texem).
3. Vyvrtat průchod pro ovládání klikou.

Po zateplení objektu nebo zhotovení obvodového pláště probíhá montáž žaluzie dle předešlého návodu.

Variety provedení venkovních žaluzií



- ▲ **System DUO**
- ▲ **Atypická provedení venkovních žaluzií**
- ▲ **Spřažené žaluzie**
- ▲ **Dvoukanálové žaluzie**
- ▲ **Žaluzie Windstabil**
- ▲ **Solární napájení venkovních žaluzií**

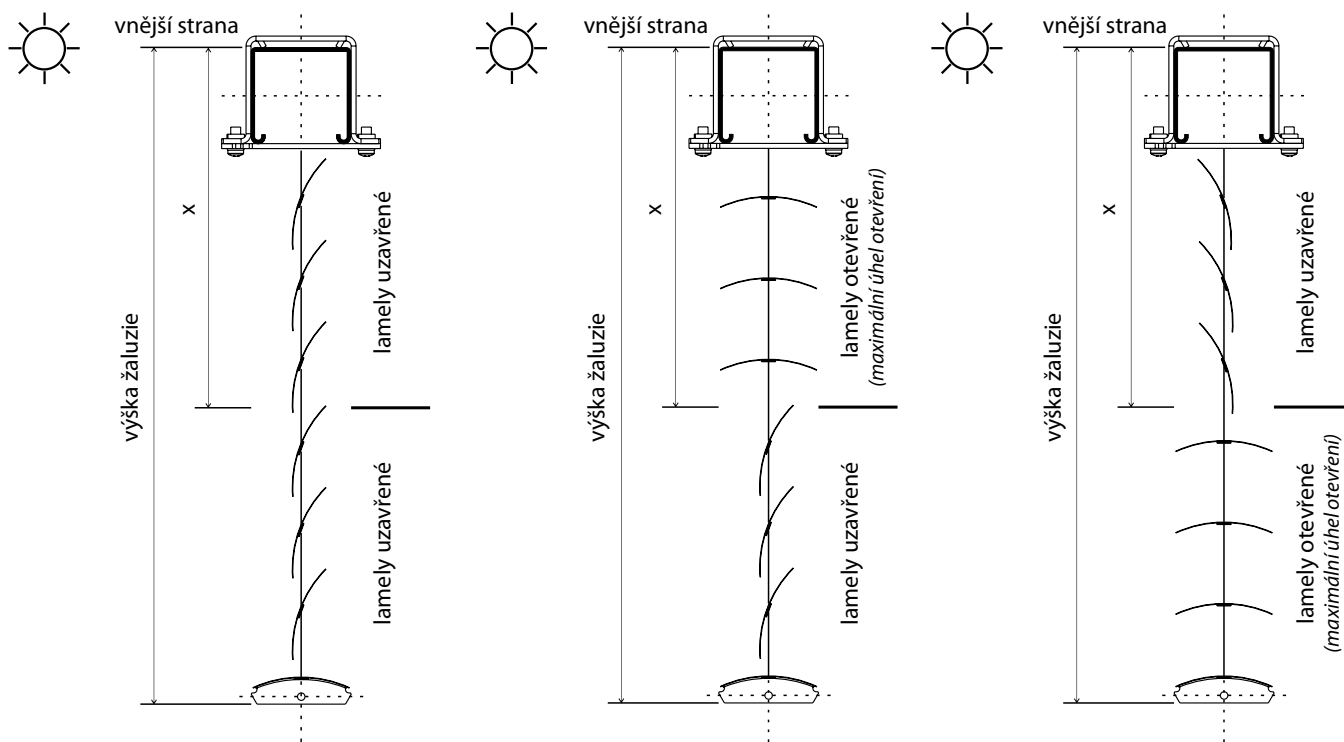
ISOTRA *Quality*

Varianty provedení

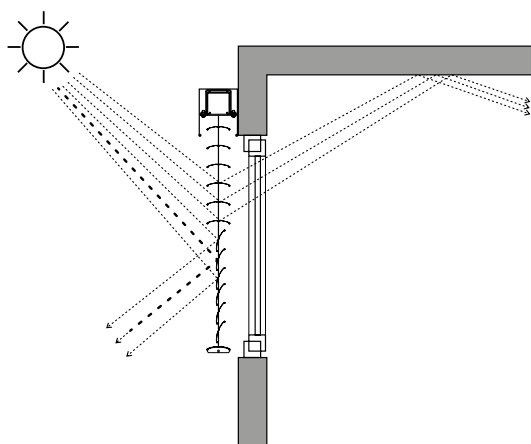
Systém DUO (dvojité naklápění lamel)

Platí pro ovládání klikou/motorem: Cetta 65, Cetta 80, Cetta 60, 80 a 100 Flexi

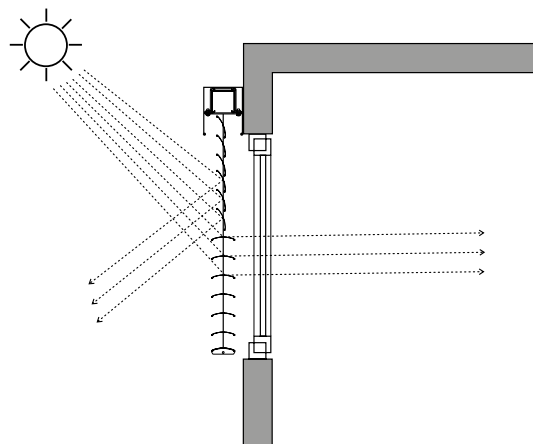
Lze mít uzavřenou horní část žaluzie nebo dolní část žaluzie. Nelze všechny lamely najednou zcela otevřít. Lze všechny lamely najednou zavřít. Rozdílného naklápění lamel je docíleno zkrácením žebříčku na jedné straně.



lamely dole uzavřené - nahoře otevřené
pracovna / obývací pokoj



lamely nahoře uzavřené - dole otevřené
konferenční / školící místnost



X = výška pro provedení DUO

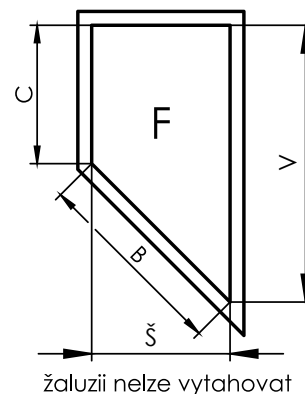
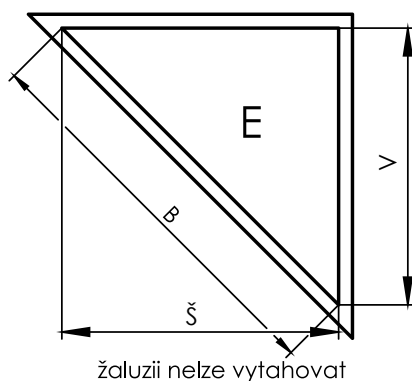
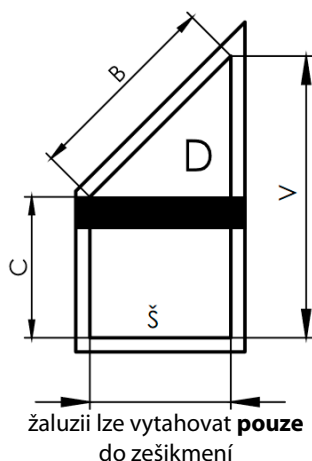
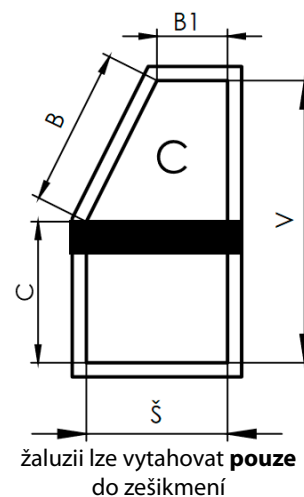
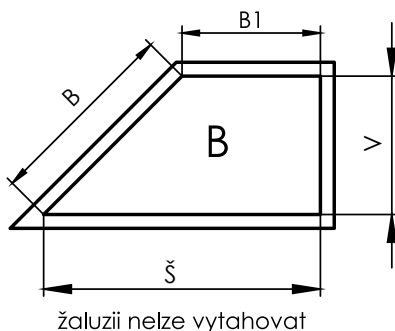
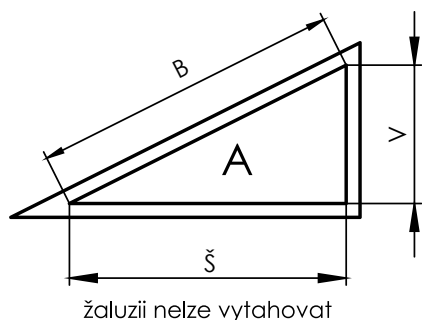
Výška měřená od horní hrany horního profilu. Výšku (v mm) je nutno uvést do objednávkového formuláře. Přesný rozměr rozdělení lamel je stanoven výrobou podle rozteče žebříčku.

Pozn. Členění (výšku) pro provedení DUO je možné přizpůsobit speciálním prostorovým podmínkám.

Varianty provedení

Atypická provedení venkovních žaluzií

Všechny šikminy je možno ovládat motorem a klikou s omezením podle zadání a úhlu.



Standardní/vyrobitelné rozměry

Typ žaluzie	Šířka (mm) standard		Výška (mm) standard		Úhel standard	Šířka (mm) vyrobitelné		Výška (mm) vyrobitelné		Plocha (m ²)
	min.	max.	min.	max.	max.	min.	max.	min.	max.	max.
C100 F klika šikmá	600	4000	500	4000	64°	400	4000	300	4800	8
C100 F motor šikmá	600	4000	500	4000	64°	400	4000	300	4800	16
C60 F klika šikmá	600	4000	500	4000	52°	400	4000	300	4800	8
C60 F motor šikmá	600	4000	500	4000	52°	400	4000	300	4800	16
C65 klika šikmá	600	4000	500	4000	53°	400	4500	300	4800	8
C65 motor šikmá	600	4000	500	4000	53°	400	4500	300	4800	24
C80 F klika šikmá	600	4000	500	4000	60°	400	4000	300	4800	8
C80 F motor šikmá	600	4000	500	4000	60°	400	4000	300	4800	24
C80 klika šikmá	600	4000	500	4000	60°	400	4500	300	4800	8
C80 motor šikmá	600	4000	500	4000	60°	400	4500	300	4800	24
S65 klika šikmá	600	4000	500	4000	56°	400	4500	300	4800	8
S65 motor šikmá	600	4000	500	4000	56°	400	4500	300	4800	24
S90 klika šikmá	600	4000	500	4000	65°	400	4500	300	4800	8
S90 motor šikmá	600	4000	500	4000	65°	400	4500	300	4800	24
Z70 klika šikmá	600	4000	500	4000	56°	400	4500	300	4800	8
Z70 motor šikmá	600	4000	500	4000	56°	400	4500	300	4800	24
Z90 klika šikmá	600	4000	500	4000	63°	400	4500	300	4800	8
Z90 motor šikmá	600	4000	500	4000	63°	400	4500	300	4800	24

Použití motorů pro šikminy

Pro všechny typy šikmých žaluzií (A,B,C,D,E,F) lze použít následující motory:
Geiger, Somfy WT, Somfy IO, Elero

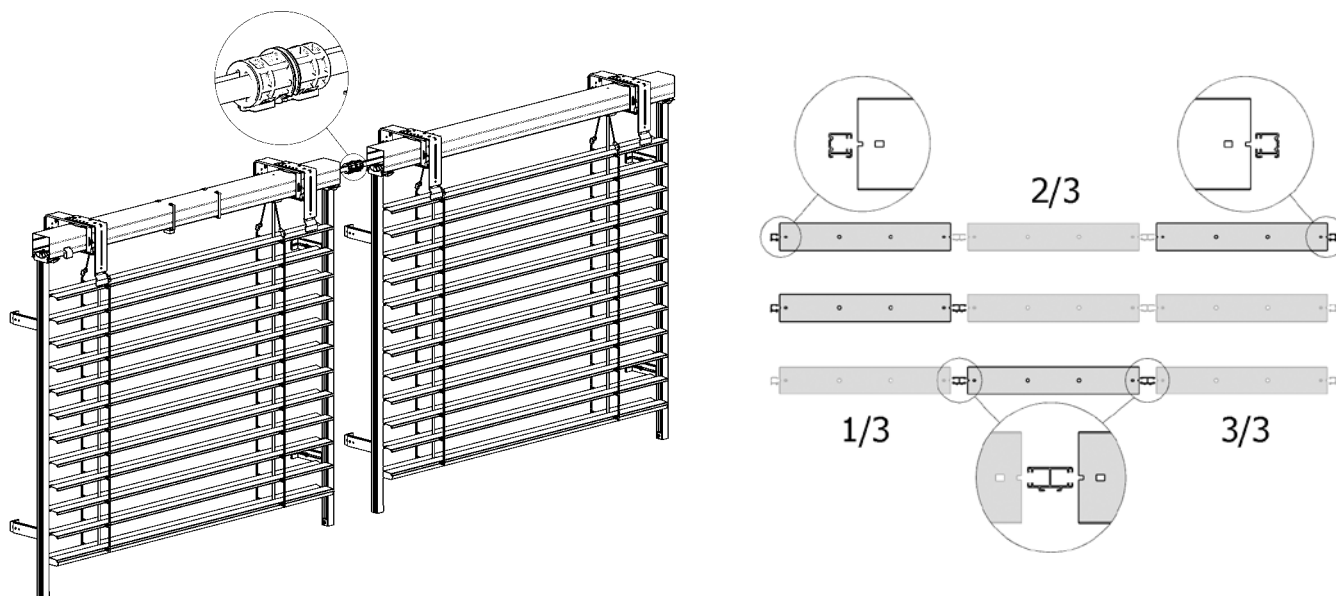
Variety provedení

Spřažené žaluzie

Spřažené žaluzie mají vždy spojenou hřídel a společné ovládání. Ovládání klika nebo motor lze umístit na kterémkoliv místě (vpravo, vlevo, střed) a na kterékoliv žaluzii ve skupině.

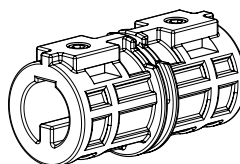
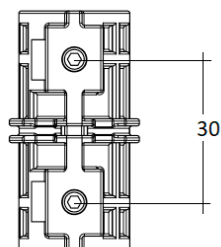
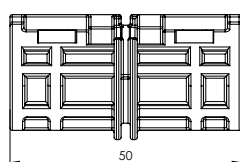
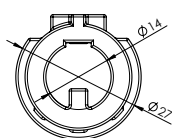
Spojit lze žaluzie typu Cetta 65, Cetta 80, Cetta 60, 80 a 100 Flexi, Setta 65, Setta 90, Zetta 70 a Zetta 90 (Cetta 50 nelze).
Také lze spojit žaluzie v překladu HELUZ.

Max. plocha spojených žaluzií ovládaných motorem: 20 m²
Max. plocha spojených žaluzií ovládaných klikou: 8 m²
Maximální počet spojených žaluzií: 3

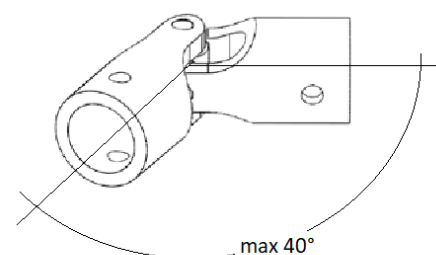


Hřídel je vždy o 5mm kratší než výrobní rozměr žaluzie, bez ohledu na případné zkrácení horního kanálu.

Spojka hřídele P 077/3



Spojka hřídele kloubová P 313



2x imbusový šroub

Potřebné komponenty: spojka hřídele
Použitelné komponenty: vodící lišta dvojitá, vodící lišta jednoduchá

Při spojování osových profilů je nutno dodržet následující pravidla:

- hnací i hnané žaluzie musí být ve stejných horizontálních i vertikálních rovinách
- žaluzie musí být spojovány ve svých stejných polohách nábalu
- pro snazší montáž je možno požadovat zkrácení horních profilů o 50 mm na obou spojovaných stranách
- osy spojovaných žaluzií musí být cca 10 mm od sebe. Zářezy v osách by měly být pokud možno na spodní straně žaluzie.

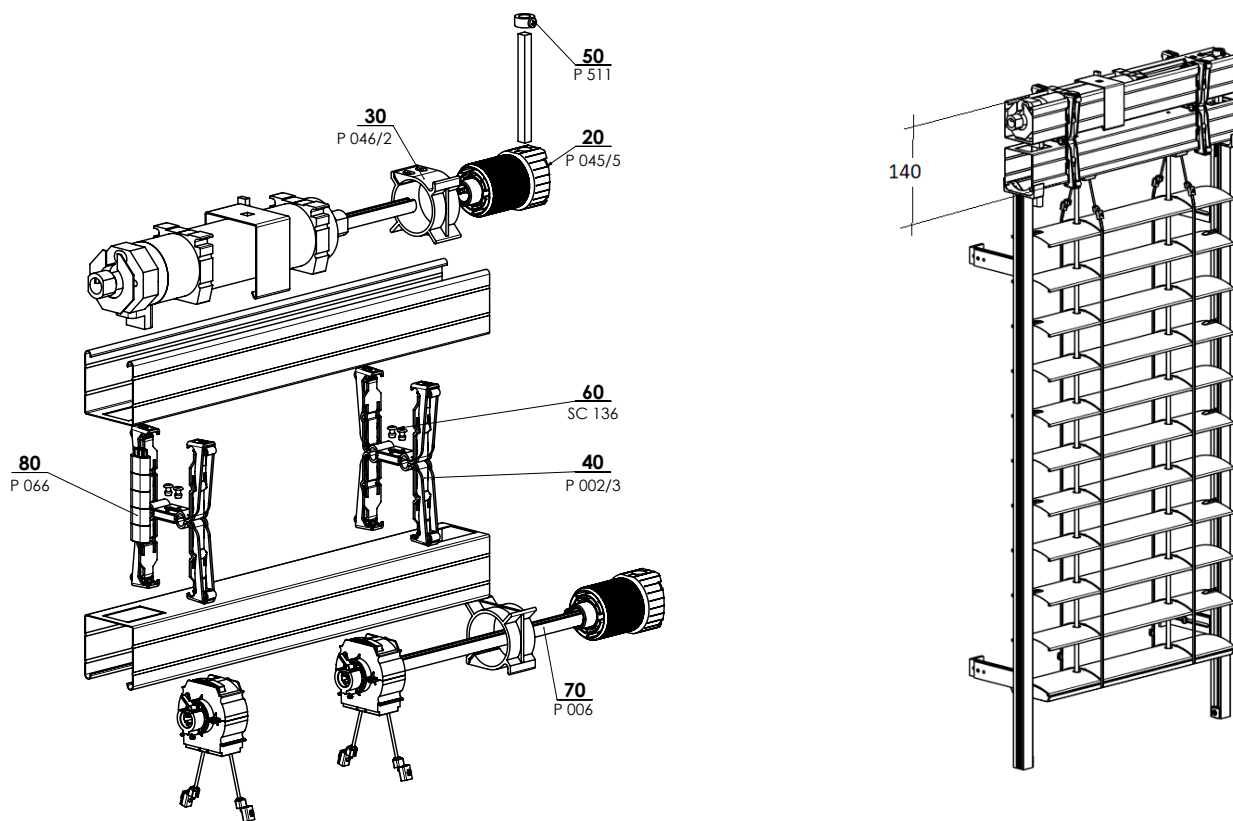
Pozn: Při spřažování žaluzií může docházet dle dispozice a velikosti žaluzií ke ztrátě přenášeného kroutícího momentu.

Varianty provedení

Dvoukanálové žaluzie (2-01334-0000-0)

Je-li šířka žaluzie v provedení s motorem v rozmezí 400 - 600 mm, nabízíme řešení pomocí dvoukanálové žaluzie. Dva kanály nad sebou jsou propojeny pomocí odlehčených převodovek. Motor je umístěn v horním kanále a ložiska ve spodním kanále.

Kanál s motorem je možné umístit nejen nad kanál s ložisky, ale i za kanál s ložisky, tzn., že počet lamel odpovídá standardu (pokud je v překladu místo).



KANÁL DOPLŇKOVÝ 2-01335-XXXX-0

Pozn: Při malých šířkách žaluzie může docházet k nerovnoměrnému/šikmému chodu navijení lamel a ke vsunutí žebříčku mezi lamely, což může způsobit nerovnoměrnou výšku balení!

pozice	název položky	Obchodní název - zkratka 2	Objednávací číslo - zkratka 1
20	Převodovka plast. 8-mm 4hr. 14 mm výstup, 46mm	P 045/5	6-013232-0000
30	Držák převodovky, tělo 46 mm	P 046/2	6-013234-0000
40	Věšák lišty horní mechanický - Fe PROFIL s izolací	P 002/3	6-012663-0000
50	Kroužek na 6HR. drát kovový	P 511	6-001242-0000
60	Nýt trhací Al 4x10 DIN 7337 A, bezbarvý	SC 136 0000	6-002680-0000
70	Hřídel	P 006	7-300198-0000
80	Prodloužení koncového spínače motoru Geiger	P 066	6-012561-0000

Varianty provedení

Žaluzie Windstabil (2-01127-0000-A)

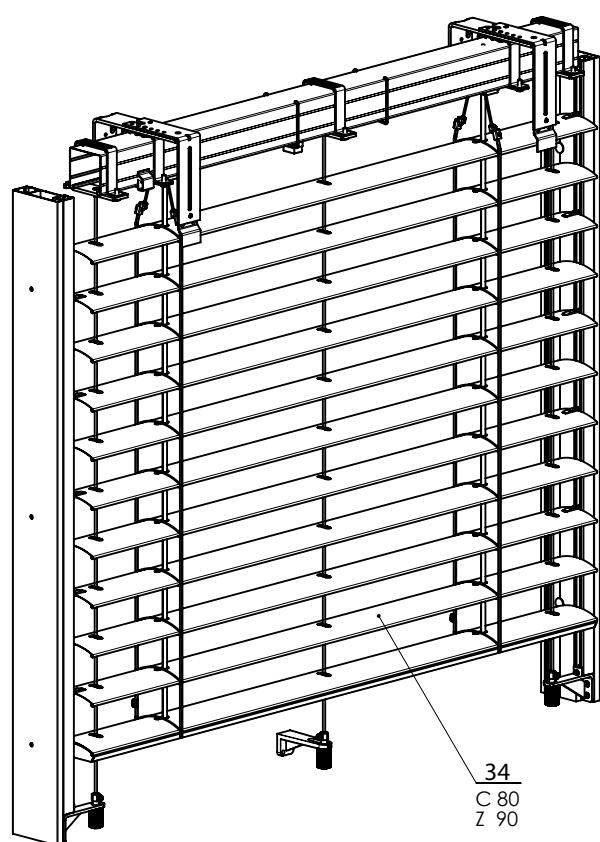
Provedení **Windstabil** pro žaluzie **Cetta 80** a **Zetta 90**. Jedná se o technologické zvýšení parametru odolnosti žaluzie proti větru prostřednictvím přidavných lanek.

Technické parametry:

- boční vedení vodící lištou P080,
- maximální šířka 3000 mm, maximální výška 3600 mm,
- maximální plocha pro ovládání motorem 9 m²,
- třída odolnosti proti větru: 5.

Pomocná vodící lanka

Šířka žaluzie (mm)	Počet pomocných lanek
do 1499	2 ks (přípevněny na vodících lištách)
1500 – 1999	2 ks (přípevněny na vodících lištách) + 1 ks uprostřed
2000 - 3000	2 ks (přípevněny na vodících lištách) + 2 ks uprostřed



WINDSTABIL 2-01127-XXXX-A



Varianty provedení

Solární napájení venkovních žaluzií

Venkovní žaluzie se solárním napájením představuje unikátní a plně automatizovanou žaluzii, která je bezdrátově ovládaná a má nulovou spotřebu elektrické energie. Tato žaluzie funguje na principu tzv. fotovoltaického jevu – tj. přeměny slunečního záření na elektrickou energii. Použití pouze pro kanál 56x58 mm. Maximální plocha je 8 m². Jedna solární jednotka je přizpůsobena pouze pro jednu venkovní žaluzii.

Složení solárního setu:

- motor JA04 Soft DC 4Nm 33 otáček 12 V
- přijímač Combio-868 JA DC
- energetická jednotka DC
- Quickconnect IP65

Dálkové ovladače se objednávají zvlášť např.:

- MonoTel 2, jednocanálový - bílý, stříbrný, titanšedý
- TempoTel 2, 10-tikanálový (časovač + Astro) - bílý, stříbrný, titanšedý
- VarioTel 2, pětikanálový - bílý, stříbrný, titanšedý



Motor ELERO JA 04 SOFT DC, 4Nm (6-015554-0000)

Název	Technické údaje
Jmenovitý kroutící moment	4 Nm
Jmenovité otáčky	33 ot./min.
Jmenovité napětí	12V
Jmenovitá frekvence	-
Tichá Soft-brzda	-
Jmenovitý proud	4A
Jmenovitý příkon	48 W
Krytí	IP 44
Rozsah koncových dorazů	85 otáček
Délka (bez spojek v mm)	260
Hmotnost	1,6 kg
Okolní provozní teplota	-20°C až +60°C
Přívodní kabel	0,8 m s Quickconnect

Adaptér pro hřidel (6-001624-0002)

Přijímač Combio-868 JA DC (6-015555-0000)

Název	Technické údaje
Jmenovitý kroutící moment	10 Nm
Jmenovité napětí	12 – 13,5 V DC
Jmenovitý proud	3,75 A
Jmenovitý příkon	45 W
Spínací proud	100 mA
Krytí	IP 56
Max. počet kanálů	16
Rozměr (mm)	100x40x15
Hmotnost	1,6 kg
Okolní provozní teplota	-20°C až +60°C

Montáž:

- Plocha panelu musí ukazovat směrem dolů.
- Solární panel umístit v ideálním případě v pravém úhlu dopadu slunce.
- Pouzdro s akumulátorem musí být umístěno vždy nad solárním panelem.

Energetická jednotka DC Solar (6-018680)

- včetně akumulátoru a propojovacího kabelu

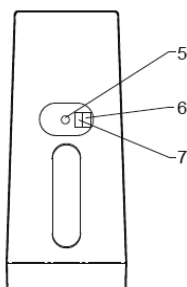
Název	Technické údaje
Jmenovité napětí	13,2 V DC
Krytí	IP 44
Rozměr (mm)	523 x 50 x 83
Okolní provozní teplota	-20°C až +60°C
Typ nabíjecí baterie	LifePo ₄
Napětí baterie	13,2 V
Výstupní výkon-špička	4,2 ± 10% W
Kapacita baterie	2400 mAh
Energie	33 Wh
Ochrana proti nadměrnému vybití/nabití	Vestavěný řídicí systém baterie
Váha (včetně baterie)	1100 g

POZOR

12V přijímač Combio (používaný v solárním setu venkovní žaluzie) komunikuje pouze jednosměrně. Výrobce Elero má všechny dálkové ovladače, které umí jednosměrnou i obousměrnou komunikaci, ale pro správnou funkci se solárním setem se musí dálkový ovladač Elero přepnout switchem v zadní stěně na jednosměrnou komunikaci. Pozor ovladač Multitel 2 nelze pro ovládání 12V jednosměrných motorů použít!!!



Zadní strana přístroje



5 Programovací tlačítko P

Pouze pro odborníky:

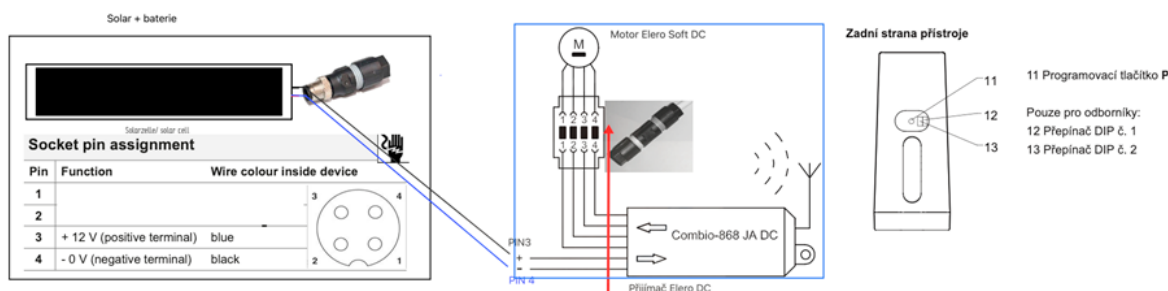
6 Přepínač DIP č. 1

7 Přepínač DIP č. 2

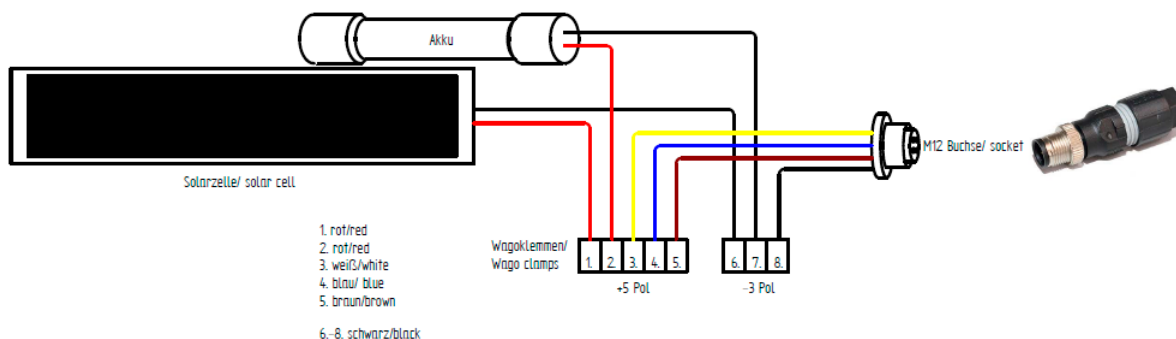
Ze zadní strany dálkového ovladače sundáme gumovou krytku a přepínač č. 2 v dálkovém ovladači přepneme do pozice OFF.

Jednosměrný rádiový systém ovládání pohonu 12V

Výraz „jednosměrný rádiový systém“ označuje přenos rádiového signálu do rádiového přijímače. Jednosměrné rádiové přijímače však na rozdíl od obousměrného rádiového systému nemohou vysíláči zasílat zpětné informace o stavu zařízení. Taktéž není možné předávání rádiového signálu mezi jednotlivými rádiovými přijímači z důvodu lepšího prostupu signálu.



QUICKON ¹ terminal assignment	
Terminal 1: brown	▲ (up)
Terminal 2: white	+ (plus)
Terminal 3: blue	▼ (down)
Terminal 4: black	- (minus)



- 1) propojte solární panel s přijímačem
- 2) propojte přijímač s motorem
- 3) po zapojení zmáčkněte programovací tlačítko ovladače, než začne žaluzie krokovat
- 4) zvolte kanál ovladače, kde má být žaluzie uložena
- 5) při pohybu nahoru okamžitě zmáčkněte tlačítko nahoru na ovladači
- 6) při pohybu dolů okamžitě zmáčkněte tlačítko dolů
- 7) žaluzie přestane krokovat a je uložena

Pro případný výmaz, resetování přijímače, zmáčkněte všechny čtyři tlačítka (nahoru+stop+dolů+prog) než se rozsvítí červená kontrolka na ovladači!

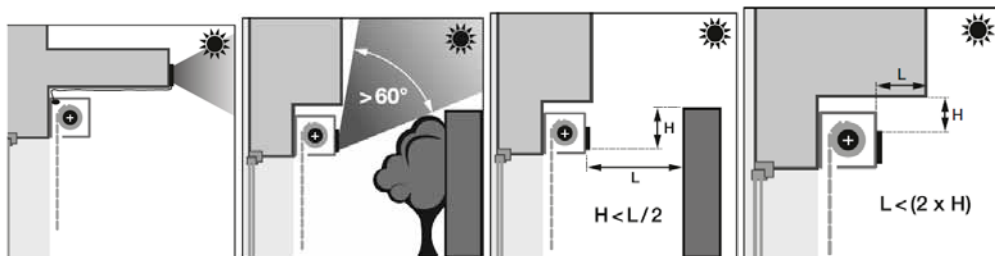
Kompatibilní ovladače: Tempotel 2, Variotel 2, Monotel 2

Všechny ovladače musí být přepnuté do jednosměrného režimu DIP č.2 v horní poloze viz. návod výše



Montáž:

- minimální pokrytí panelu osvitem 60%
- solární panel umístit v ideálním případě v pravém úhlu dopadu slunce



Speciální provedení

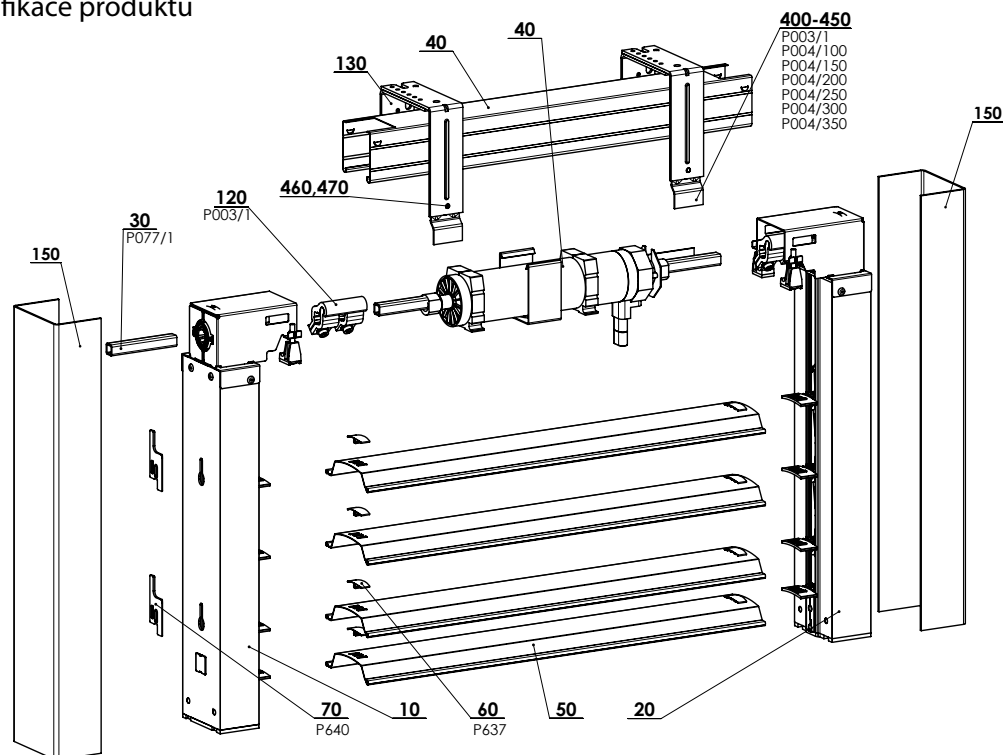


- ▲ Řetězová žaluzie TITAN 90
- ▲ Šikmá žaluzie Cetta 80F TE
- ▲ Fasádní venkovní žaluzie
- ▲ Samonosná žaluzie STS
- ▲ Samonosná žaluzie VIVA
- ▲ Samonosná žaluzie BRAVO
- ▲ Bezpečnostní žaluzie Emergency
- ▲ Žaluzie do překladu HELUZ

ISOTRA *Quality*

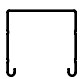

Titan 90

Základní specifikace produktu



TITAN 90 - MOTOR 2-01070-XXXX-A

Specifikace Titan 90

	Horní profil	Dolní profil	Lamela	Vodící lišta
Obchodní název Rozměr (mm) Materiál	P001/1 56 x 58 Fe 	-	O 123/XXXX 0,60 x 122,8 Al 	P 018/81 PU52 80x49,2 Al
Barva	Standard: Pozink.plech Ostatní RAL v nástřiku, DECORAL*		Dle aktuálního vzorníku ISOTRA a.s.	Standard: RAL 9006 stříbrná Ostatní RAL v nástřiku, DECORAL*

* maximální rozměr 4000mm

Atypická provedení nevyrobíme.

Standardní rozměry

Šířka (mm)		Výška (mm)		Garantovaná plocha m ²
min.	max.	min.	max.	
600	2800*	500	4000	8 (motor)

* Upozornění: S rostoucí šířkou žaluzie klesá třída její odolnosti vůči větru - viz Odolnost vnějších clon proti větru, str. 3-6.

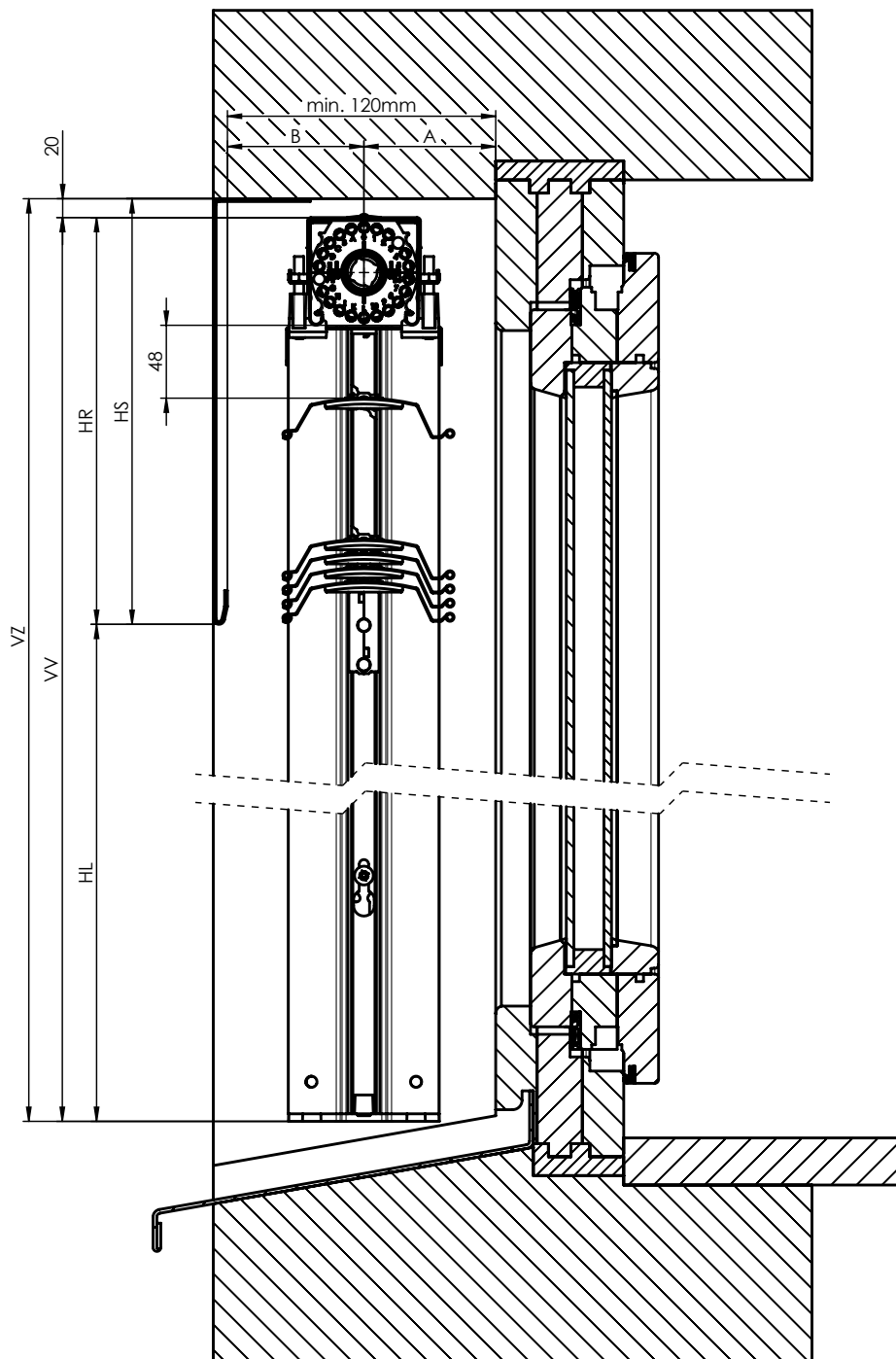
Titan 90 - motor (2-01070-XXXX-A)

pozice	název položky	Obchodní název - zkratka 2	Objednávací číslo - zkratka 1
10	Stojna řetězové žaluzie - PRAVÁ		2-01068-0000
20	Stojna řetězové žaluzie - LEVÁ		2-01069-0000
30	Hřídel řetězová - KRÁTKÁ		3-02564-0000
40	Kanál horní řetězovky - Dlouhý		2-01113-0000
50	Lamela řetězová 90	O 123/XXXX	2-01114-PU01
60	Pojistka lamely	P 637	3-02444-0000
70	Podložka vymežovací	P 640	3-02670-7040
80	Balení VENKOVNÍ ŽALUZIE 600		2-00342-0000
120	Nosník lišty horní - NASTAVITELNÝ KRÁTKÝ	P 003/1	2-00112-0000
130	Spojka hřídelová pro 4HR.	P 077/1	2-01065-0000
150	Zaomítací lišta	P 018/82	3-03112-XXXX
400	Prodloužení držáku krycího plechu - 100 mm	P 004/100	3-00156-PU22
410	Prodloužení držáku krycího plechu - 150 mm	P 004/150	3-00157-PU22
420	Prodloužení držáku krycího plechu - 200 mm	P 004/200	3-00158-PU22
430	Prodloužení držáku krycího plechu - 250 mm	P 004/250	3-00159-PU22
440	Prodloužení držáku krycího plechu - 300 mm	P 004/300	3-00950-PU22
450	Prodloužení držáku krycího plechu - 350 mm	P 004/350	3-00960-PU22
460	Šroub se 6hr. hlavou M5x8, Zn DIN 933, 8.8		6-002353-0000
470	Podložka M5, DIN 125-1A,5.8 Zn		6-002350-0000

SCHÉMA VENKOVNÍ ŽALUZIE TITAN 90

VERTIKÁLNÍ ŘEZ

OVLÁDÁNÍ MOTOREM



VERTIKÁLNÍ ŘEZ - TITAN 90

2-01825-0083-0

A* min. 65 mm

B min. 55 mm

A+B min. 120 mm

* + případný přídavek kvůli vystupujícím okapnicím (parapetům) nebo pantům

Rozměry nábalu a průchodu jsou přibližné hodnoty a ve skutečnosti se mohou lišit.

Odchylky rozměrů se pohybují v hodnotách +/-5mm

VZ - výška žaluzie s montážní mezerou

VV - výška vyrobené žaluzie

HL - výška průhledu při sbalené žaluzii

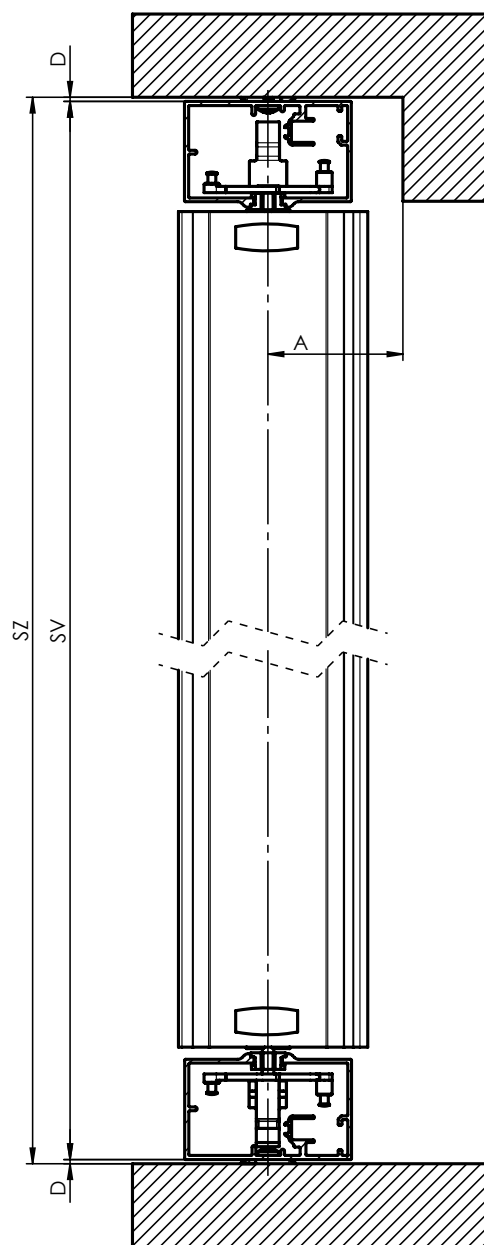
HR - výška nábalu bez montážní mezery

HS - výška nábalu s montážní mezerou

SCHÉMA VENKOVNÍ ŽALUZIE TITAN 90

HORIZONTÁLNÍ ŘEZ

OVLÁDÁNÍ MOTOREM



HORIZONTÁLNÍ ŘEZ - TITAN 90

2-01825-0084-0

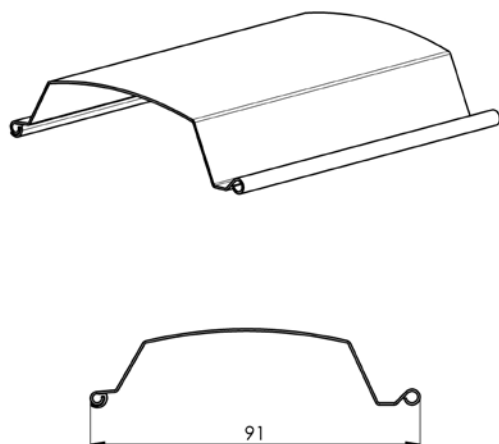
SZ - šířka žaluzie spolu s držáky

VZ - šířka vyrobené žaluzie bez držáků

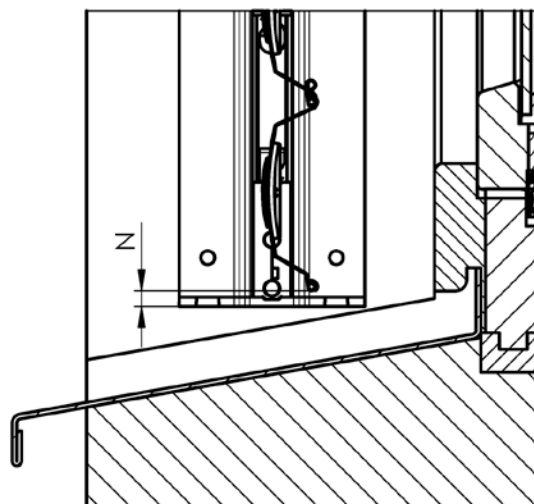
D - šířka držáku vodicí lišty nebo vymežovací podložky

Lamely

Lamela řetězová 90 (6-012599-XXXX)



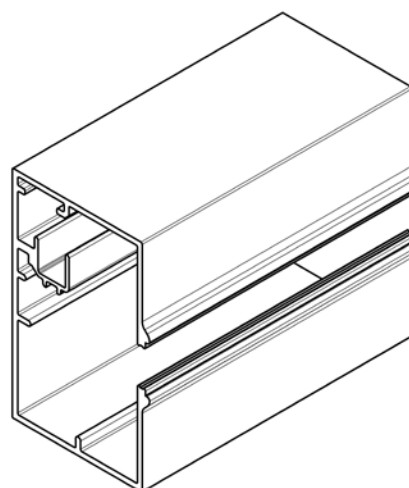
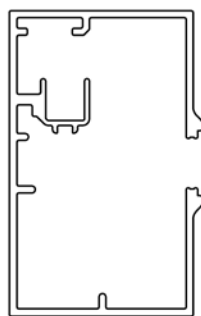
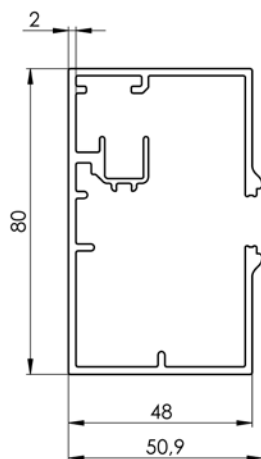
Průsvit poslední lamely



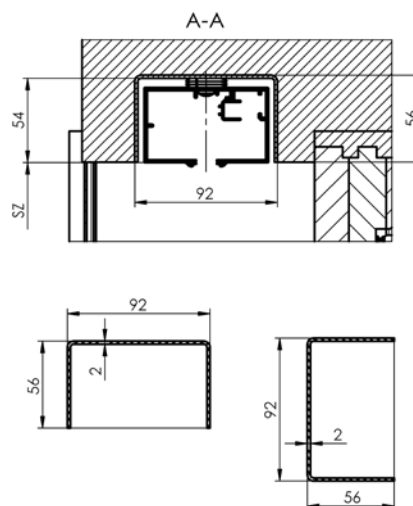
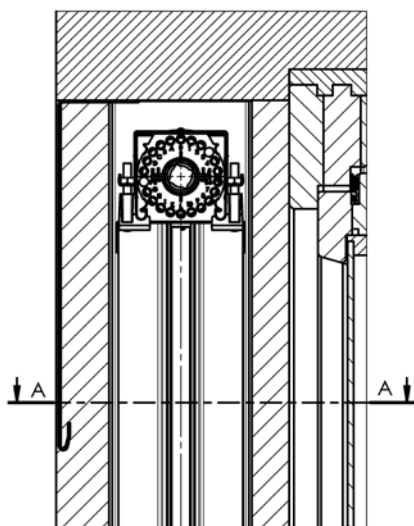
Mezera mezi spodní hranou poslední lamely a koncem vodič lišty $N = 10 \pm 5$ mm

Vedení

Vodič lišta P 018/81 (3-02881-XXXX)

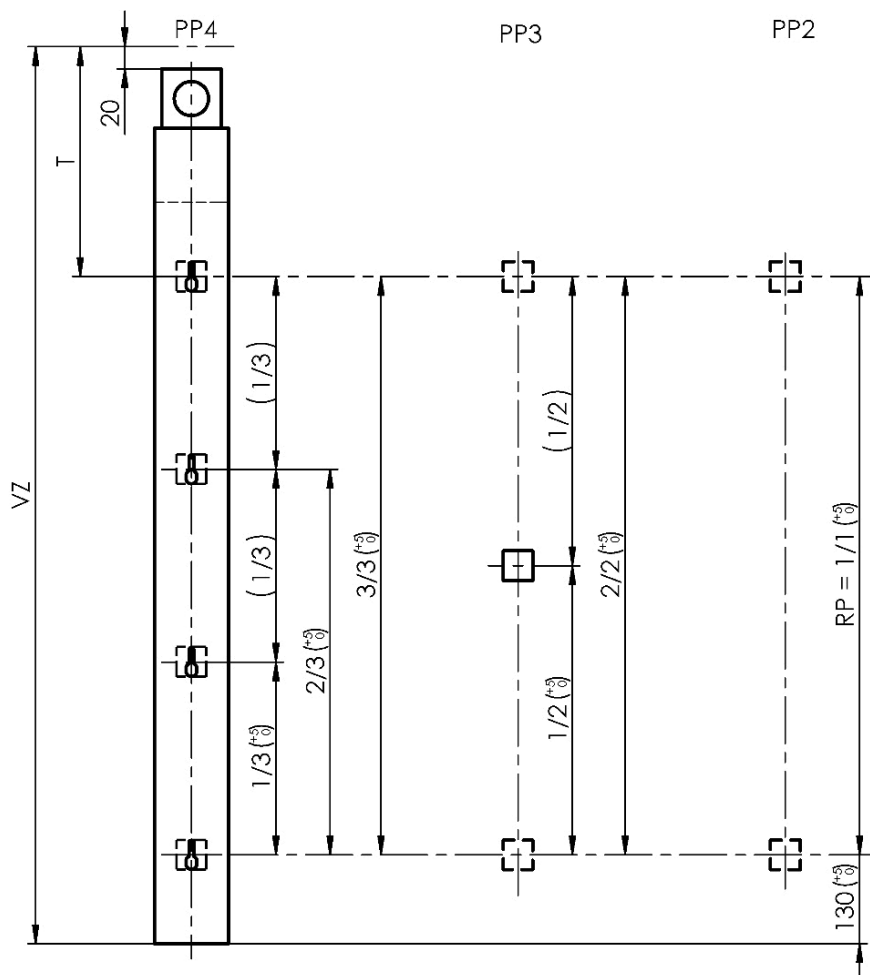


Zaomítací lišta TITAN P 018/82 (3-03112-XXXX)



Montážní otvory vodící lišty

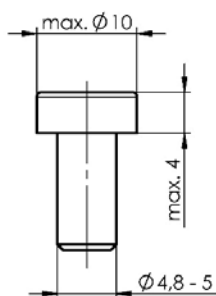
Výška žaluzie spolu s montážní mezerou (VZ)	Počet prostřihů (PP)	Poloha horního prostřihu (T)
400 - 799	2	225
800 - 1299	2	290
1300 - 1799	2	480
1800 - 2799	3	480
2800 -	4	570



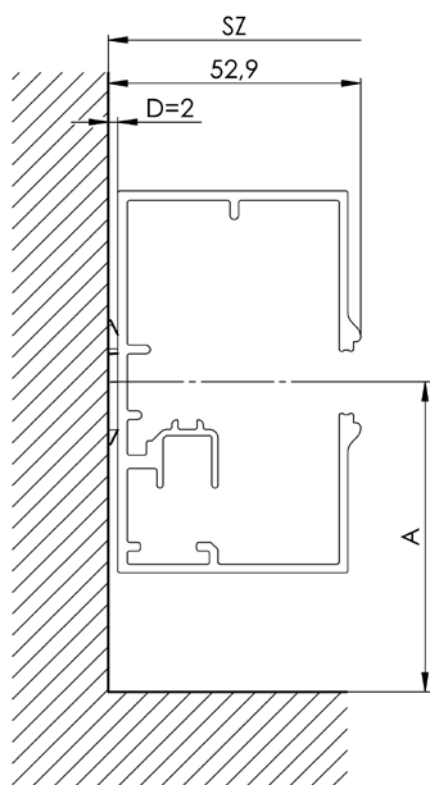
Požadavky na kotevní prvky

- \varnothing šroubu = 4,8 – 5 mm
- \varnothing hlavy šroubu = max. 10 mm
- výška hlavy šroubu = max. 4 mm

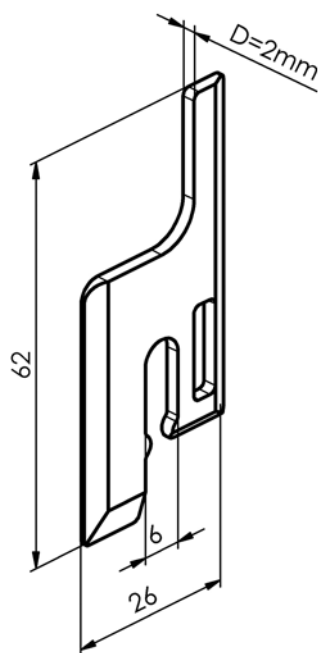
Kotevní prvky musí být dostatečně pevné a vhodné do daného typu ostění.



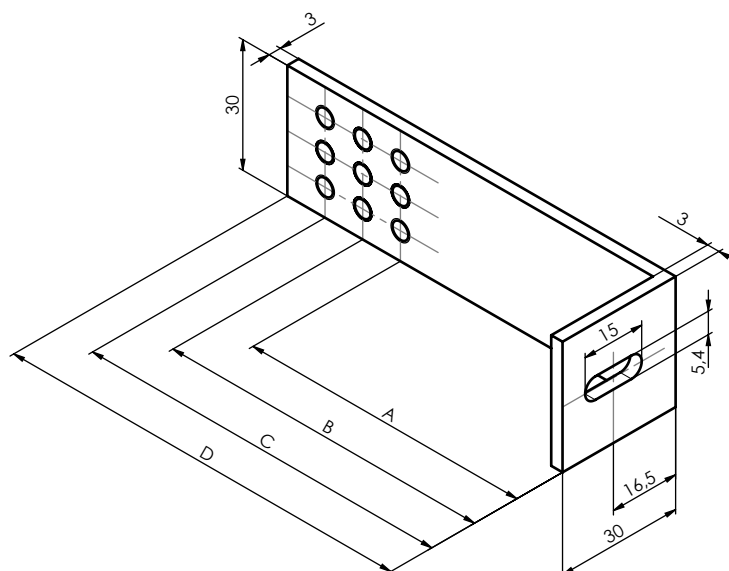
Instalace



Podložka vymežovací P 640
2-02670-XXXX-0



SZ - šířka žaluzie spolu s držáky
A - vzdálenost osy vodicí lišty od okna
D - šířka držáku vodicí lišty
nebo vymežovací podložky



Držáky vodicích lišt P 021/13-16 (3-03356-XXXX-0 - 3-03359-XXXX-0)

název položky	Obchodní název - zkratka 2	Objednávací číslo - zkratka 1	A (mm)	B (mm)	C (mm)	D (mm)
Držák vodicí lišty L30-65,75,85	P 021/13	3-03356-XXXX-0	65	75	85	100
Držák vodicí lišty L30-70,80,90	P 021/14	3-03357-XXXX-0	70	80	90	100
Držák vodicí lišty L30-95,105,115	P 021/15	3-03358-XXXX-0	95	105	115	130
Držák vodicí lišty L30-100,110,120	P 021/16	3-03359-XXXX-0	100	110	120	130

1. VYMĚŘENÍ

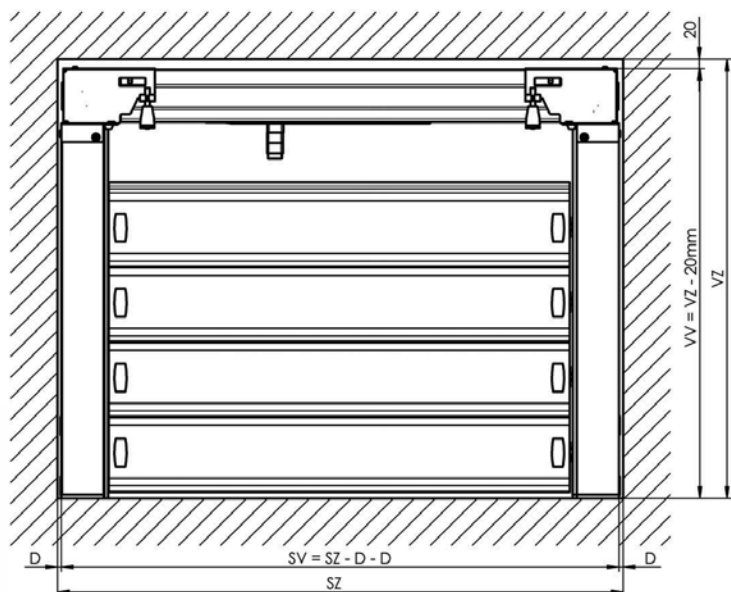
Vyměřuje se šířka (SZ) a výška (VZ) žaluzie.

Šířku žaluzie (SZ) vyměřujeme minimálně ve třech bodech, nahoře, uprostřed a dole.
Pro výrobu a objednávku žaluzie vycházejte s nejmenší naměřené hodnoty.

POZOR! Vyrobená šířka žaluzie TITAN (SV) je vždy menší než vyměřená šířka žaluzie (SZ) a to vzhledem ke zvoleným způsobům montáže. Viz. Příloha: Varianty montáže.

Výšku žaluzie (VZ) vyměřujeme také minimálně ve třech bodech, po stranách u obou špalet a také uprostřed. Pro výrobu a objednávku žaluzie vycházejte s nejmenší naměřené hodnoty.

POZOR! Vyrobená výška žaluzie TITAN (VV) je vždy o 20mm menší než vyměřená výška žaluzie (VZ). Důvodem je zajištění manipulačního prostoru pro montáž a prostoru pro umístění kotvicích prvků pro krycí profil žaluzie. Toto prosím zohledněte při zadávání krycího plechu.



Poznámka:

Skutečná šířka vyrobené žaluzie (SV) je vždy menší než zadaná šířka žaluzie v objednávkovém formuláři. Rozdíl šířek je určený zvoleným způsobem montáže. Při montáži do ostění je vždy nutné použít 2mm vymežovací podložky. Pomocí podložek je možné seřídit vertikální rovinu. Skutečná výška vyrobené žaluzie (VV) je o 20mm nižší než zadaná výška žaluzie v objednávkovém formuláři. Důvodem je zajištění možného manipulačního prostoru a možnosti umístění kotvicích prvků pro krycí profil žaluzie TITAN. Min.hloubka ostění potřebná pro správnou montáž je cca. 120 mm.

POZOR!

Samotnému zaměření věnujte prosím potřebnou pozornost, předejdete tak případným problémům při samotné instalaci žaluzie.



MONTÁŽ

Přečtěte si prosím pečlivě tento návod před započítím montáže, dodržujte všechny pokyny krok po kroku a dbejte veškerá doporučení v něm uvedená.

Všechny informace v tomto návodu, jsou velmi důležité pro správnost provedení montáže.

Celý systém řetězové žaluzie může dát do provozu pouze vyškolený personál.

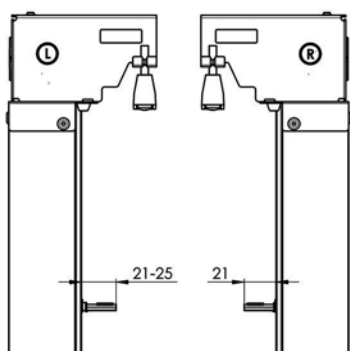
Použité symboly

-  - Činnost
-  - Kontrola
- ! - Upozornění

Příprava na montáž

- Kontrola montážních rozměrů
- Rozměry žaluzie musí odpovídat hodnotám uvedeným v objednávkovém formuláři.
- Instalační tolerance musí odpovídat hodnotám v technickém popisu výrobku.
- Kontrola montážního otvoru a jeho připravenost
- Kontrola podkladu, volba vhodných kotvicích prvků a patřičného nářadí
- Příprava elektrické přípojky k propojení s motorem žaluzie.
- Kontrola všech montážních podkladů
- Ověření všech montážních hodnot (šířka x výška x velikost nábalu)

POZOR! Všechny značky na částech žaluzie jsou umístěny vždy a viditelné z pohledu interiéru.



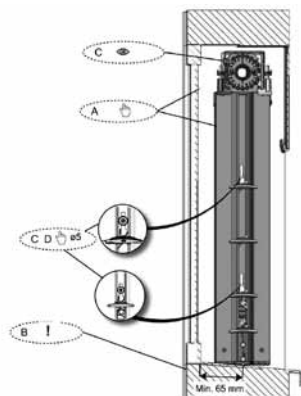
Rozdíl pravá/levá vodící lišta

- levá vodící lišta
- nálepka „L“ na držáku ložiska při pohledu z interiéru
- proměnná vzdálenost držáku lamely 21-25mm
- pravá vodící lišta
- nálepka „R“ na držáku ložiska při pohledu z interiéru
- pevná vzdálenost držáku lamely 21mm

Samotná montáž

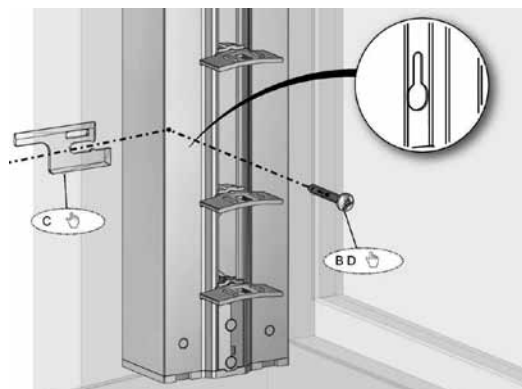
1. Montáž vodících lišt

- A - Vyrovnajte lištu v ostění.
- B - Minimální vzdálenost osy vodící lišty od překážky je 65 mm.
- C - Všimněte si, že vedení má levou a pravou stranu, umístěte je správně.
- D - Přes montážní otvory přeneste značky pro použití patřičných kotvicích prvků.
- E - Odvrtejte a vložte kotvicí prvky.



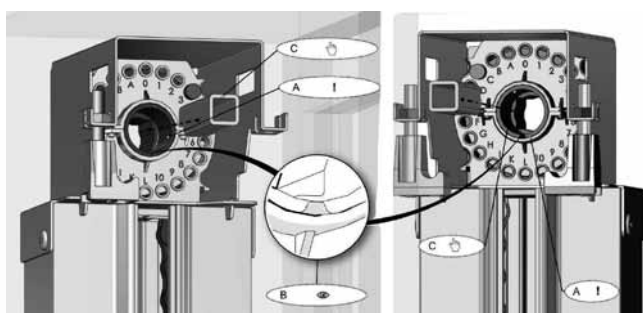
2. Uchycení vodících lišt

- A - Zkontrolujte, zda máte správně levé a pravé vedení.
- B - Našroubujete šrouby skrz vodící lištu.
- C - Před dotažením vsuňte na šroub (vrut), vyrovnávací podložku mezi ostění a lištu.
- D - Lišty dotáhněte a znovu zkontrolujte jejich vyrovnání.



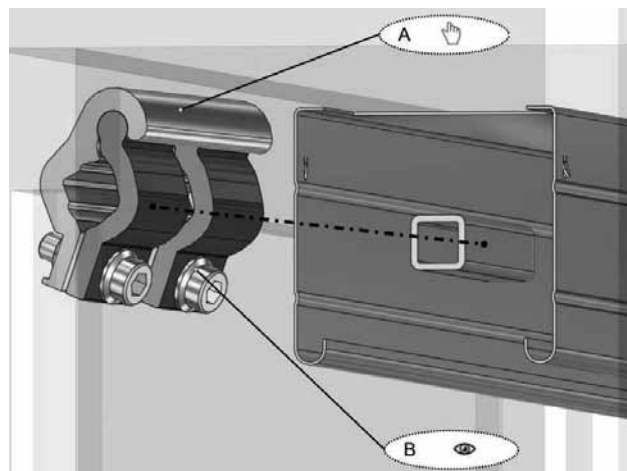
3. Kontrola pozice ložiska

- A - V žádném případě neotáčejte s cívkou. Výrobní nastavení může být ztraceno.
- B - Ujistěte se, že na obou vodících lištách, označení cívky, směřuje směrem dolů.
- C - Vložte krátké spojovací hřídele do ložisek vedení.



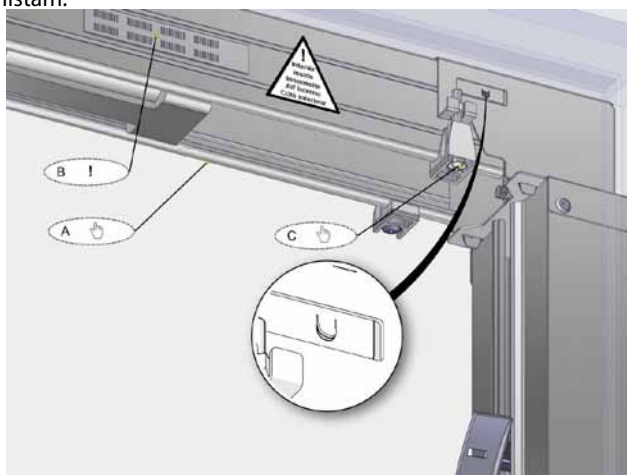
4. Kanál s motorem - příprava

- A - Vložte unášecí spojky na čtyřhrannou hřídel do kanálu. Jednu zleva a jednu zprava.
- B - Hlavy šroubu směřují vždy dolů.



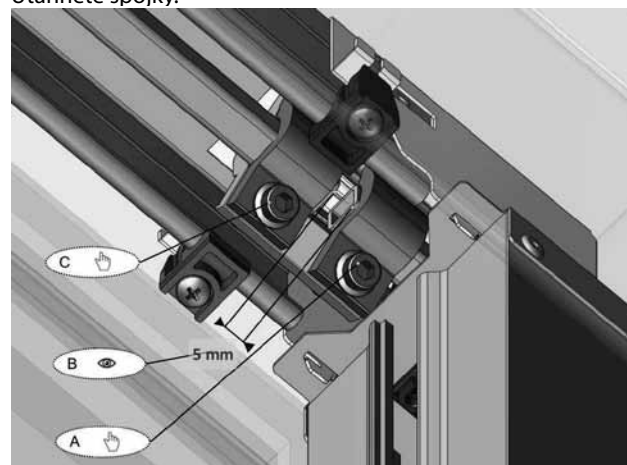
5. Kanál s motorem

- A - Nasuňte kanál ze spodu do obou vodících lišt a vystředte jej.
- POZOR:
- B - Dbejte na to, aby štítek "INTERIÉR" směřoval vždy do interiéru.
- C - Zajistěte kanál pomocí jisticích háčků přitaháním vodícím lištám.



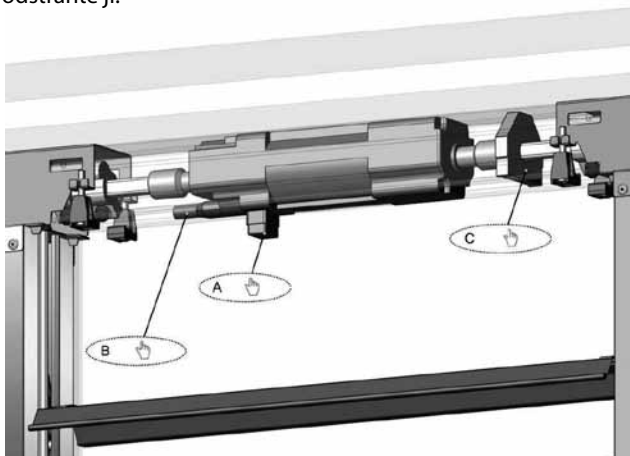
6. Kanál s motorem - spojení hřídelí

- A - Pomocí unášecích spojek sestavte čtyřhranné hřídele do sebe.
- B - Dejte na to, aby mezi hřídelemi byla cca 5mm mezera.
- C - Utáhněte spojky.



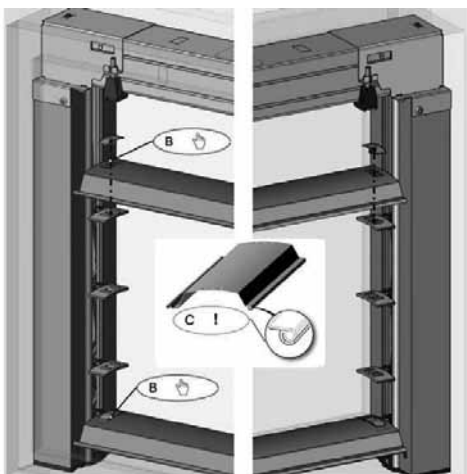
7. Připojení motoru

- A - Nejprve opatřete motor patřičným prodloužením mechanického dorazu.
- B - Propojte montážní kabel s motorem žaluzie.
- C - Pokud je kanál opatřen polystyrénovou podporou hřídele, odstraňte ji.



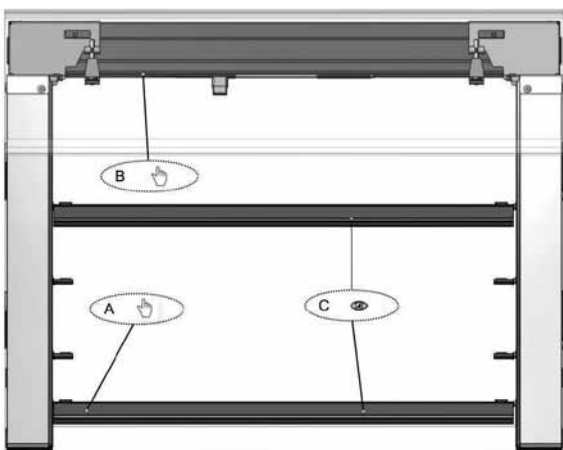
8. Lamely

- A - Vybalte lamely (Pozor na poškrábání)
- B - Nasaďte nejvyšší a nejnižší lamelu a zajistěte je nerezovými klipy.
- C - Těsnící guma lamely směřuje vždy do exteriéru.



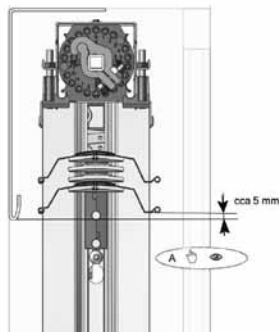
9. Lamely – nastavení

- A - Pomocí montážního kabelu, pohybujeme s žaluzií směrem nahoru.
- B - Při pohybu lamel vymáčkneme nastavovací spínač horního dorazu.
- C - Obě lamely jsou ve stavu otevřeno. Kontrolujeme jejich rovnoběžnost.



10. Lamely – nastavení

- A - Při dosažení horní požadované hodnoty (obvykle výška překladu, nebo krycího plechu), pohyb zastavíme.
- B - Pohyb nahoru pro eventuální doseřízení je stále možný.
- C - Pohybem žaluzie směrem dolů se horní pozice uloží.



POZOR!

V žádném případě nemějte ani nikterak nezasahujte do spodní koncové polohy!

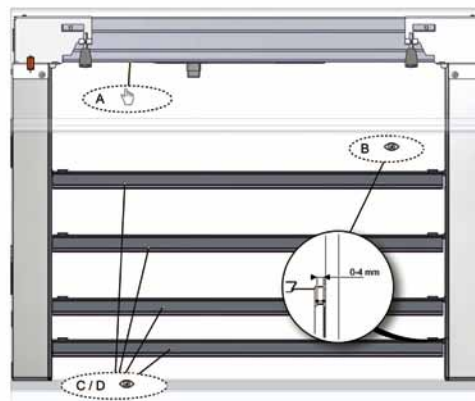
Tato je již nastavena z výroby. V případě posunu koncového dorazu za nastavenou pozici z výroby dojde ke zvýšení napětí v mechanismu žaluzie a může dojít k trvalému poškození žaluzie.

11. Připojení motoru

- A - Propojte elektrickou propojku s motorem žaluzie.
- B - Pro propojení použijte koncovku dle typu a ovládání motoru.
- C - Dbejte na to, aby kabel elektrické přípojky neomezoval funkčnost žaluzie.

12. Lamely

- A - Nasaďte zbývající lamely a zajistěte je nerezovými klipy.
- B - Těsnící guma lamely směřuje vždy do exteriéru.



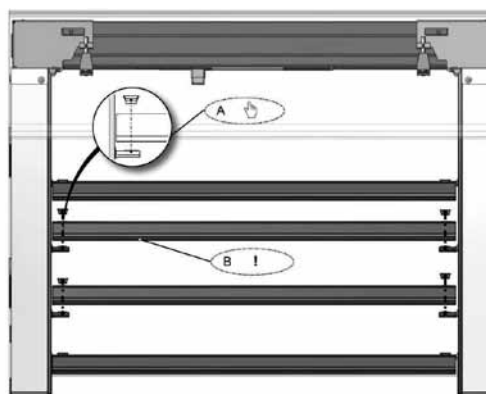
Kontrola funkčnosti a motorového pohonu

POZOR!

Nikdy nepřipojujte více motorů k jednomu ovládacímu prvku!

Kontrola funkčnosti:

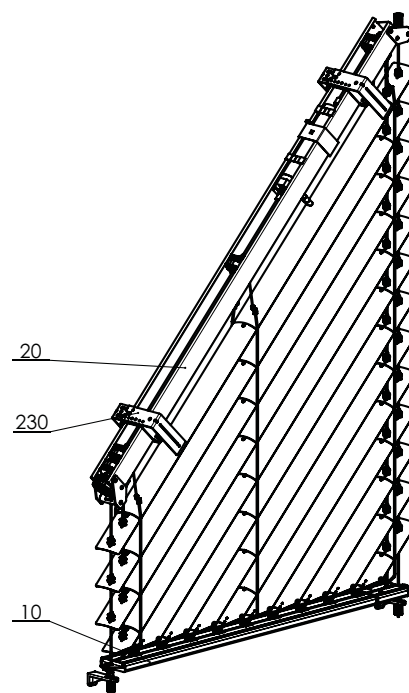
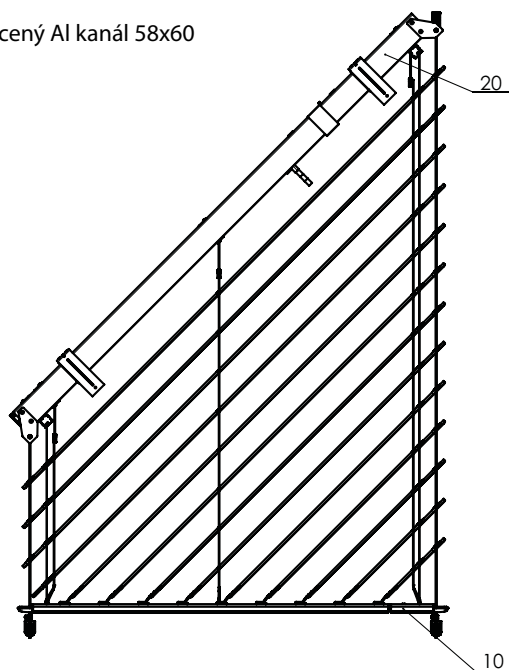
- A - Pomocí montážního kabelu projedte několikrát dráhu žaluzie nahoru a dolů.
- B - Zkontrolujte vůli na krčku lamely pravé levé nohy. Vůle je 0-4mm
- C - Zkontrolujte vůli lamel. Lamela je volná a hýbe se +/-1mm.
- D - Lamely musejí být v jedné rovině s otočnými prvky vodicích lišt.



Šikmá žaluzie Cetta 80F TE

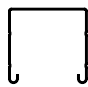


Základní specifikace produktu

Obrácený Al kanál 58x60



Šikmá venkovní žaluzie 2-01077-XXXX-A

Specifikace

	Horní profil	Dolní profil	Lamela	Boční vedení	Žebříček	Textilní pásek	Montáž
				ocelové lanko			
Obchodní název Rozměr (mm) Materiál	P 001/2 58x60 Al 	P 012/6 + P 012/7 21x80 	O 118 0,40 x 80 Al 	P 036 ø 3,2 Fe/PVC Varianty napínačů v kapitole Vedení	P 30/4 P30/5 P30/6 P30/7 104x85 74x85 93,5x85 83x85 PES	RHD 09 6mm PES	Varianty montáže v kapitole „Montáž“
Barva	Standard: natural (Al profil) Ostatní RAL v nástřiku DECORAL*	Standard: ELOX Ostatní RAL v nástřiku DECORAL*	Dle aktuálního vzorníku ISOTRA a.s.	Dle aktuálního vzorníku ISOTRA a.s.	šedá	šedá	

* maximální rozměr 4000mm

Standardní rozměry

min. šířka (mm)	max. šířka (mm)	min. výška C (mm)	max. výška V (mm)	max. garantovaná plocha (m ²)	max. úhel
600	2500	300	4000	7	$\alpha = 50^\circ$

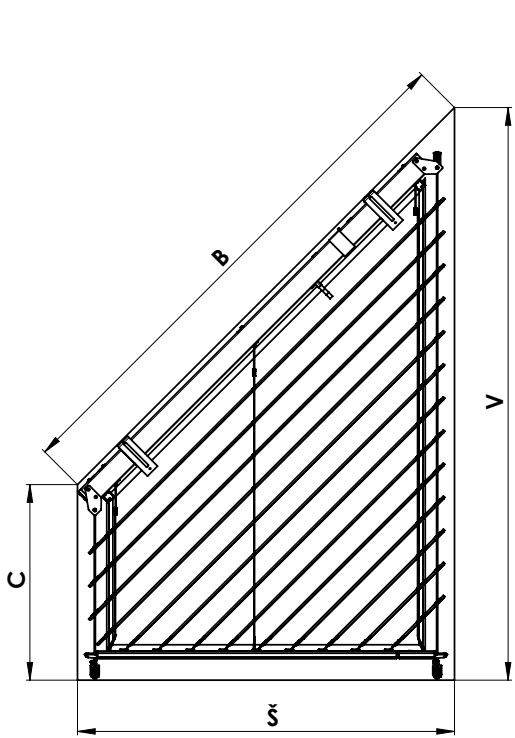
Motor

Geiger, Geiger AIR, Somfy WT, Somfy IO, Elero

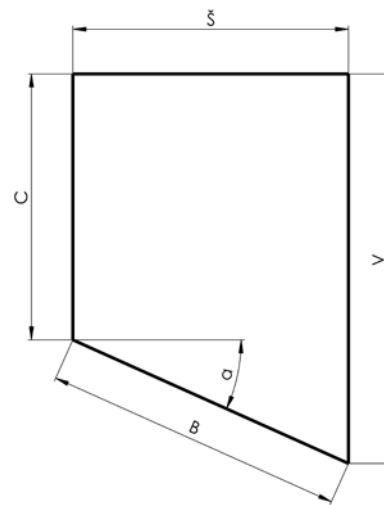
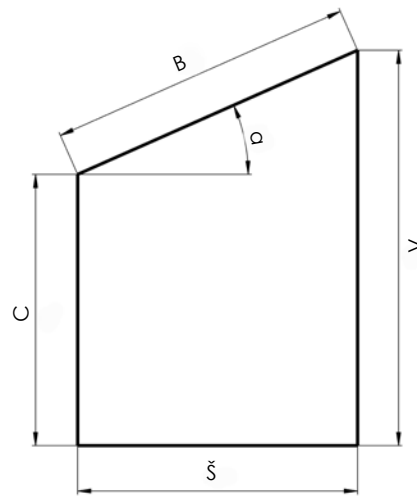
Šikmá žaluzie CETTA 80F TE (2-01077-0000-A)

pozice	název položky	objednávací číslo - zkratka 1
10	Lišta dolní - DĚLENÁ TELESKOPICKÁ, pro šikminy	2-01073-PU11
20	Lišta horní- DĚLENÁ, pro šikminy	2-01074-PU11
230	Držáky EXTERIÉROVÝCH ŽALUZIÍ - VAZBA (exteriéry)	2-00649-0000

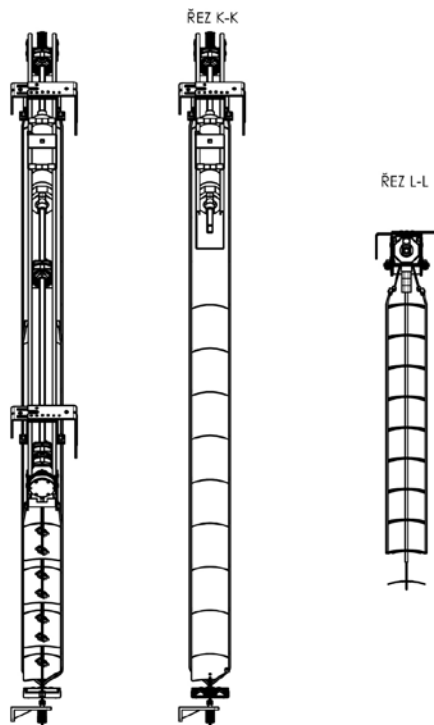
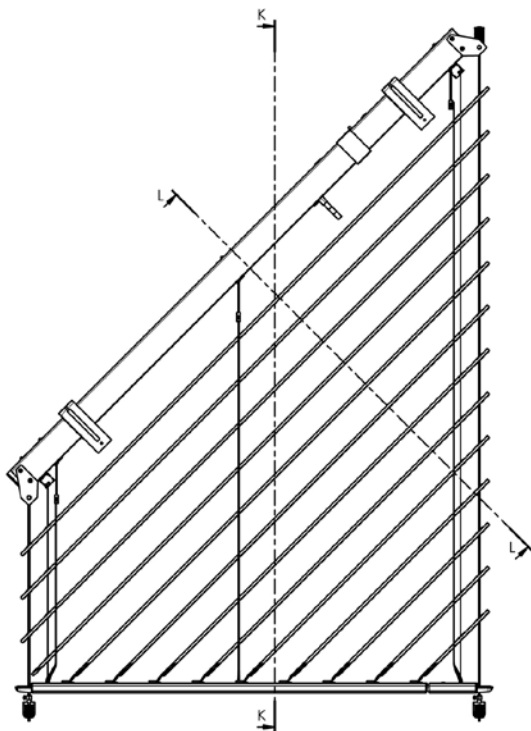
Vyměření a montáž



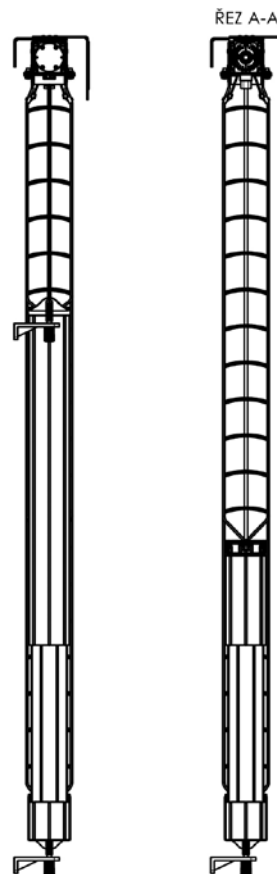
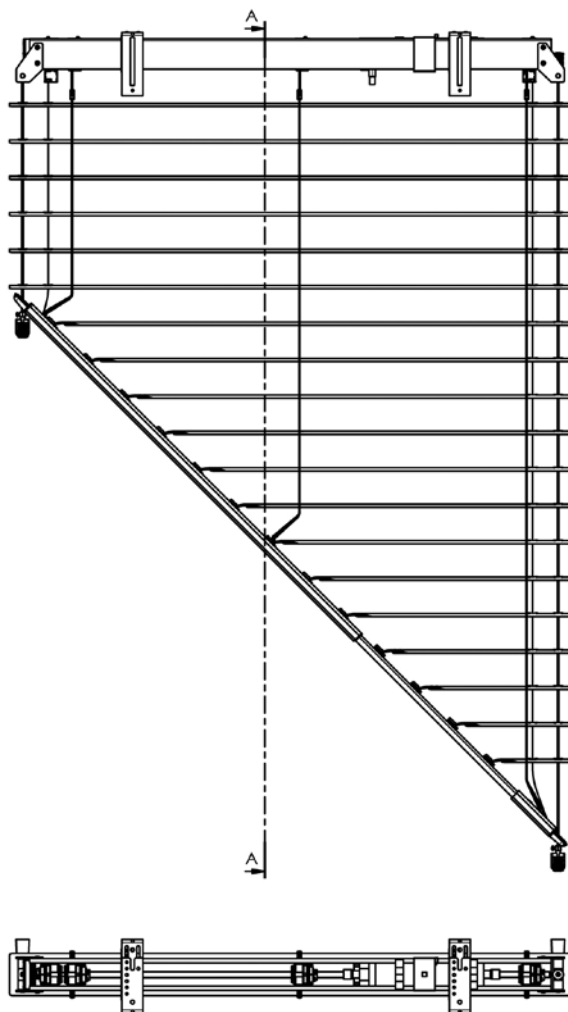
- V - VÝŠKA VĚTŠÍ
- C - VÝŠKA MENŠÍ
- š - ŠÍŘKA
- B - PŘEPONA (KONTROLNÍ ROZMĚR)



Řez žaluzií

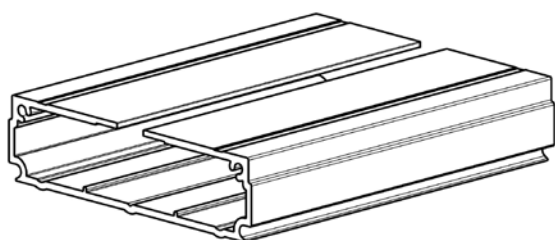
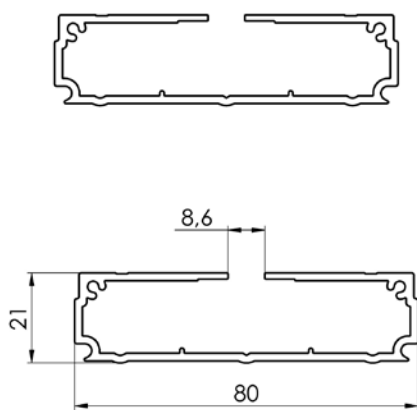


Řez žaluzií

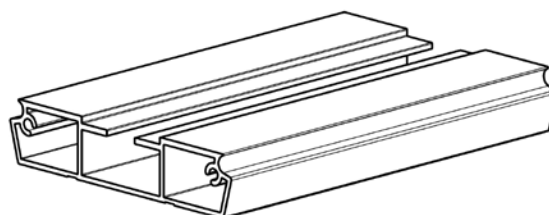
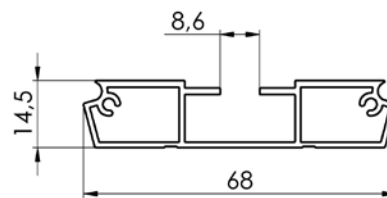
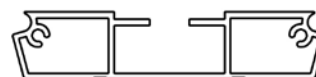


2-01177-XXXX-0

Dolní lišta



Lišta teleskopická venkovní
3-02490-XXXX-0

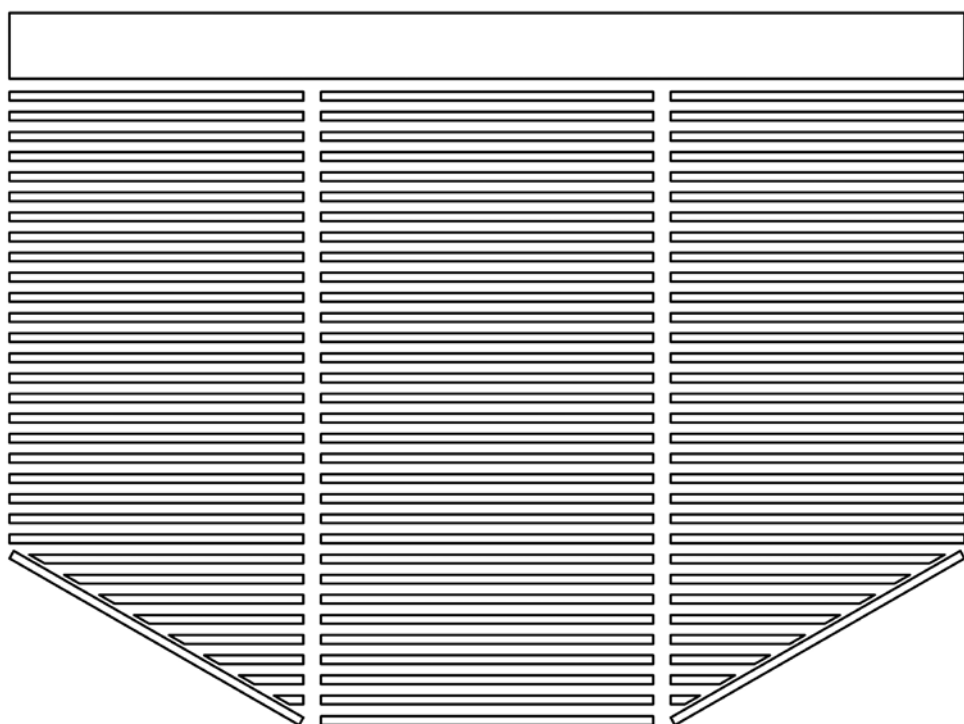
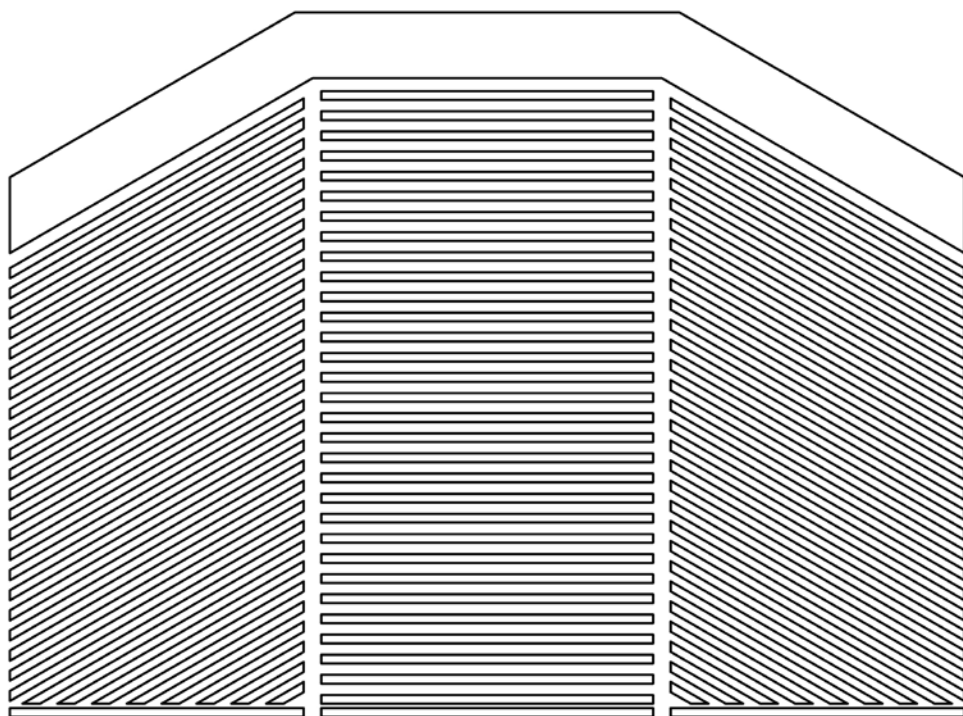


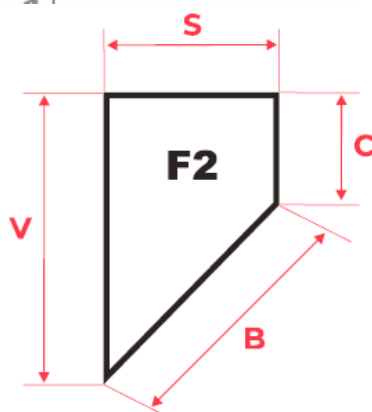
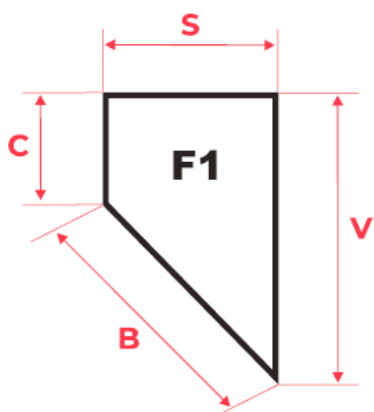
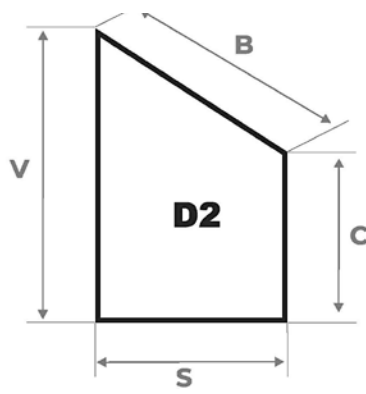
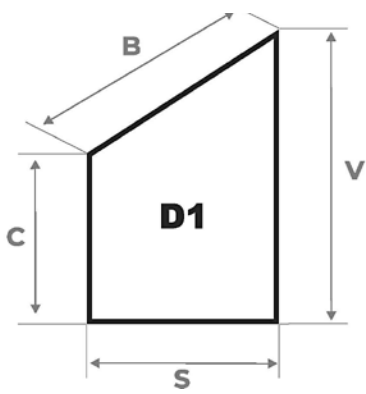
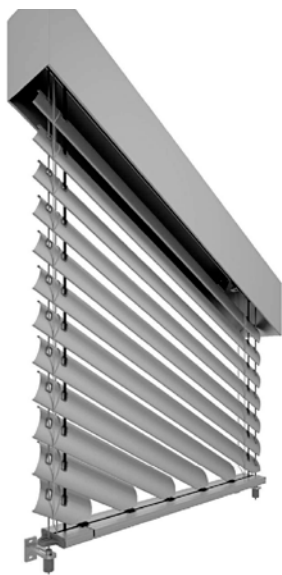
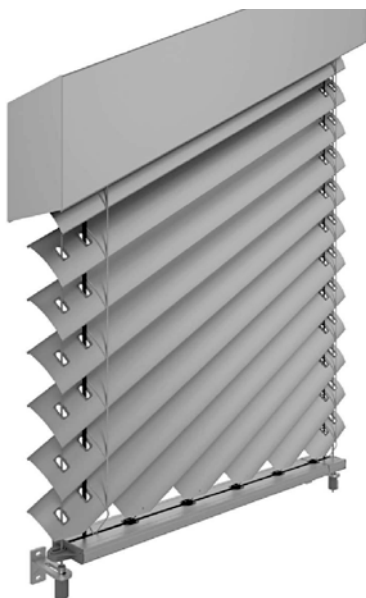
Lišta teleskopická – vnitřní
3-01491-XXXX-0

Základní specifikace
Lamely
Ovládání
Vedení
Držáky žaluzií
Krycí plechy
Vyměření a montáž
Varianty provedení
Speciální provedení

Ovládání –motor (viz str. 81)

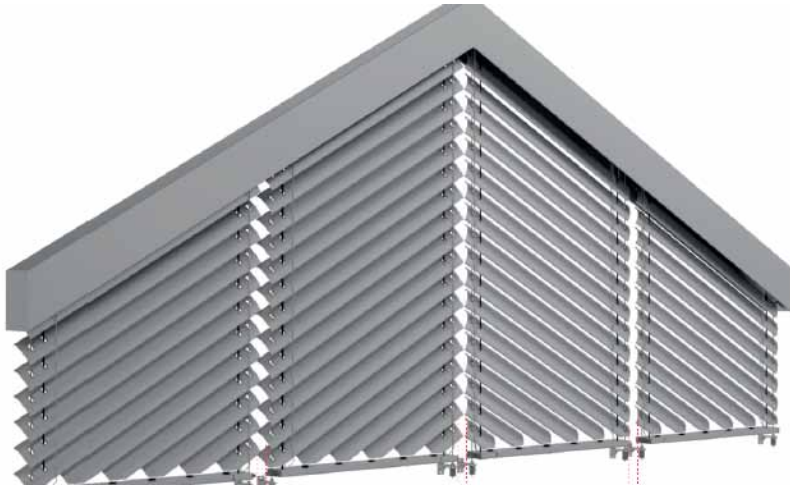
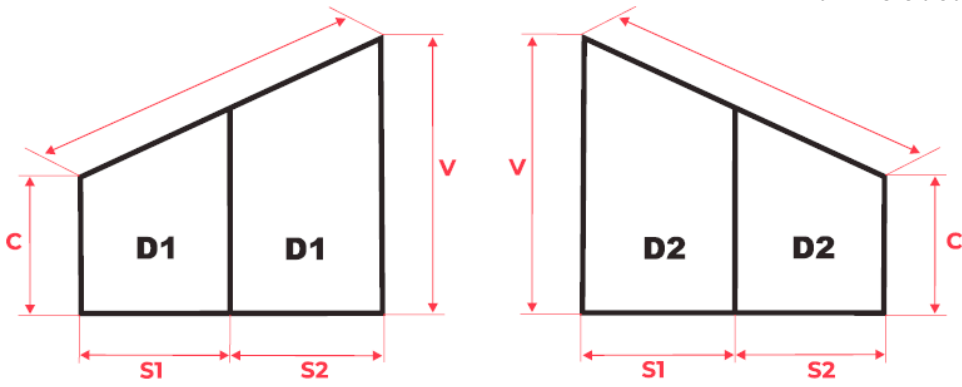
Varianty provedení



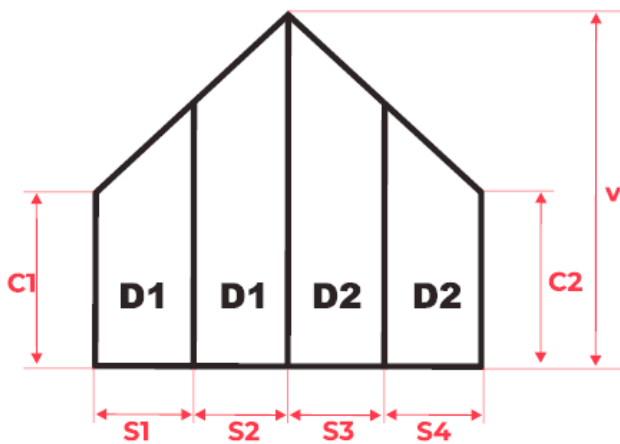




Minimální mezera 30mm

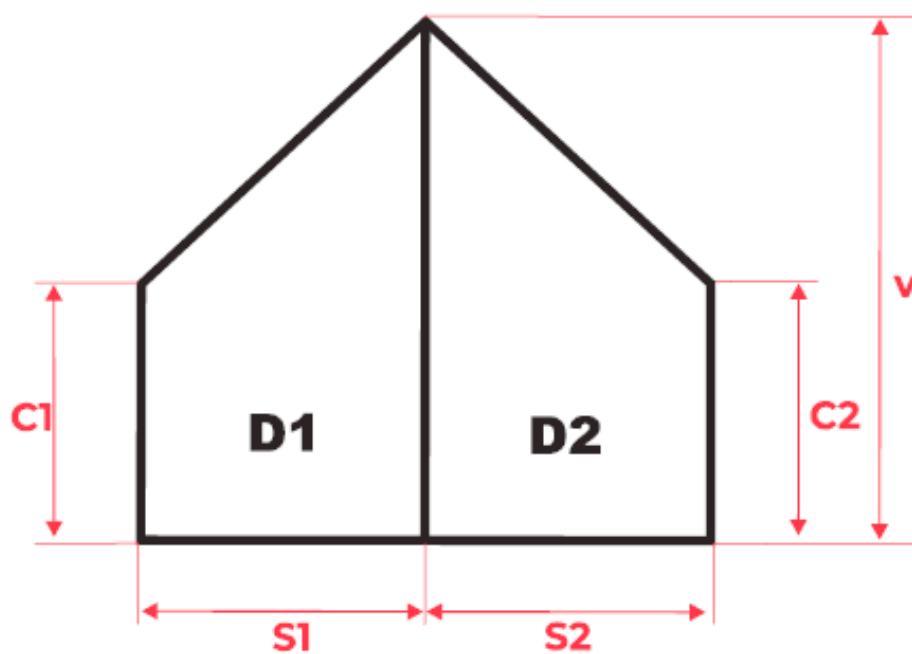


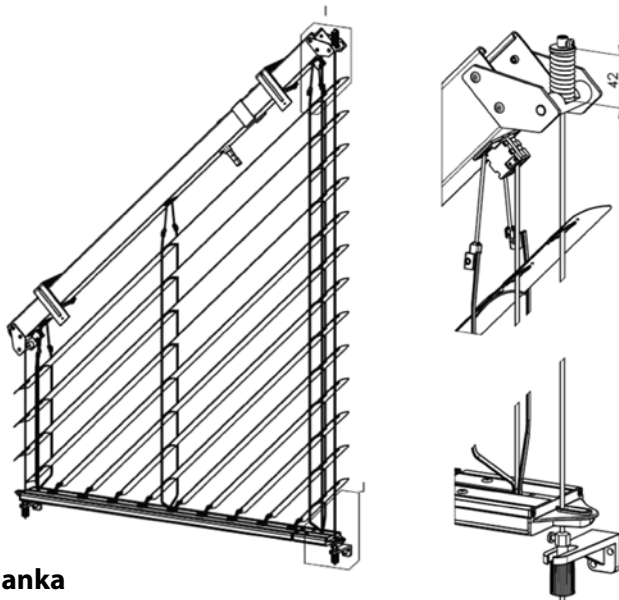
Minimální mezera 30mm Minimální mezera 50mm Minimální mezera 30mm





Minimální mezera 50mm





Šikmá žaluzie - napínání lanka

U šikmých venkovních žaluzií je nutné docílit patřičného napnutí lanka, aby nedocházelo k jeho velkému nežádoucímu průhybu při vytahování a stahování žaluzie.

Kratší strana nevyžaduje nadstandardní napnutí, toto se provádí pomocí běžného napínacího mechanismu.

Síla napnutí lanka je cca 100 N (10Kg).

Delší strana je naopak vybavena speciálním pružinovým mechanismem v horní části. Spodní část je standardní napínák lanka, bez vložené pružiny, a pomocí něj je potřeba docílit napnutí na požadovanou sílu cca 300 N (30 kg).

Kontrola správného napnutí se provede běžným proměřením stlačené horní pružiny, kde její délka, včetně přitlačného kroužku, by se měla pohybovat okolo cca 42 mm. (viz.obr.)

Takto je docíleno potřebného napnutí vodicích lanek, pro správnou funkčnost šikmých venkovních žaluzií.

Venkovní žaluzie rohová CORNER

Základní specifikace

Venkovní žaluzie ve spráženém provedení pro rohová řešení nejen portálů domů, budov apod. Spojení lamel bude realizováno nerezovým kuličkovým řetízkem v plastovém vodítku. Spojení profilů spodních lišt bude provedeno kovovým úhlovým dílem zasunutým v plastovém rohu. Rohovou žaluzii lze použít pro vnější i vnitřní roh, avšak vždy pouze pro úhel 90 stupňů! Žaluzii lze ovládat pouze motorem umístěným vždy ve větší ze dvou žaluzií (hnačí žaluzie). Poloha motoru v horním kanálu musí být na straně k rohu. Součet ploch obou žaluzií nesmí překročit přípustnou hodnotu krouticího momentu použitého motoru. Vedení nerohových stran žaluzií je přípustné pouze ve vodicích lištách. Rohová žaluzie má standardní provedení spodní lišty (nekolmé provedení). Spodní lištu nelze naklápět (zůstává vždy v otevřené poloze - vodorovné).

Použití pro lamely:

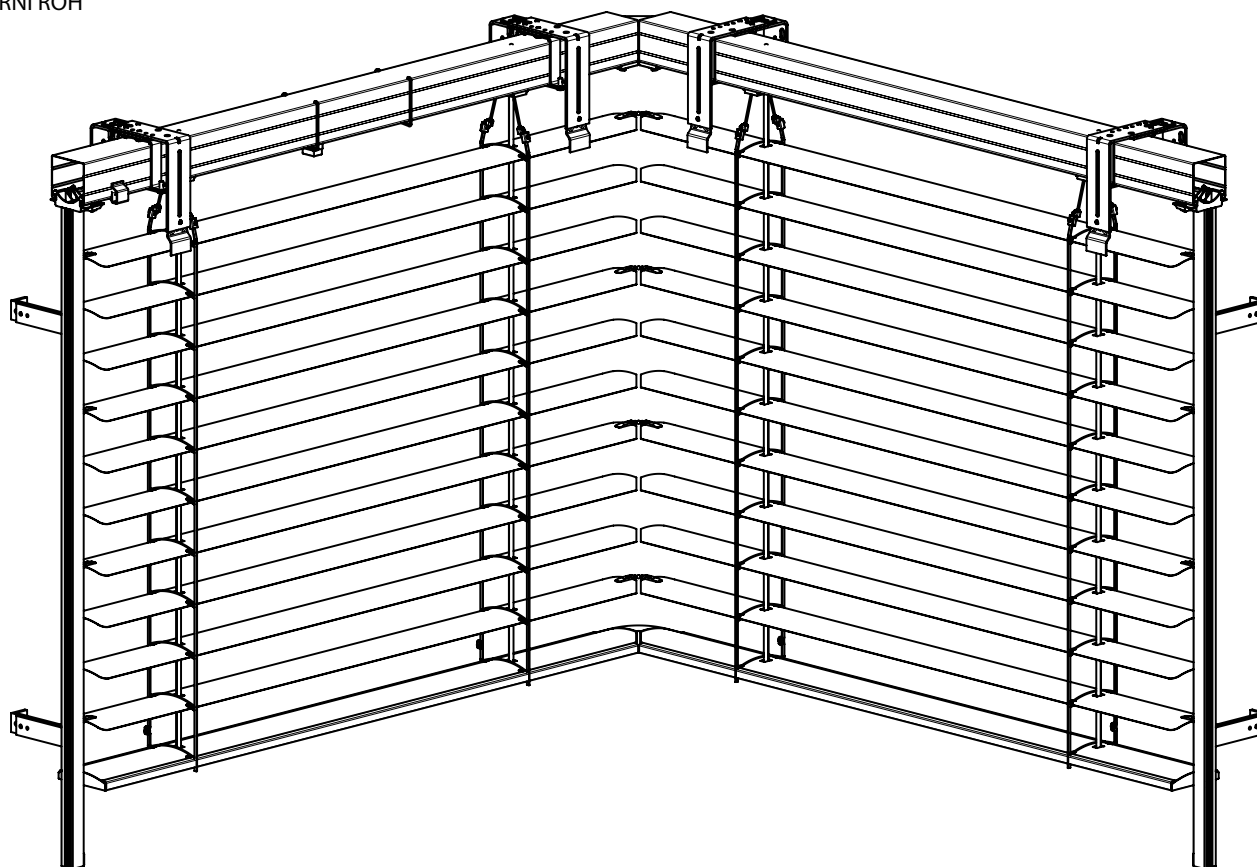
- Cetta 80 Flexi
- Zetta 90
- Cetta 80

Rozměry žaluzie

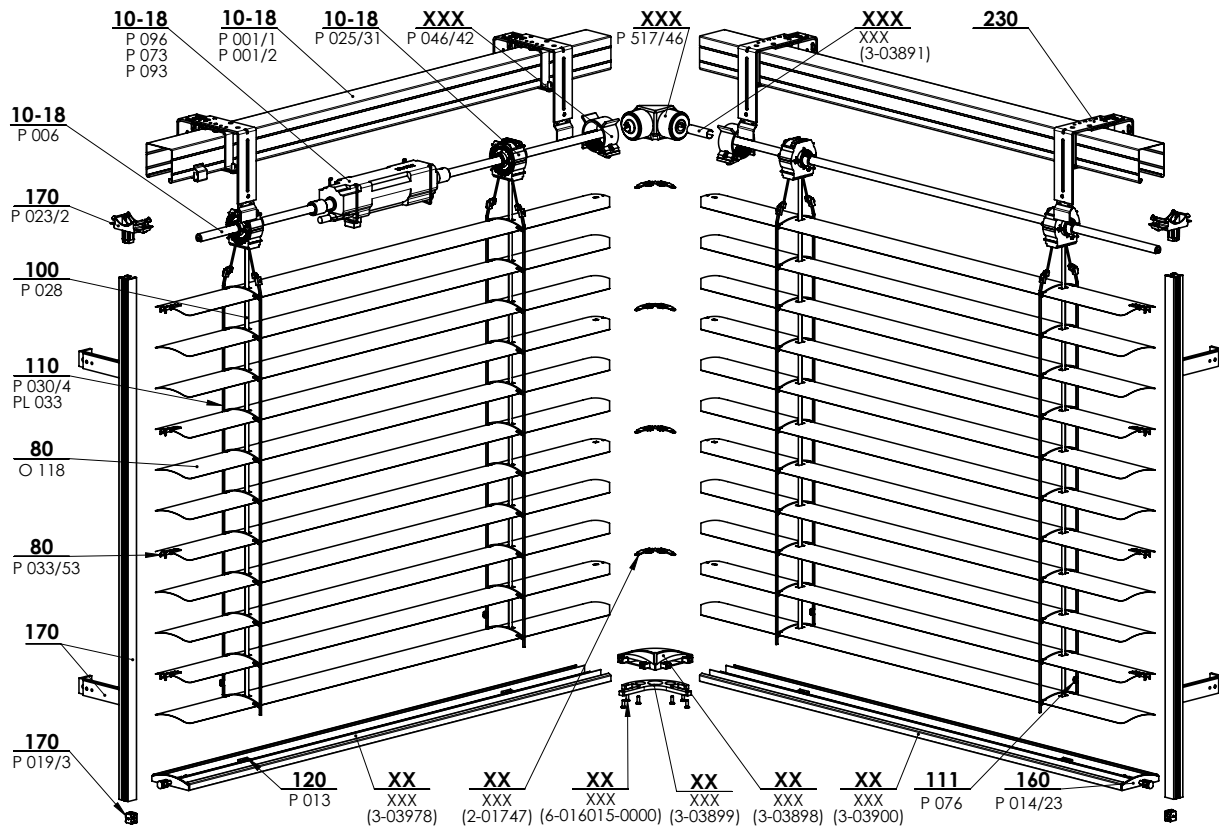
Rohová žaluzie	šířka		výška		celková garantovaná plocha (m ²)
	min.	max.	min.	max.	max.
bez motoru	600	3000	500	4000	7,5
s motorem	600	3000	500	4000	12

Pohyb žaluzií ve výrobku CORNER není synchronní. Důvodem je montážní vůle v uložení hřídel a v převodovce. Jedná se o přirozený jev, který není důvodem reklamace.

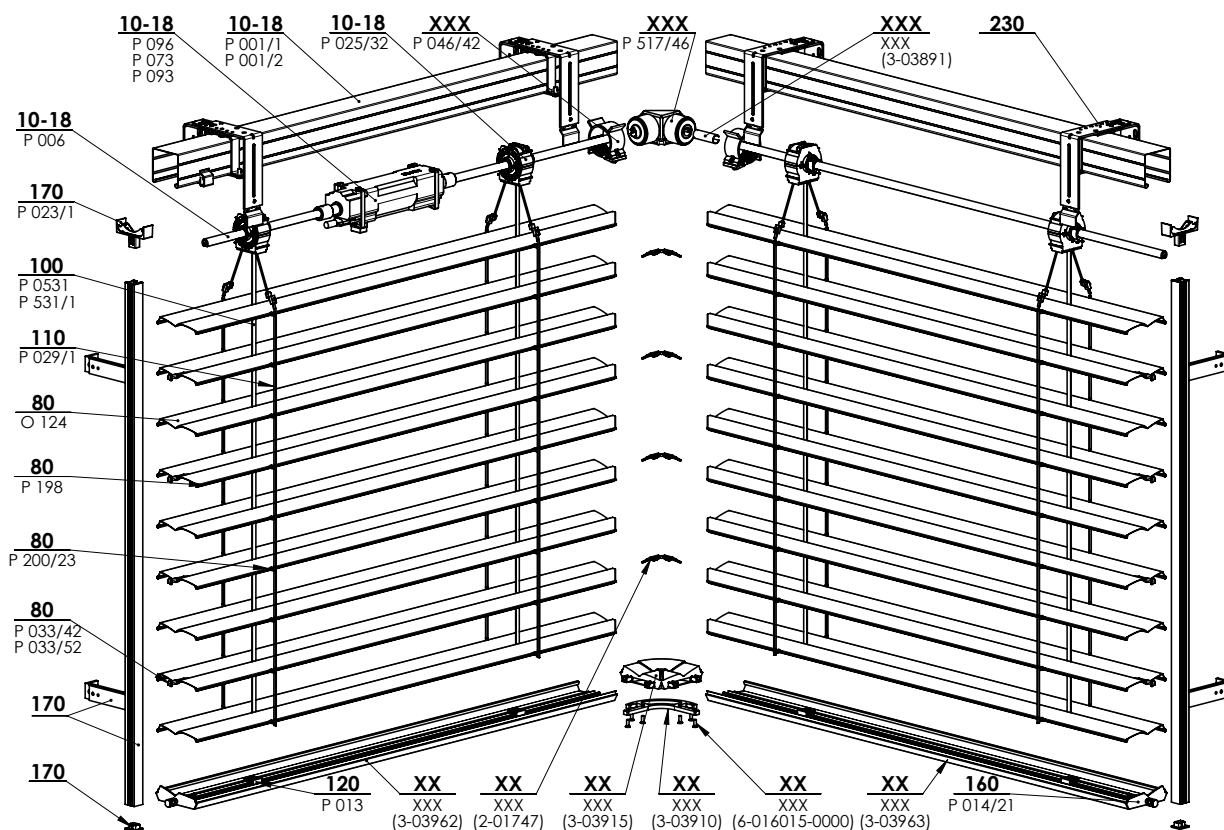
VNITŘNÍ ROH



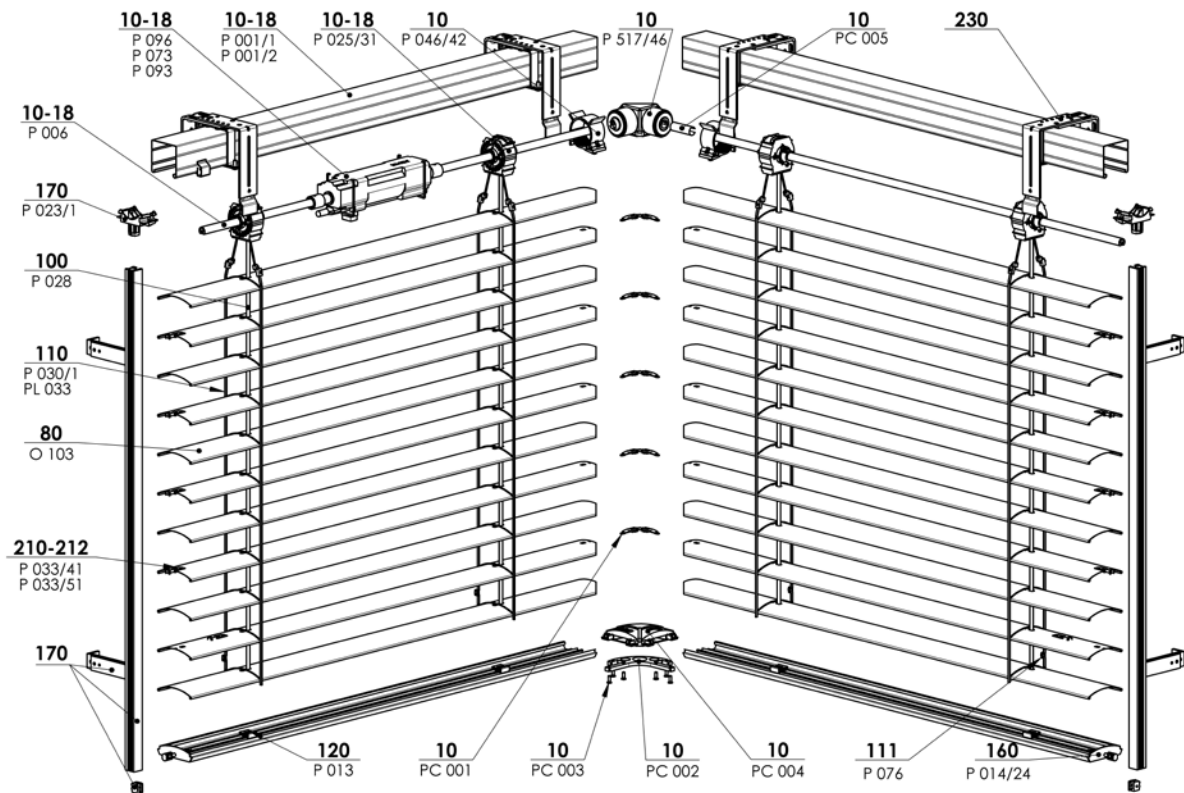
VNITŘNÍ ROH (CETTA 80F)



2-01746-xxxx: Cetta 80 Flexi rohová – vnitřní roh

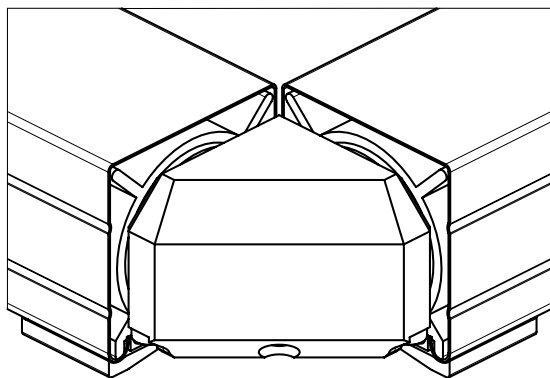


2-01775-xxxx: Zetta 90 rohová – vnitřní roh

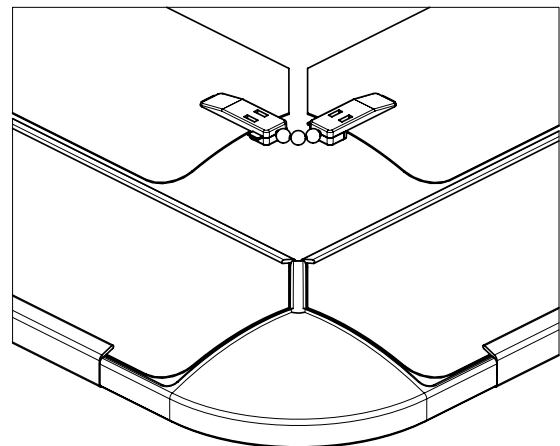


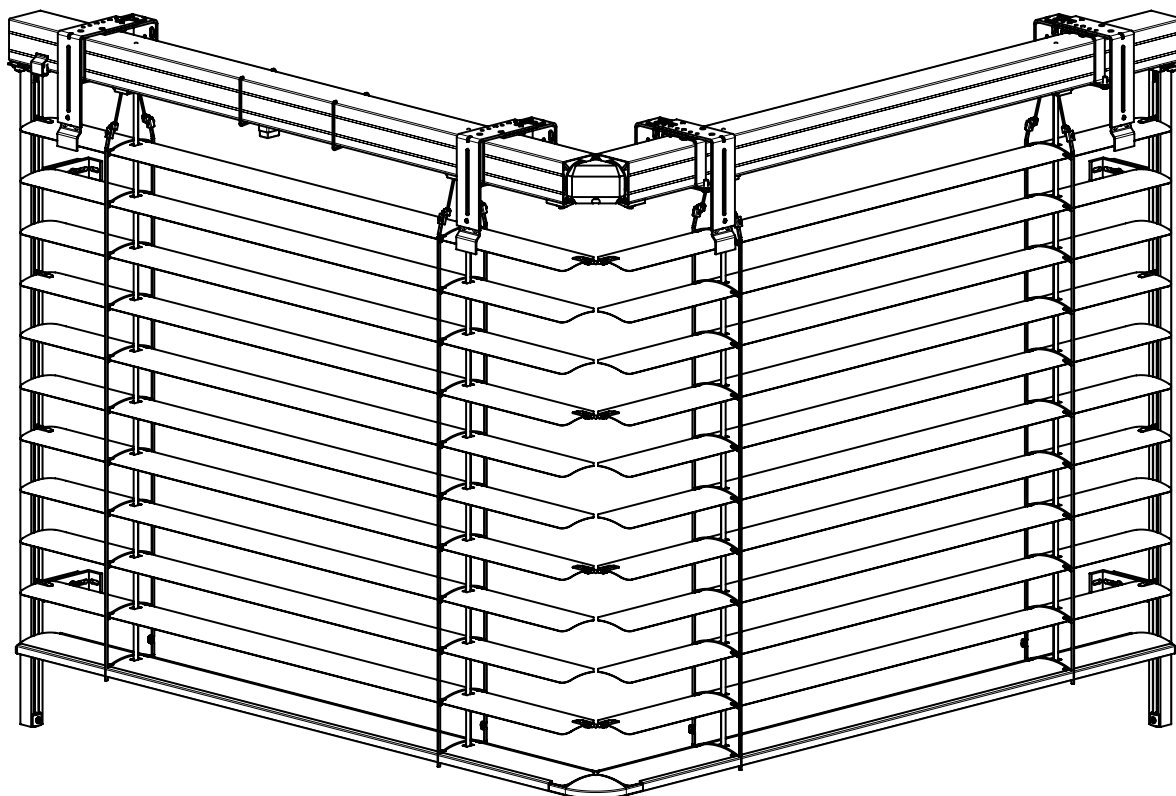
2-01865-xxxx Cetta 80 rohová - vnitřní roh

Detail spojení horních kanálů

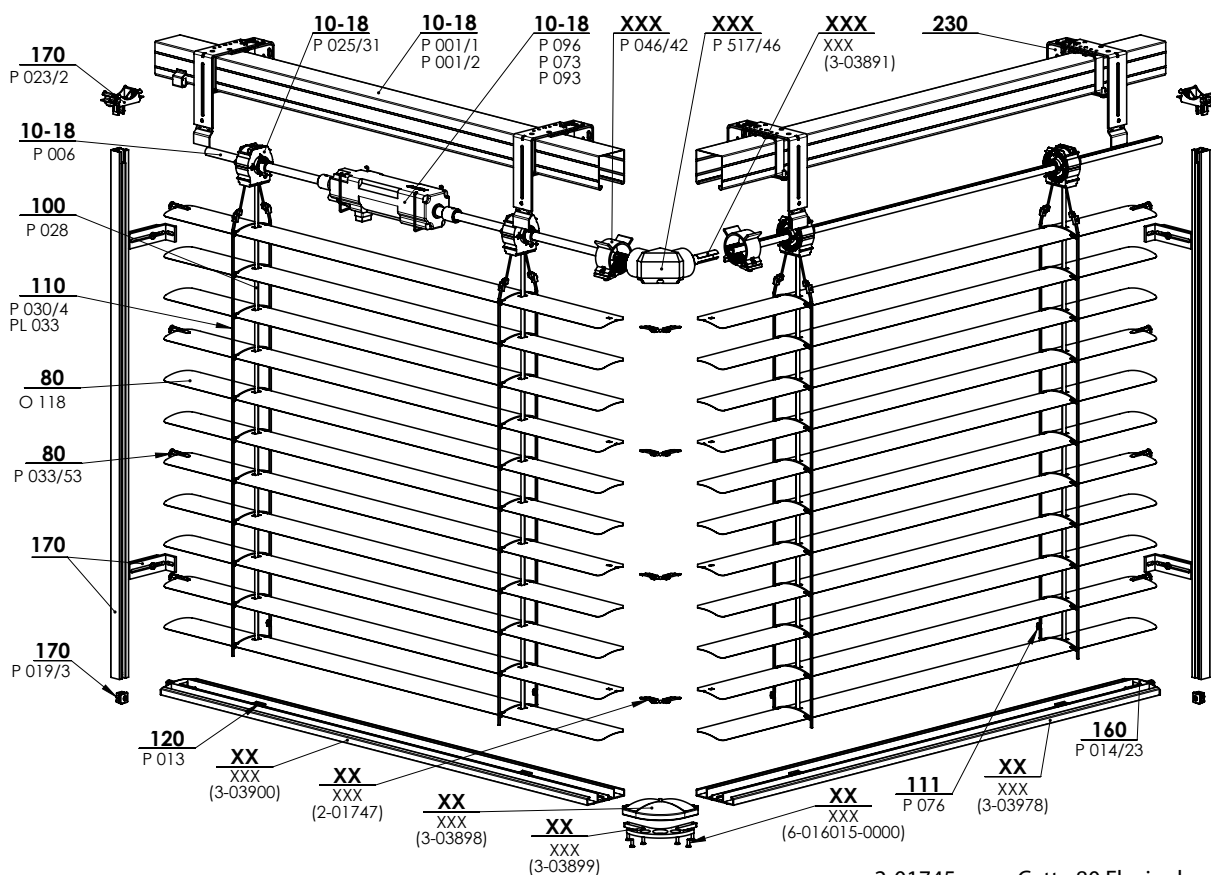


Detail spojení lamel a rohových spodních lišt (Cetta 80 flexi)

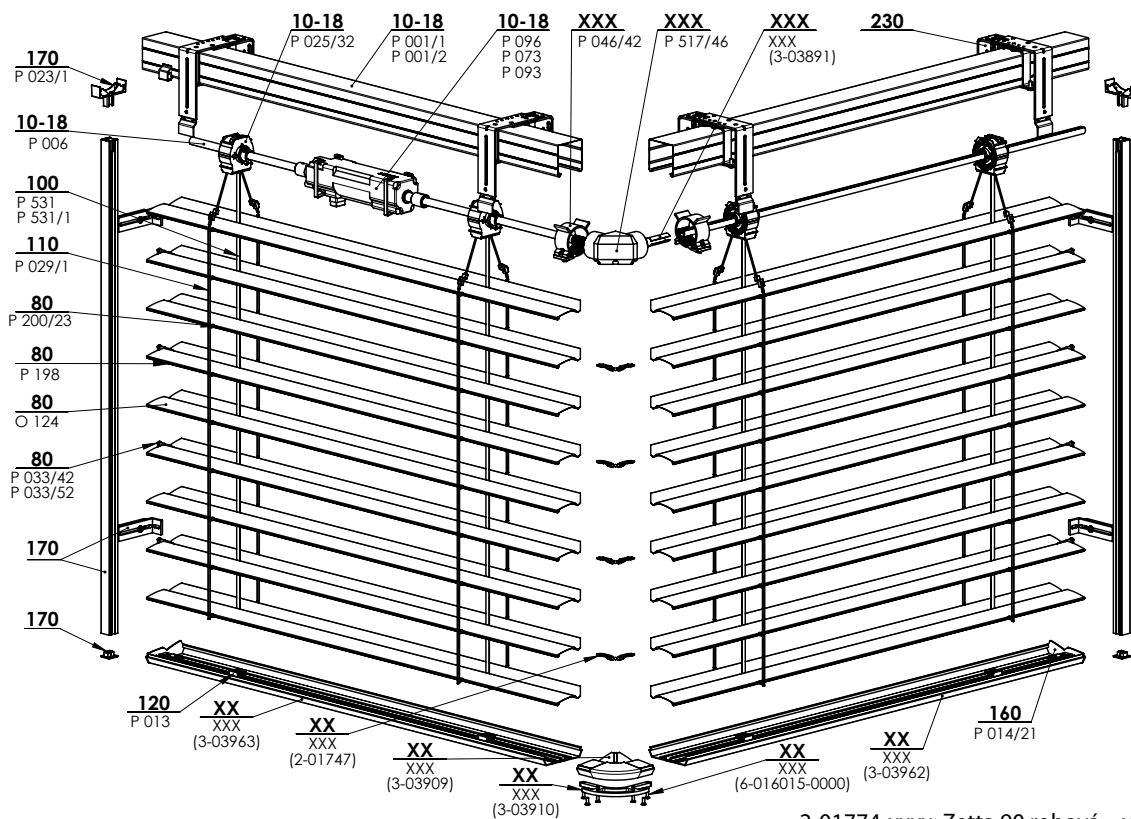




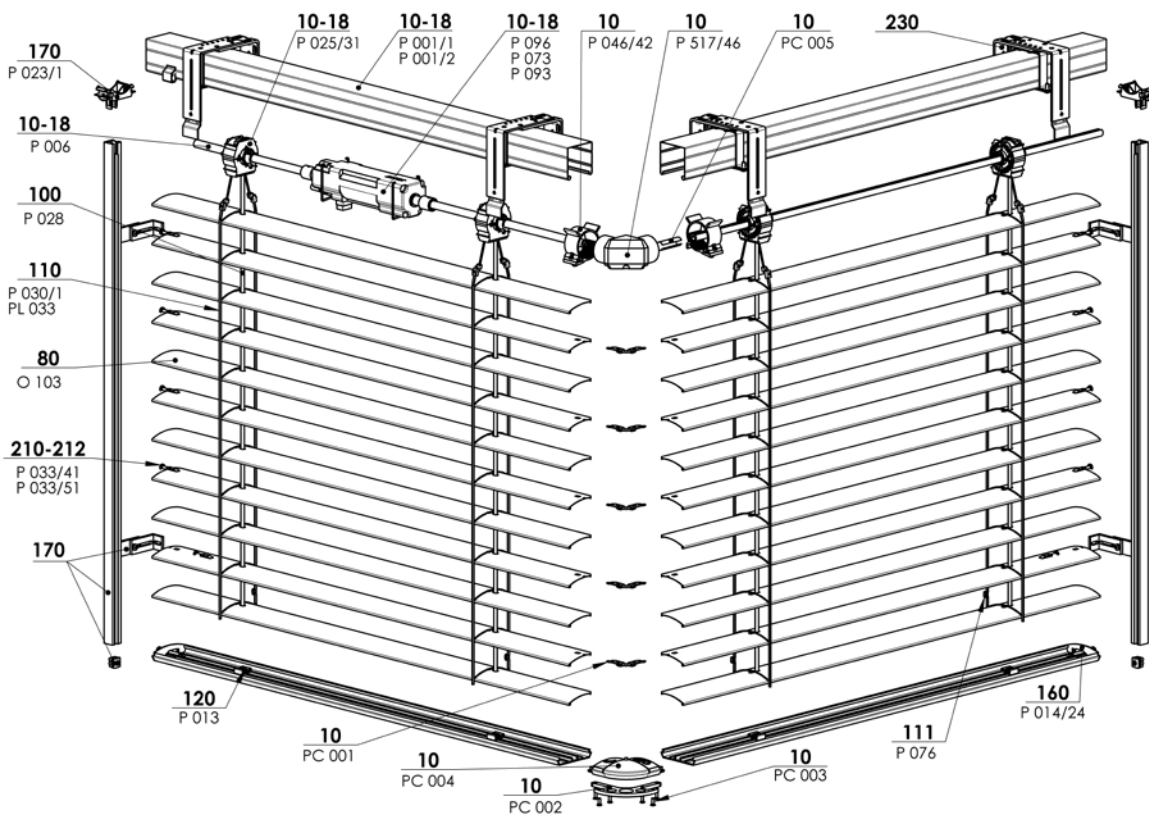
VNĚJŠÍ ROH (CETTA 80F)



2-01745-xxxx: Cetta 80 Flexi rohová – vnější roh

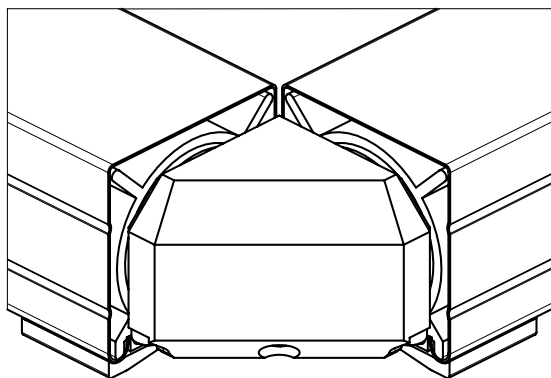


2-01774-xxxx: Zetta 90 rohová – vnější roh

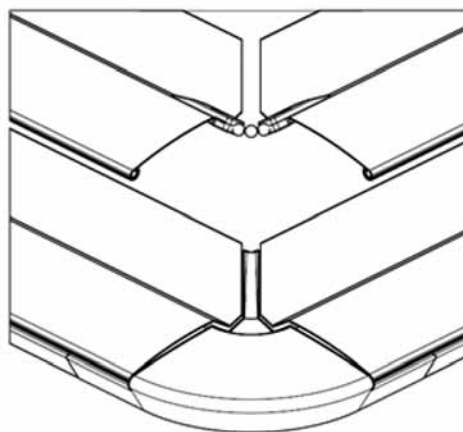


2-01865-xxxx Cetta 80 rohová - vnější roh

Detail spojení horních kanálů



Detail spojení lamel a rohových spodních lišt
(Zetta 90 – rohová)



Fasádní venkovní žaluzie

Fasádní venkovní žaluzie jsou montovány přímo na fasádu budovy před okenní otvor.

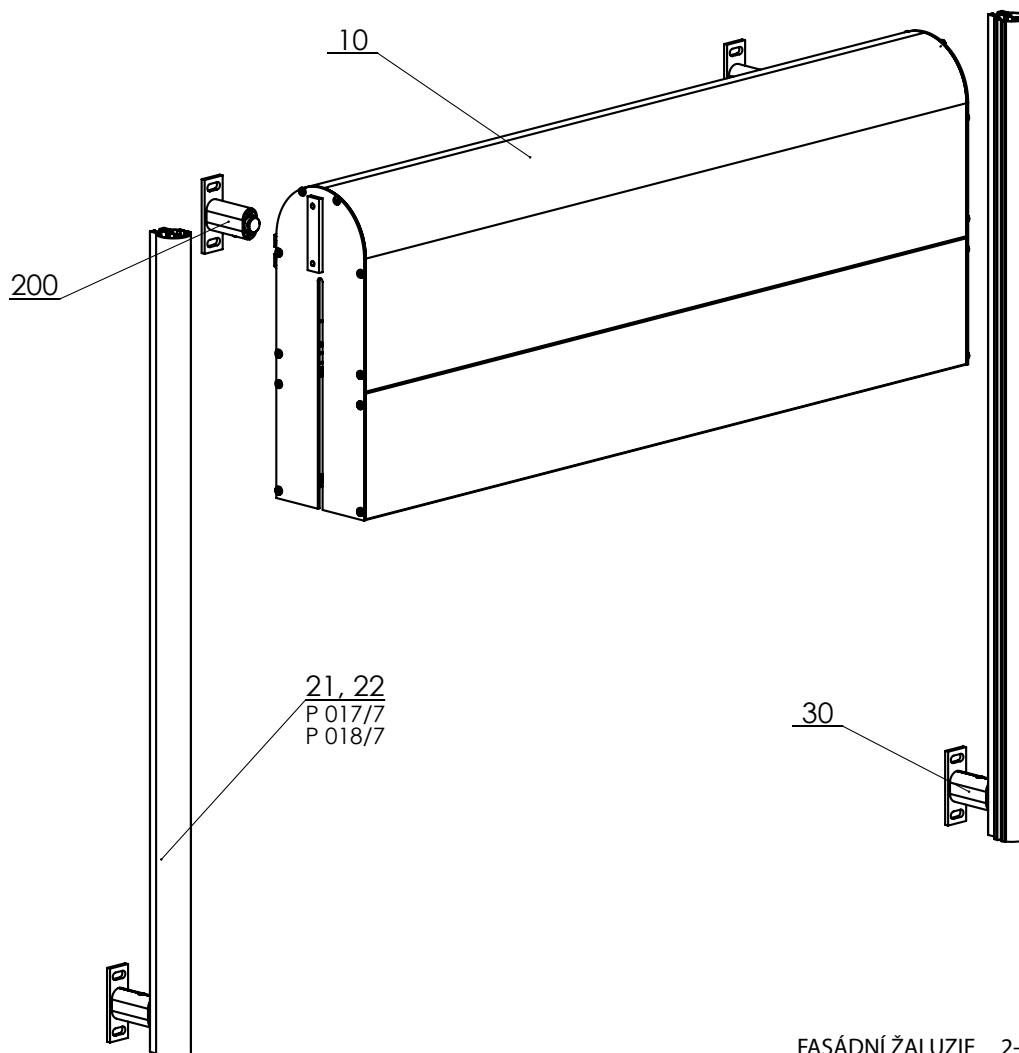
Toto provedení je vhodné pro žaluzie Cetta 80 a Zetta 90.

Lamely jsou vedeny v kulatých vodicích lištách, které jsou opatřeny gumovým těsněním pro tichý chod žaluzií.

Ovládání: spouštění, vytahování a naklápění lamel pouze motorem.

Standardní velikost boxu je 240 mm, 332 mm a 392 mm.

Možnost boxu, dolních a vodicích lišt v provedení DECORAL a RAL.



FASÁDNÍ ŽALUZIE 2-00108-XXXX-B

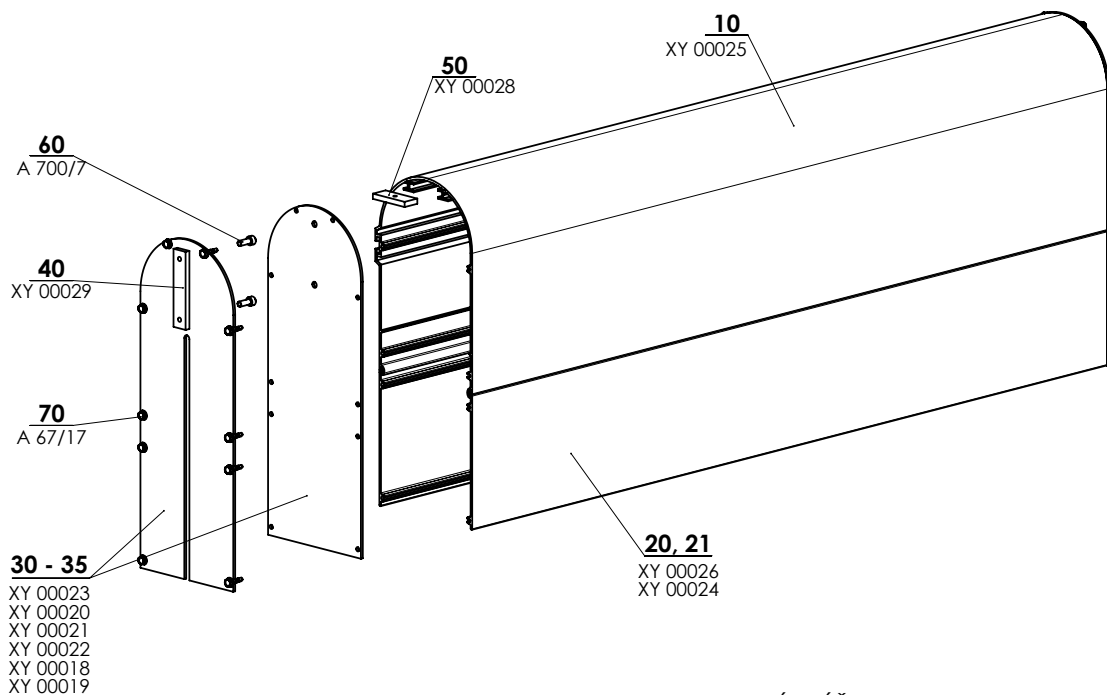
Rozměry žaluzie

Šířka (mm)		Výška (mm)		Garantovaná plocha (m ²)
min.	max.	min.	max.	max.
800	4000	800	4000	16

Krycí plechy v závislosti na výšce žaluzie (mm)

Box	Cetta 80 (výška)	Zetta 90 (výška)	Cetta 80 Flexi (výška)
Box 240	< 1600	< 2100	< 3600
Box 332	< 3000	< 3700	< 4000
Box 392	< 4000	< 4000	

Sestava schránky - (2-00800-XXXX)



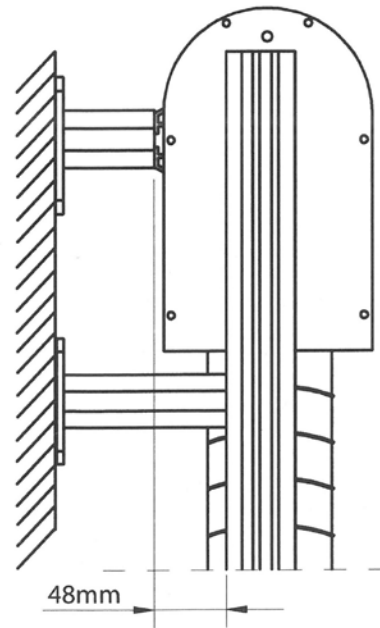
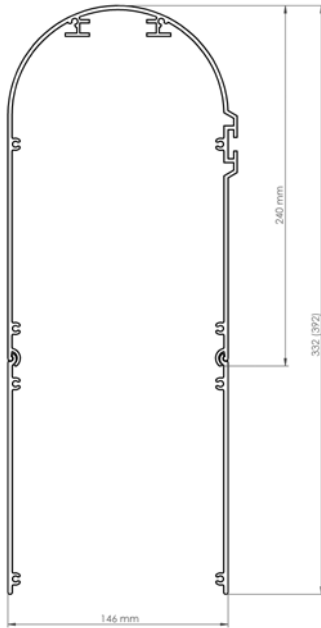
BOX FASÁDNÍ ŽALUZIE 2-00800-XXXX-A

Box fasádní žaluzie (2-00800-0000)

poz.	název položky	Obchodní název - zkratka 2	Objednávací číslo - zkratka 1
10	Kryt oblý	XY 00025	7-300678-PU52
20	Nástavec KRYTU OBLÉHO - 100mm	XY 00024	7-300671-PU52
21	Nástavec KRYTU OBLÉHO - 160mm	XY 00026	7-300680-PU52
30	Kryt boční 240mm - bez drážky	XY 00023	3-02247-PU52
31	Kryt boční 332mm - bez drážky	XY 00020	3-02244-PU52
32	Kryt boční 392mm - bez drážky	XY 00021	3-02245-PU52
33	Kryt boční 240mm - s drážkou	XY 00022	3-02246-PU52
34	Kryt boční 332 mm - s drážkou	XY 00018	3-02218-PU52
35	Kryt boční 392 mm - s drážkou	XY 00019	3-02219-PU52
40	Fixační deska krytu Fe/Zn	XY 00029	7-300685-PU22
50	Fixační deska horní Fe/Zn	XY 00028	7-300684-PU22
60	Šroub imbus M6x16, DIN 912, nerez, A2	A 700/7	6-010817-0000
70	Vrut 4,8x19, DIN 7504 K, A2, 6hr.	A 67/17	6-010851-0000

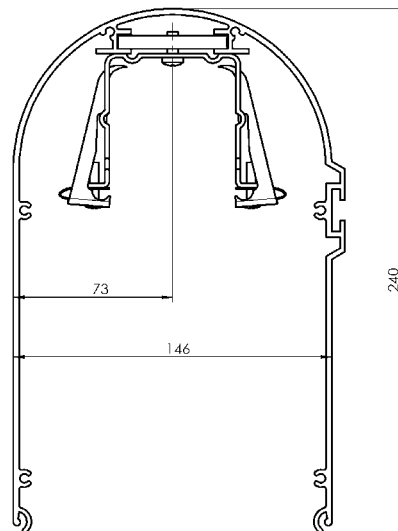
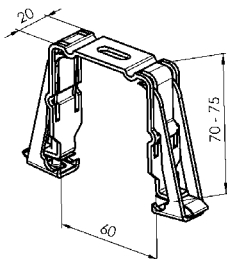
Prodloužení schránky

Prodloužení boxu

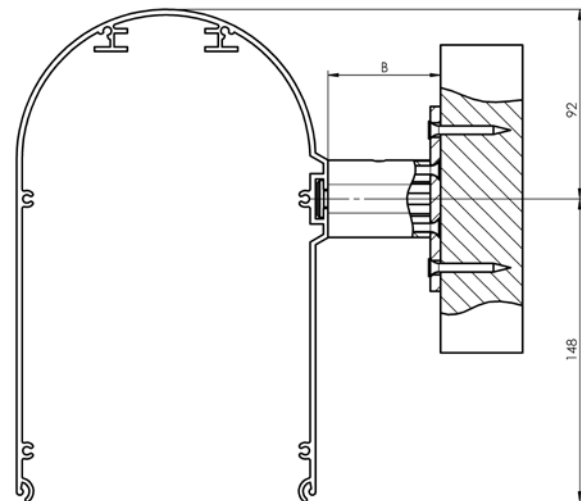
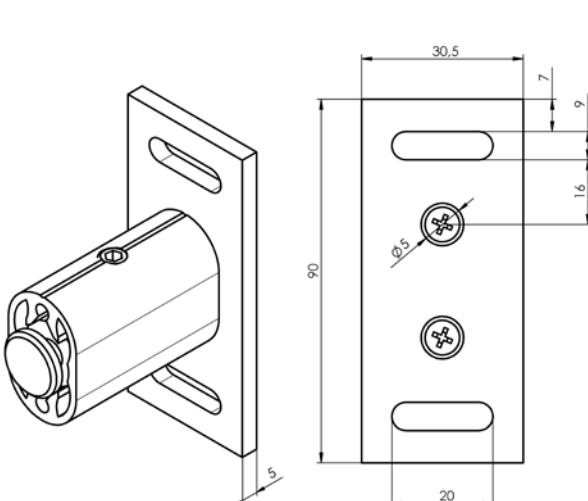


Věšák horní lišty v boxu

Věšák horní lišty mechanický (Fe)
P 002/30 (6-002319)

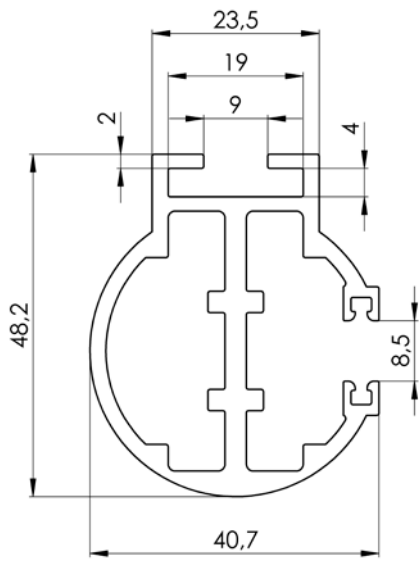


Držák schránky - 2-00799

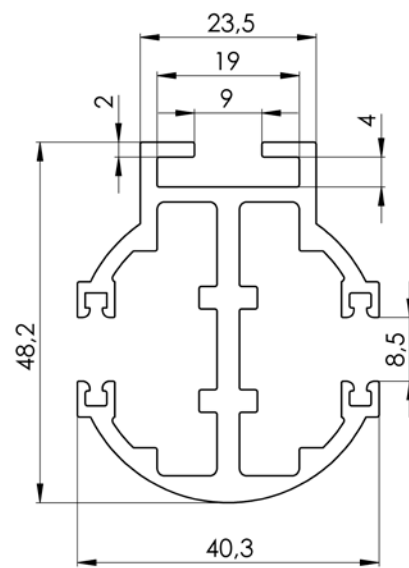


Vodící lišty

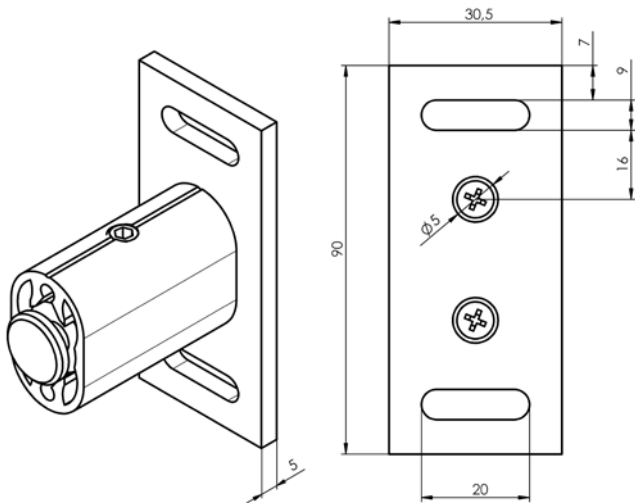
Kruhová vodící lišta jednoduchá P 018/7 (7-302154)



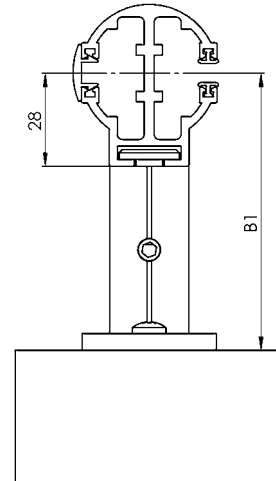
Kruhová vodící lišta dvojitá P 017/7 (7-302155)



Držák vodící lišty - (2-00798)

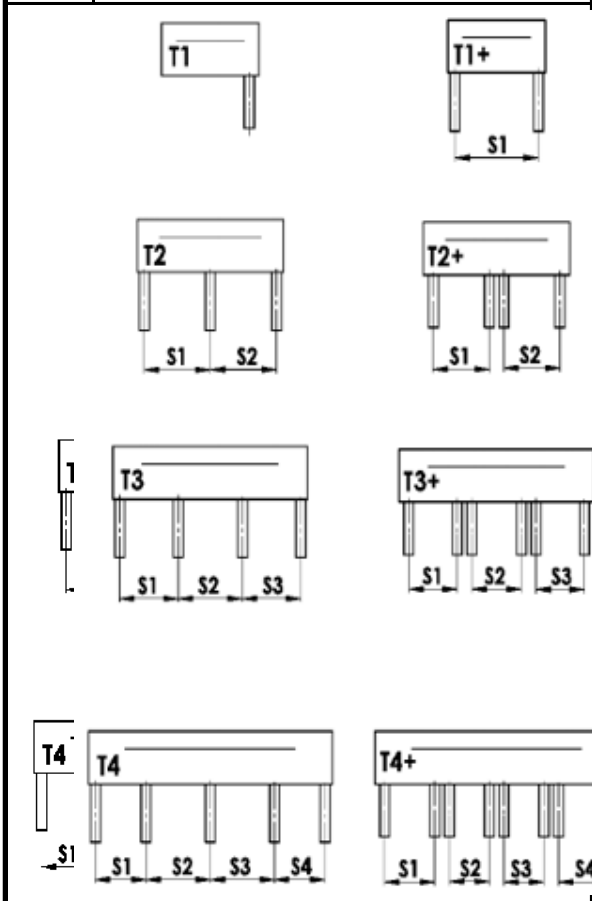


Upevnění vodící lišty



Varianty umístění vodících lišt

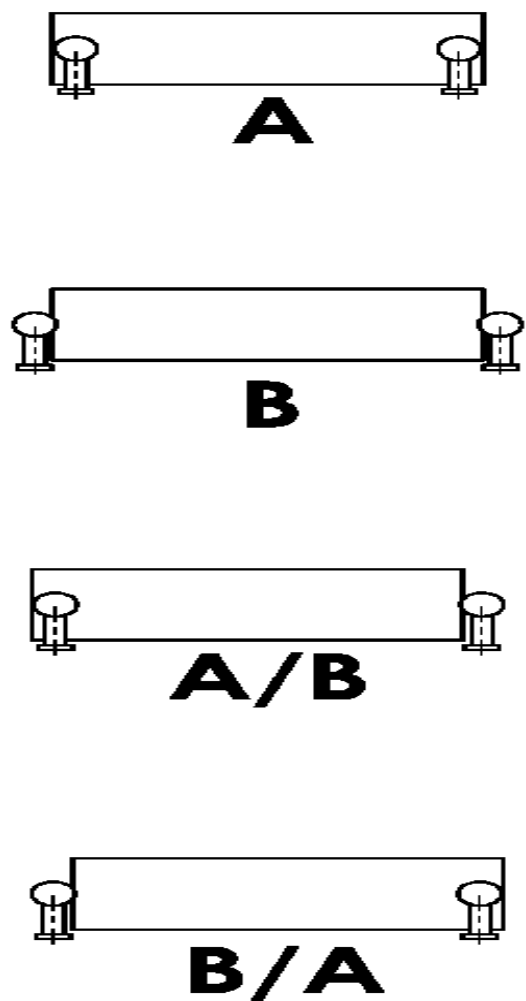
T1	1 sekce, 1 vodící lišta
T1+	1 sekce, 2 vodící lišty
T2	2 sekce, 3 vodící lišty
T2+	2 sekce, ke každé sekci 2 vodící lišty
T3	3 sekce, 4 vodící lišty
T3+	3 sekce, ke každé sekci 2 vodící lišty
T4	4 sekce, 5 vodících lišt
T4+	4 sekce, ke každé sekci 2 vodící lišty
X	Jiné provedení, nutno konzultovat s OZ



Provedení boxu a vodících lišt

A	Umístění krajních VL jen uvnitř boxu
B	Umístění krajních VL jen vně boxu
A/B	Umístění krajních VL uvnitř/1x vně BOXu
B/A	Umístění krajních VL 1x vně/uvnitř BOXu

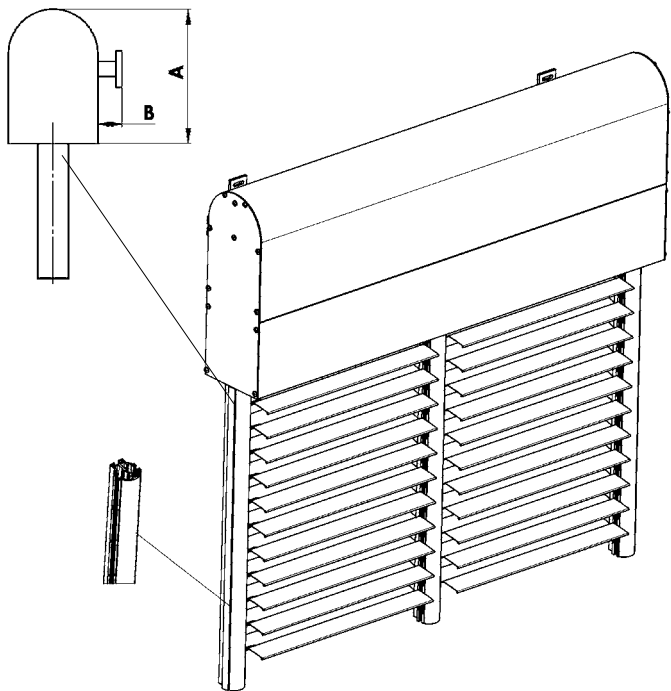
Pozice A/B a B/A - nutno konzultovat s OZ.



Montáž A – vodící lišty uvnitř kazety

Jeden krycí plech pro více žaluzií. Vodící lišty jsou namontovány uvnitř kazety.

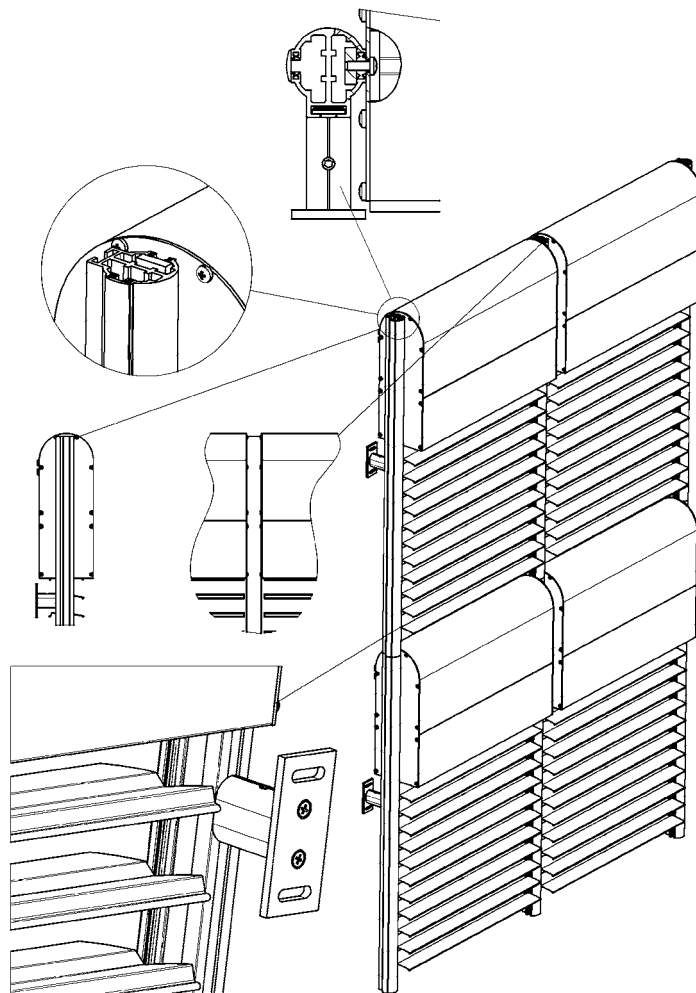
Vodící lišty jsou opatřeny gumovým těsněním. Každá druhá lamela je opatřena vodítkem.



Montáž B – vodící lišty vně kazety

Vodící lišty jsou nosným prvkem.

Vodící lišty s drážkami jsou opatřeny gumovým těsněním. Každá druhá lamela je opatřena vodítkem.



Samonosná žaluzie Viva

Žaluzie se samonosnými vodicími lištami a možností integrované sítě.

Horní profil žaluzie včetně celého balení lamel je umístěn v již zkompletovaném boxu ve dvou variantách, buď v zaomítacím nebo přiznaném provedení. Po stranách boxu je umístěna patka pro spojení s nosnými lištami. U zaomítacího provedení může být box opatřen z čelní i vnitřní strany tvrzeným polystyrénem tloušťky 15 mm.

Montáž žaluzie je jen v provedení se samonosnými vodicími lištami.

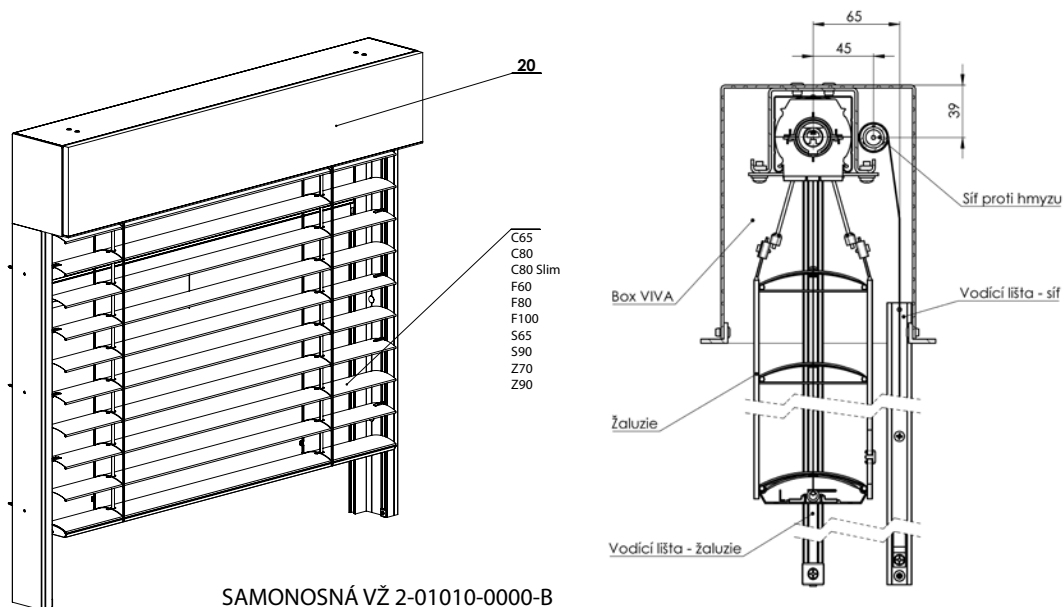
Ovládání: spouštění, vytažování a naklápění lamel motorem. Umístění ovládání je možné na libovolném místě.

Provedení vhodné pro všechny typy venkovních žaluzií kromě Cetty 50.

Standardní výška krycí schránky: 190mm, 220mm, 260mm, 300mm.

Možnost boxu, dolních a vodicích lišt v provedení DECORAL a RAL.

Široká variabilita skládaných vodicích lišt (až 42 variant).



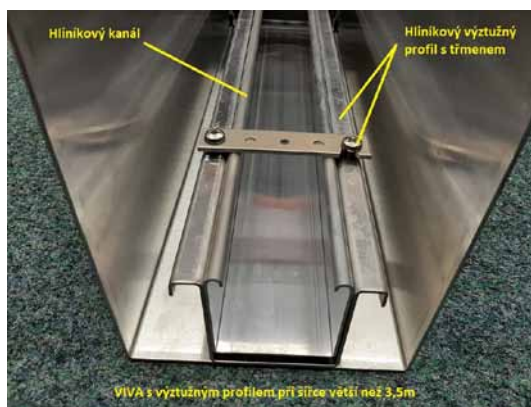
SAMONOSNÁ VŽ 2-01010-0000-B

Rozměry žaluzie:

	šířka (mm)		výška (mm) min.	garantovaná plocha (m ²)
	min.	max.		max.
bez sítě proti hmyzu	600	4000*	500	12
se sítí proti hmyzu	720	1800	500	3

Výstuha

- rozměr do 3500 mm:
- ocelový kanál 56x58 mm
- ocelová objímka P002 s třmenem
- rozměr nad 3500 mm:
- hliníkový kanál 58x60 mm
- hliníkový výstužný profil s třmenem



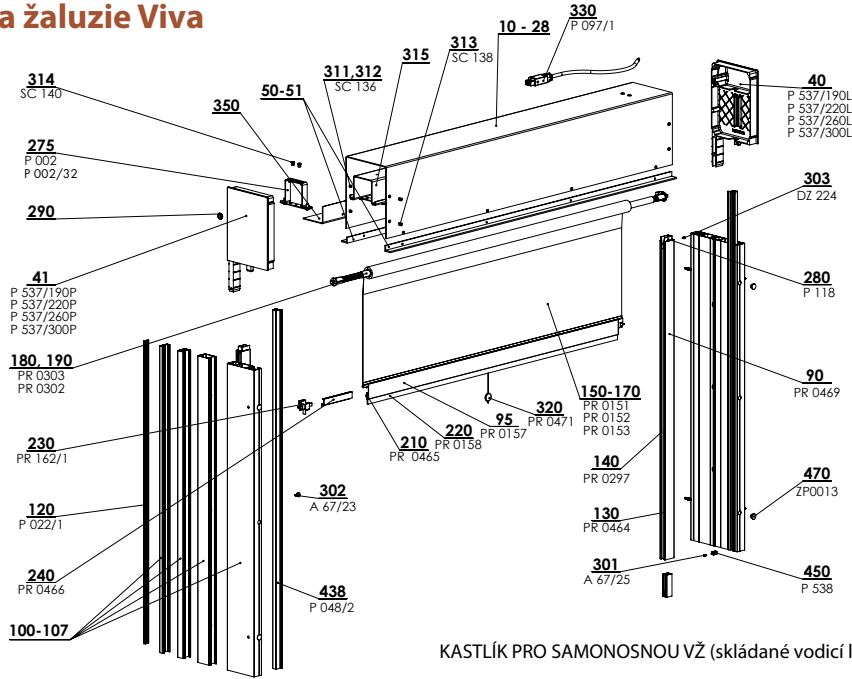
Max. výška žaluzie (v mm) podle typu lamel pro danou velikost boxu (bez sítě proti hmyzu)

Typ žaluzie / Výška boxu v mm	190	220	260	300	300/3500*	Max. plocha [m ²]
Cetta 65	800	1100	1700	2200	2200	8,8
Cetta 80	900	1300	2000	2600	2600	10,4
Cetta 80 slim	1500	2100	2800	3600	3200	13
Cetta 60 Flexi	2300	3200	4000	4000	4000	16
Cetta 80 Flexi	3000	4000	4000	4000	4000	16
Cetta 100 Flexi	3700	4000	4000	4000	4000	16
Setta 65	1100	1500	2000	2600	2300	10
Setta 90	1600	2100	2900	3700	3400	13
Zetta 70	1100	1500	2100	2800	2500	11
Zetta 90	1400	1900	2700	3400	3100	13

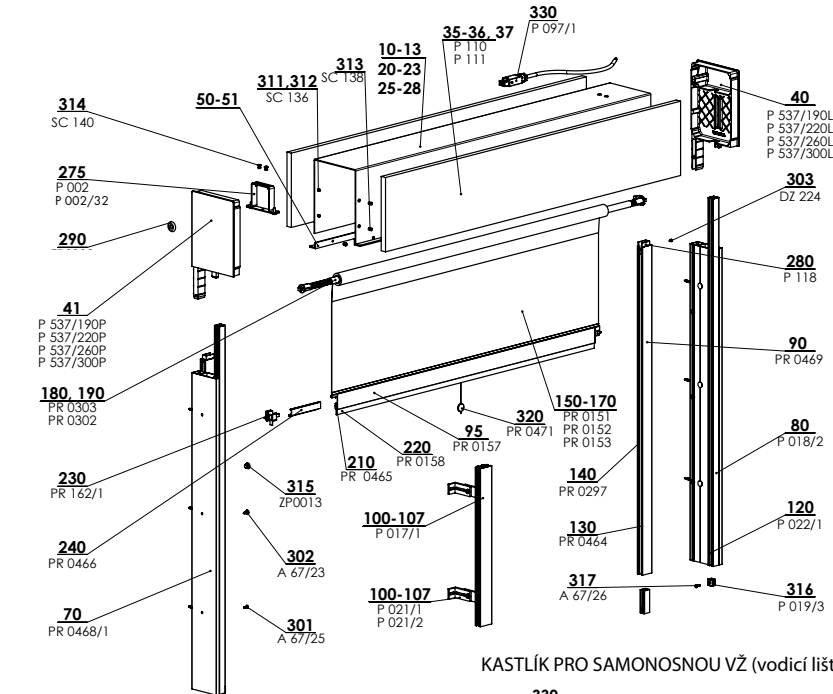
* POZN.: Při šířce žaluzie větší než 3500 mm je do boxu doplněn zpevňující profil

Pozn.: Max. výška samonosné žaluzie VIVA se sítí proti hmyzu je 2500 mm.

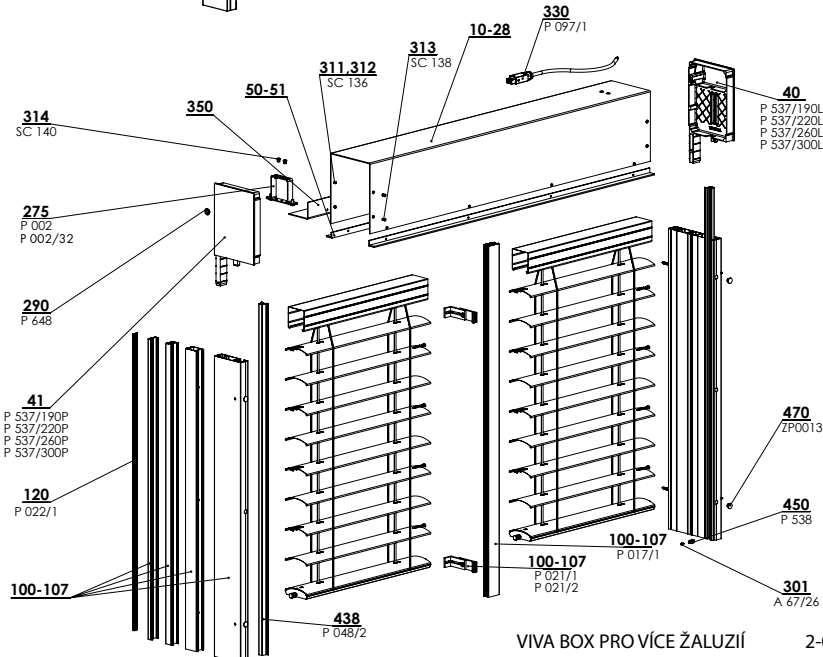
Samonosna žaluzie Viva



KASTLÍK PRO SAMONOSNOU VŽ (skládané vodicí lišty) 2-01016-XXXX-D



KASTLÍK PRO SAMONOSNOU VŽ (vodicí lišta RS75) 2-01016-XXXX-D



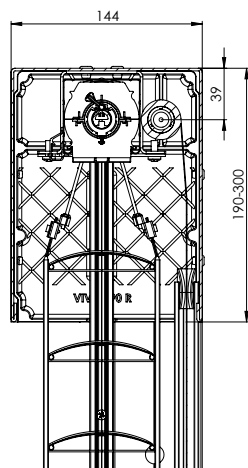
VIVA BOX PRO VÍCE ŽALUZIÍ 2-01016-XXXX-D

V jednom boxu mohou být maximálně 2 žaluzie a 2 motory.

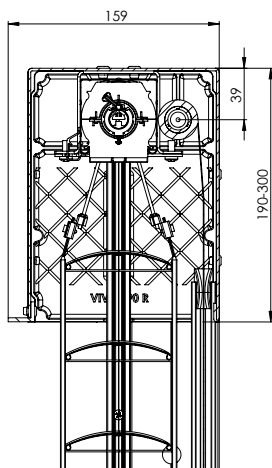
Kastlík pro samonosnou venkovní žaluzii (2-01016-XXXX)

pozice	název položky	Obchodní název - zkratka 2	Objednávací číslo - zkratka 1
10 - 13	Krycí plech 190/220/260/300 polystyren		3-02333/34/35/36-PU11
20 - 23	Krycí plech 190/220/260/300 přiznaný		3-02337/38/39/40-PU11
25 - 28	Krycí plech 190/220/260/300 dvojitý polystyren		3-02423/24/25/26-PU11
35 - 36	Polystyrén pěnový EPS200S 190/220/260/300 x 10 x L bm	P 110/190,220,260,300	6-015901-XXXX
37	Hybrifix - 600 ml IDB (MS Unifix) - bílý, lepidlo	P 111	6-012304-0000
40	Bočnice 190 Levá litá - VIVA	P 537/190L/220L/260L/300L	7-303226/28/30/32-0000
41	Bočnice 190 Pravá litá - VIVA	P 537/190P/220P/260P/300P	7-303225/27/29/31-0000
50 - 51	Profil Al, L - 20x15x3 DĚLENÝ (RAL)		3-03351-PU11
70/10	Vodící lišta RS 75/1	PR0468/1	7-303417-0000
80/10, 11	Profil lišty vodící jednoduchý SUROVÝ / ELOX	P 018/2XX 0000/PU52	7-302122-0000/PU52
90/10, 20	Vodící lišta A 22 BEZBARVÁ	PR0469	6-011268-0000
95	Ukončovací lišta spodní lišty-I	PR0157	3-01139-PU11
100 - 107	Profil lišty vodící dvojitý SUROVÝ / ELOX	P 017/1X 0000/PU52	7-302123-0000/PU52
100 - 107	Držák vodící lišty 75-102mm	P 021/1	2-00051-XXXX
100 - 107	Držák vodící lišty 102-154mm	P 021/2	2-00051-XXXX
100 - 107	Skládané vodící lišty		viz strana 148
120	Vložka vodící lišty- KEDR - ČERNÁ	P 022/1 9004	7-301351-9004
130	Kartáček těsnící pro zatemnění 9mm	PR0464	6-001801-0000
140	Kartáček šikmý - pro vodní lištu A20	PR0297	6-006875-0000
150-170	Sít proti hmyzu ISG 600x130/170/250 cm	PR 151/152/153	6-001939/37/38-0000
180	Pružinová mech. - do šíře 720 bez brzdy	PR0303	6-010476-0000
190	Pružinová mech. - od šíře 720 s brzdou	PR0302	6-010475-0000
210	Kartáček pro spodní lištu-I vzadu 12,5 mm	PR0465	6-011337-0000
220	Kartáček pro spodní lištu-I 4,8x20mm	PR0158	6-001749-0000
230	SADA dílů Easy-Click pro A 20	PR0162/1	6-001942-0000
240	Madlo pro spodní lištu-I	PR0466	6-011245-0000
275	Věšák lišty horní - Fe PROFIL	P 002	2-00038-0000
275	Věšák lišty horní mechanický - Fe PROFIL s izolací	P 002/32	6-015772-0000
280	Náběh síta VŽ	P 118	3-02301-0000
290	Průchodka kabelu plastová, černá		6-017078-0000
301	Vrut 2,9x9,5, DIN 7504 M, Zn, s půlkul.hl.kříž.	A 67/25	6-011906-0000
302	Samofezný vrut s nakružkem 4,2x13	A 67/23	6-011397-0000
303	Vrut 2,9x6,5, DIN 7981 C,H, Zn, půlkul.hl.kříž.	DZ 224	6-003135-0000
311, 312	Nýt trhací Al 4x10 DIN 7337 A, bezbarvý	SC 136	6-002680-0000
313	Nýt trhací Al 4x10 zápuštný, DIN 7337 B, bezbarvý	SC 138 0000	6-003759-0000
314	Nýt trhací Al 5x10 DIN 7337 A, bezbarvý	SC 140 0000	6-012369-0000
315	Záslepka 10 mm	ZP0013/XXXX	3-03684-XXXX
316	Doraz vodící lišty-sestava	P 019/3 9004	2-01097-9004
317	Vrut 3,5x16 DIN 7982 C-H A2 zápuštný.hl.kříž	A 67/26	6-003097-0006
320	Šňůrka se střapcem - ČERNÁ	PR0471	6-011033-0000
330	Kabel Hirschmann 4000 mm	P 097/1 4000	2-01037-4000
350	Plech ohýbaný krycí, VIVA, 10 mm		3-03283-0010
438	Vložka zaomítací lišty s kapsou PVC ČERNÁ / -4m	P 048/2 9017/90174	7-303507-9017/90174
450	Zarážka spodní	P 538/9004	3-03286-9004

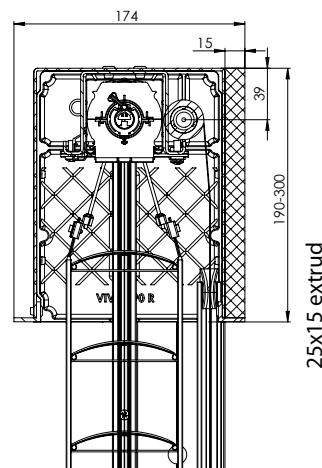
Řez horního profilu



Řez přiznané samonosné žaluzie Viva

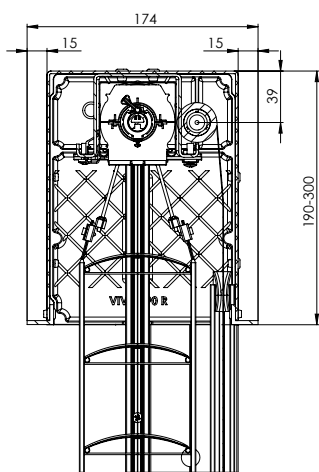


Řez vestavěné samonosné žaluzie Viva (Připraveno pro polystyren z čelní strany)

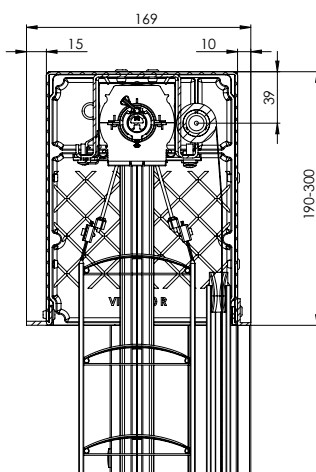


Řez vestavěné samonosné žaluzie Viva (Připraveno pro polystyren z čelní strany + polystyren ze zadní strany)
Zateplení za boxem vkládáme jen 15 mm bez ohledu na odsazení boxu!

25x15 extrud

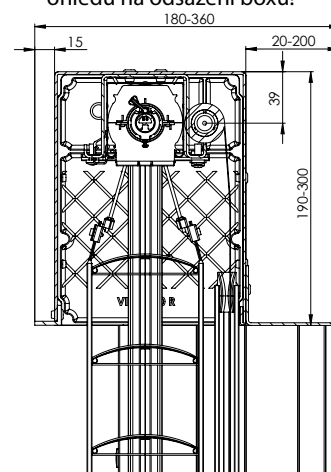


Řez vestavěné samonosné žaluzie Viva (Připraveno pro polystyren z obou stran)



Řez vestavěné samonosné žaluzie Viva (Použitý rozšiřující profil 10mm)
(Připraveno pro polystyren z čelní strany)

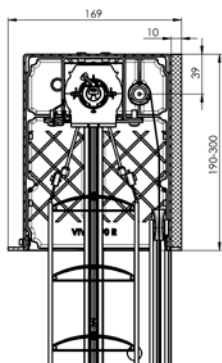
20x10 extrud



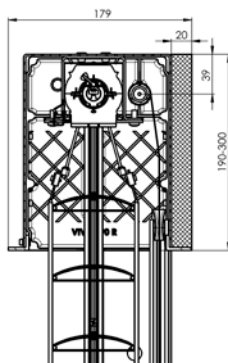
Řez vestavěné samonosné žaluzie Viva (Použitý rozšiřující profily)
(Připraveno pro polystyren z čelní strany)

ohýbaný plech

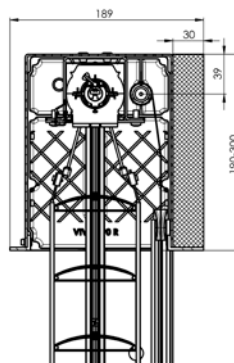
Pozn: Rozměrová tolerance pro zadávané hodnoty +/- 2 mm



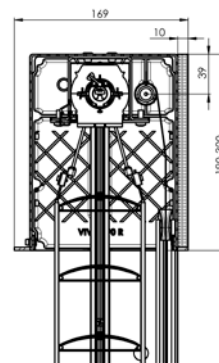
Řez vestavěné samonosné žaluzie Viva (Připraveno pro polystyren z čelní strany + styrodur 10 ze zadní strany)



Řez vestavěné samonosné žaluzie Viva (Připraveno pro polystyren z čelní strany + styrodur 20 ze zadní strany)



Řez vestavěné samonosné žaluzie Viva (Připraveno pro polystyren z čelní strany + styrodur 30 ze zadní strany)



Řez vestavěné samonosné žaluzie Viva (Připraveno pro polystyren z čelní strany + Alutermo quattro 10 ze zadní strany)

Tabulka skládaných vodících lišt P 020 s plastovou vodící lištou

Rozměr	obchodní název	obchodní název	obrázek
76 mm	P 020/00	5_P 020/00vrO	
86 mm	P 020/01	5_P 020/01vrO	
96 mm	P 020/02	5_P 020/02vrO	
106 mm	P 020/03	5_P 020/03vrO	
116 mm	P 020/04	5_P 020/04vrO	
126 mm	P 020/05		
136 mm	P 020/06		
146 mm	P 020/07		
156 mm	P 020/08		
166 mm	P 020/09		
176 mm	P 020/10		
186 mm	P 020/11		
196 mm	P 020/12		
206 mm	P 020/13		

Lamely

Ovládání

Vedení

Držáky žaluzií

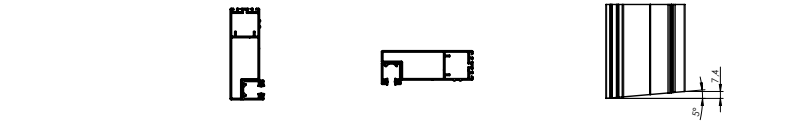
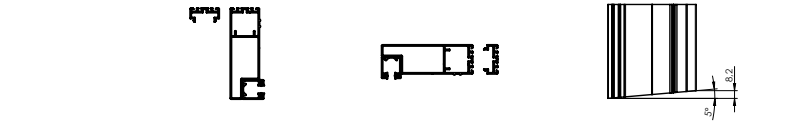
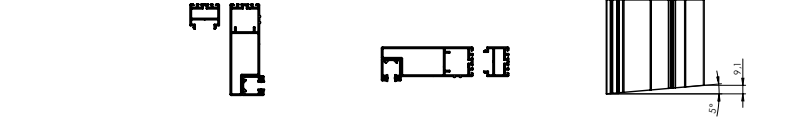
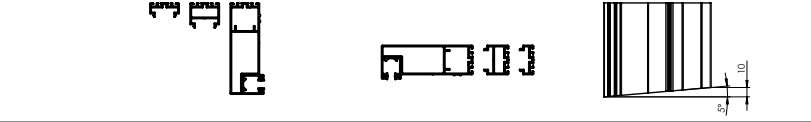
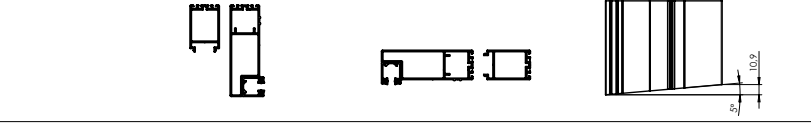
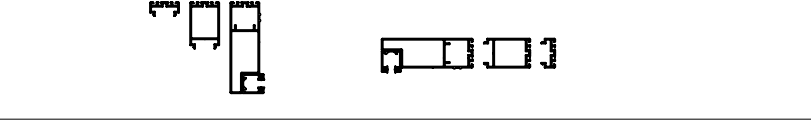
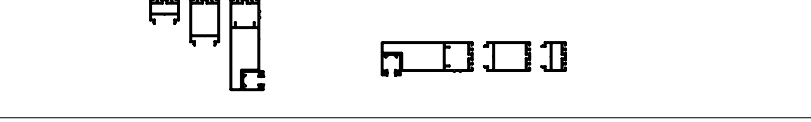
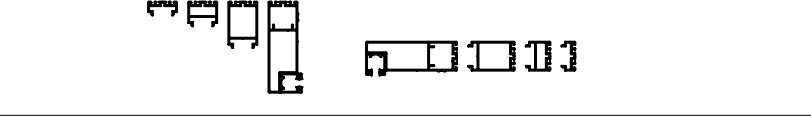
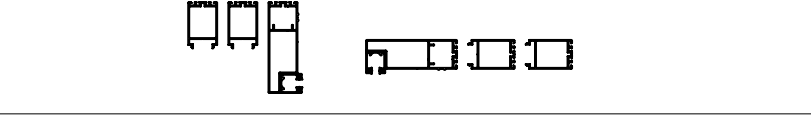
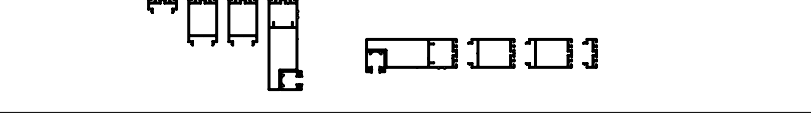
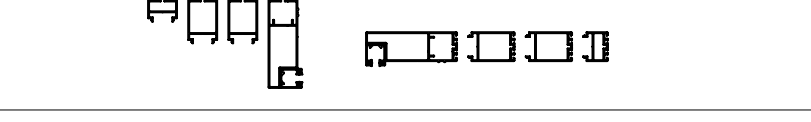
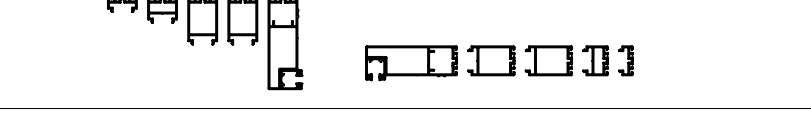
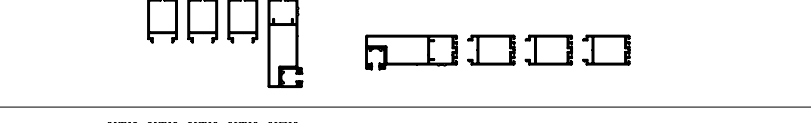
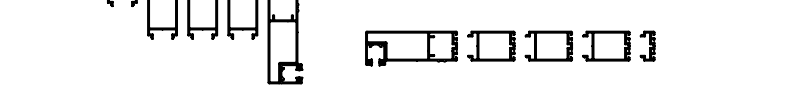
Krycí plechy

Vyměření a montáž

Varianty provedení

Speciální provedení

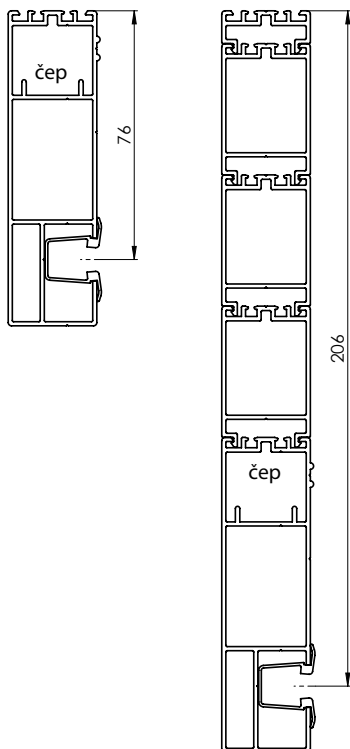
Tabulka skládaných vodičích lišt P 080 s vodičí lištou P 018/2

Rozměr	obchodní název	obchodní název	obrázek
75 mm	P 080/00	5_P 080/00vrO	
85 mm	P 080/01	5_P 080/01vrO	
95 mm	P 080/02	5_P 080/02vrO	
105 mm	P 080/03	5_P 080/03vrO	
115 mm	P 080/04	5_P 080/04vrO	
125 mm	P 080/05		
135 mm	P 080/06		
145 mm	P 080/07		
155 mm	P 080/08		
165 mm	P 080/09		
175 mm	P 080/10		
185 mm	P 080/11		
195 mm	P 080/12		
205 mm	P 080/13		

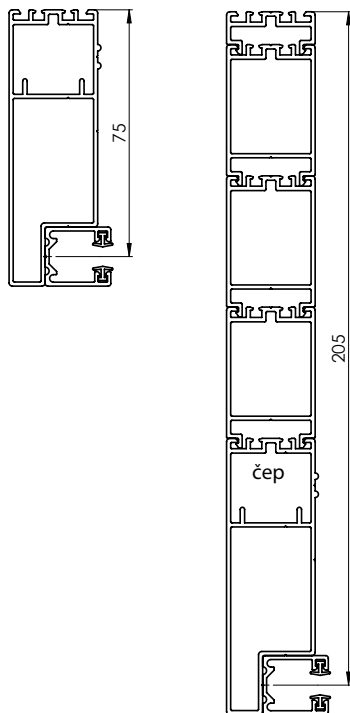
Tabulka skládaných vodících lišt P 081 s hliníkovou vodící vložkou

Rozměr	obchodní název	obchodní název	obrázek
76 mm	P 081/00	5_P 081/00vrO	
86 mm	P 081/01	5_P 081/01vrO	
96 mm	P 081/02	5_P 081/02vrO	
106 mm	P 081/03	5_P 081/03vrO	
116 mm	P 081/04	5_P 081/04vrO	
126 mm	P 081/05		
136 mm	P 081/06		
146 mm	P 081/07		
156 mm	P 081/08		
166 mm	P 081/09		
176 mm	P 081/10		
186 mm	P 081/11		
196 mm	P 081/12		
206 mm	P 081/13		

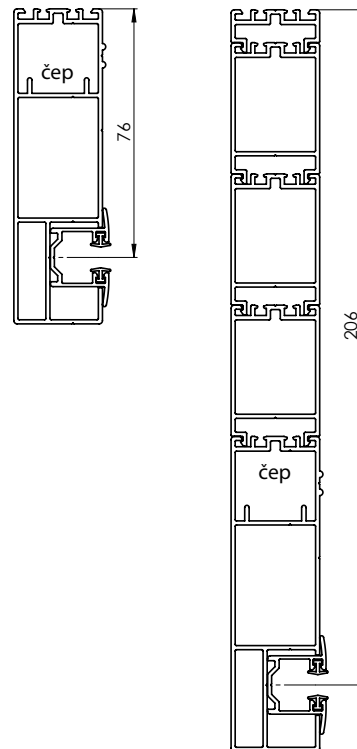
Základní profil P 020 Maximální možné rozšíření základního profilu P 020



Základní profil P 080 Maximální možné rozšíření základního profilu P 080

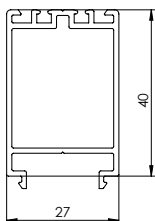


Základní profil P 081 Maximální možné rozšíření základního profilu P 081

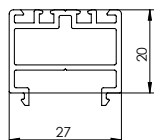


Rozšiřovací profily pro P 020, P 080, P 081

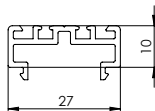
Rozšiřovací profil 40 mm P 048/40



Rozšiřovací profil 20 mm P 048/20

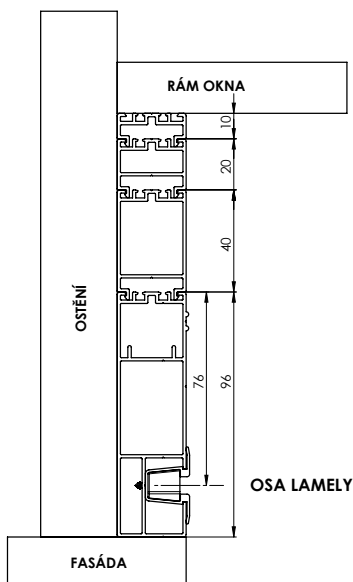


Rozšiřovací profil 10 mm P 048/10



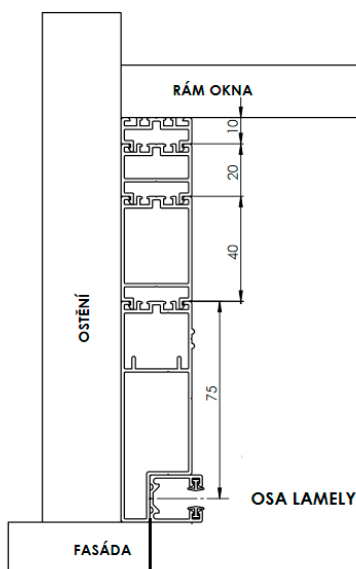
SKLÁDANÉ LIŠTY-P020

Nejmenší rozměr vodicích lišt P 020 na střed osy lamely je 76 mm (tzn., že se jedná pouze o namontování zaomítací vodicí lišty – viz obrázek).



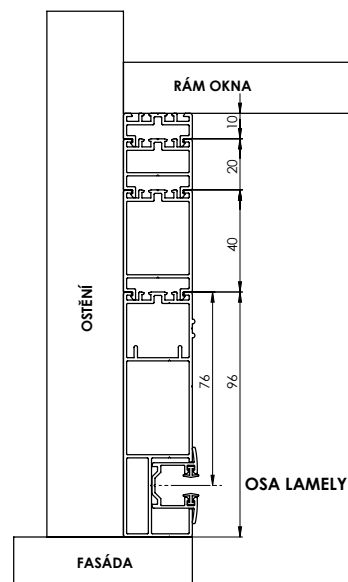
SKLÁDANÉ LIŠTY-P080

Nejmenší rozměr vodicích lišt P 080 na střed osy lamely je 75 mm (tzn., že se jedná pouze o namontování zaomítací vodicí lišty – viz obrázek). Lišta nemůže být ve špaletě zaomítaná!



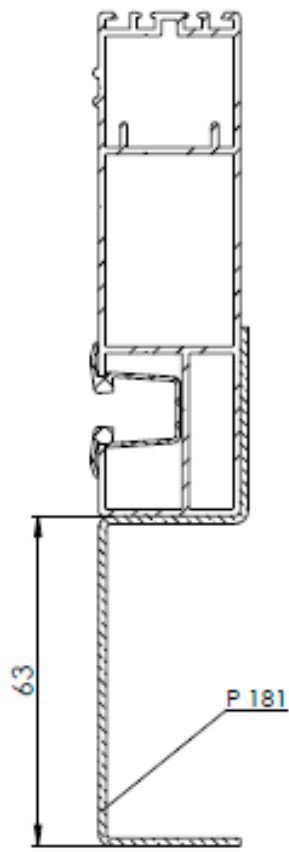
SKLÁDANÉ LIŠTY-P081

Nejmenší rozměr vodicích lišt P 081 na střed osy lamely je 76 mm (tzn., že se jedná pouze o namontování zaomítací vodicí lišty – viz obrázek).

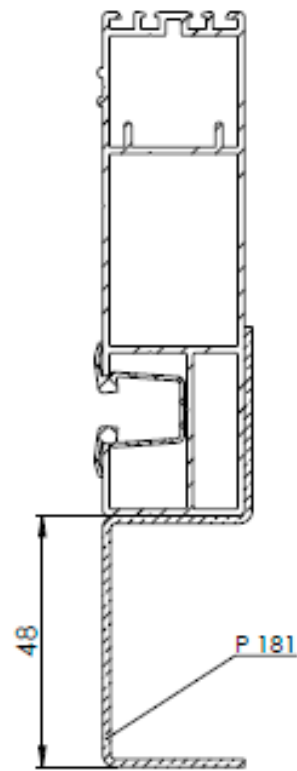


DOROVNÁVACÍ PROFILY PRO VODÍCÍ LIŠTU P 020 A P 081

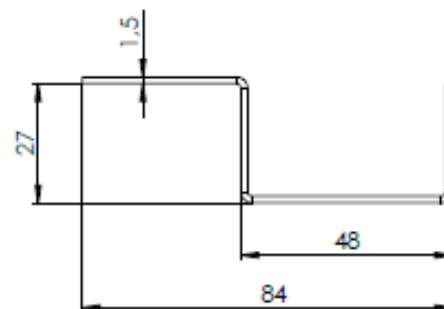
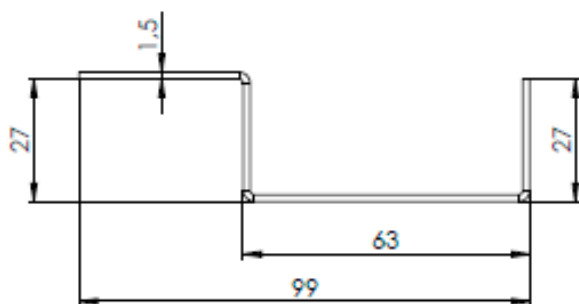
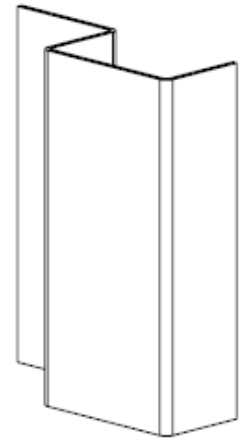
Dorovnávací profil VIVA dělený P 181/00 (3-04134-0000)



PRO BOX S PŘÍPRAVU NA POLYSTYREN
Z ČELNÍ STRANY

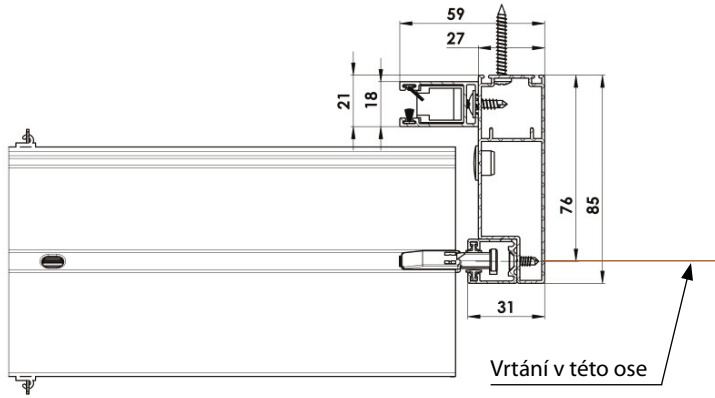


PRO PŘÍZNANÝ BOX

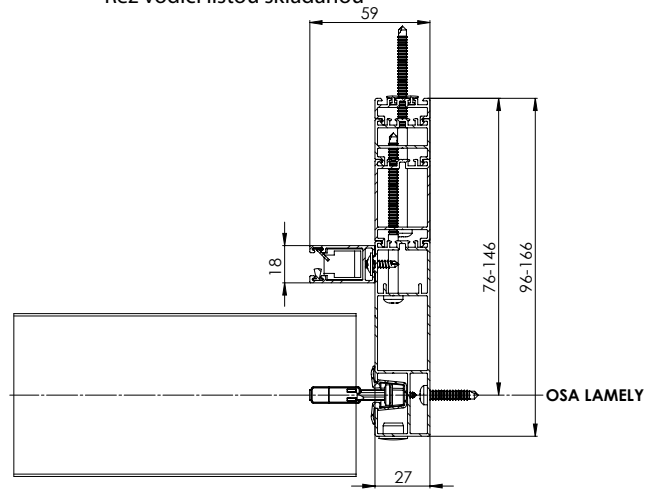


Řez vodící lištou

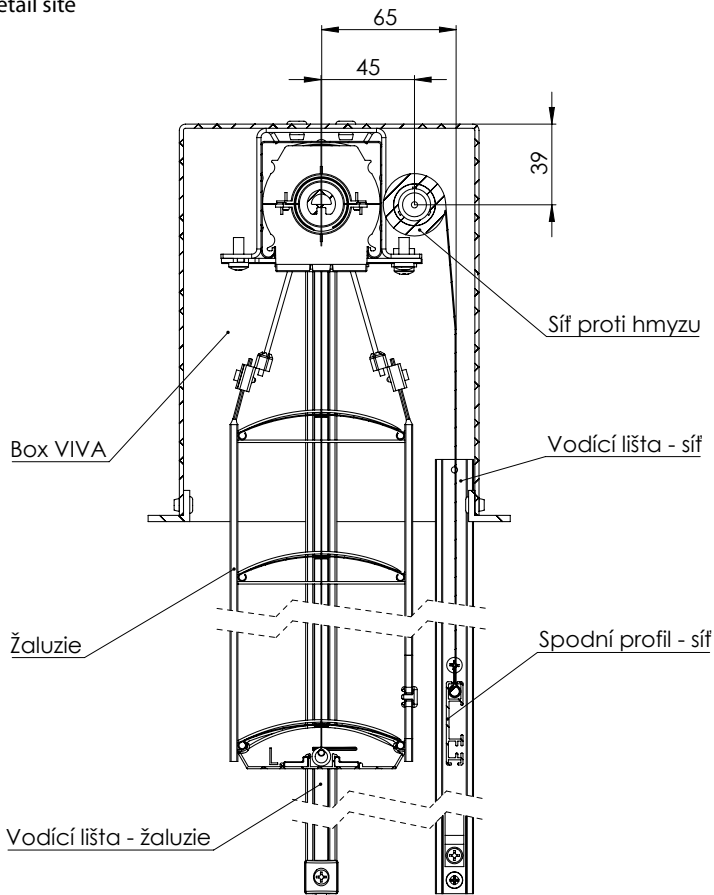
Řez vodící lištou P 080



Řez vodící lištou skládanou

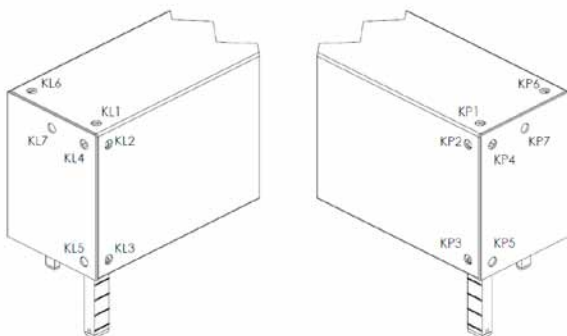


Řez detail sítě



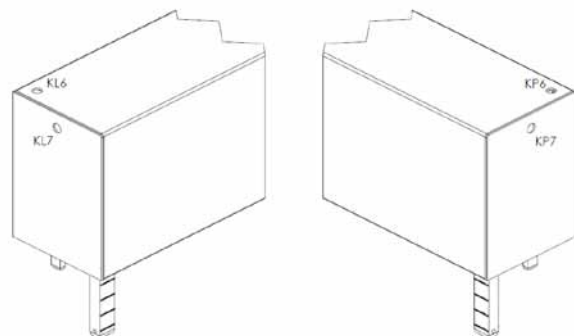
Umístění ovládání

Viva



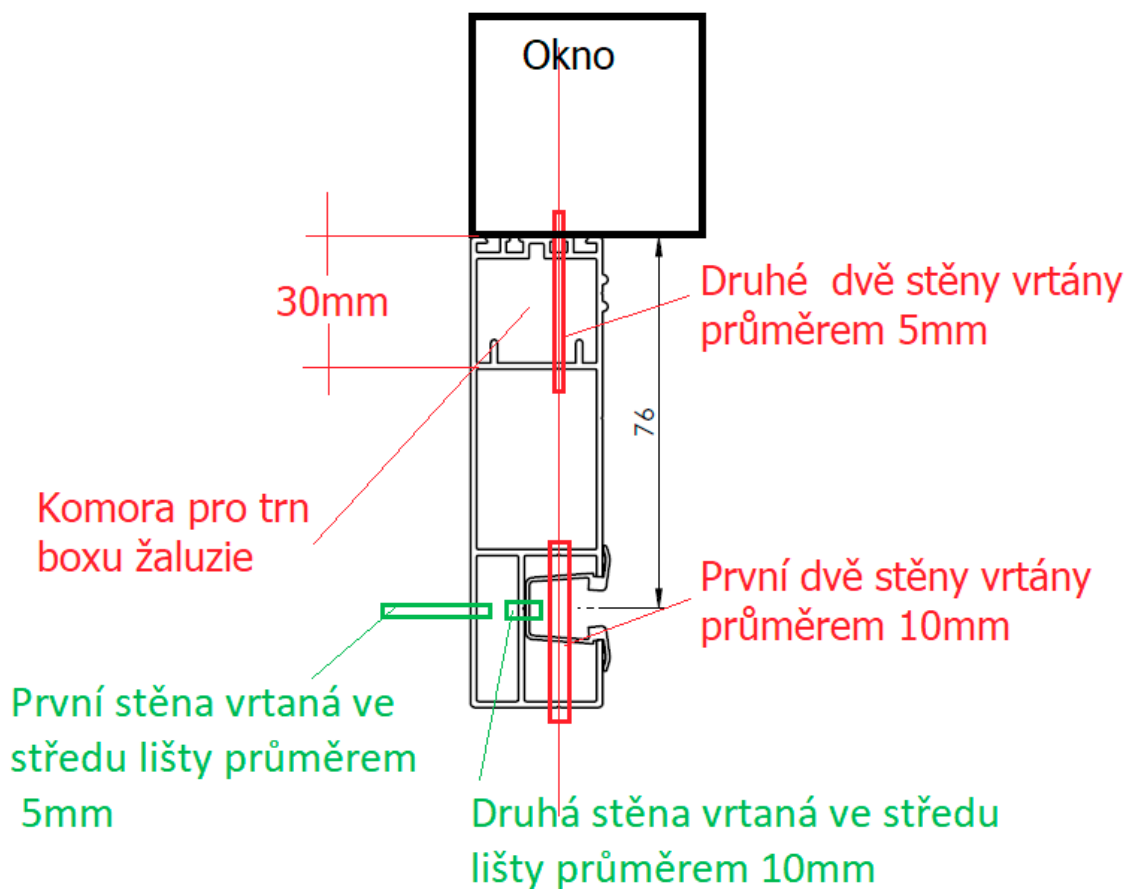
Motor - vývod motoru

Viva se sítí



Motor - vývod motoru

Samonosná žaluzie VIVA - předvrtání vodících lišt



Rozsahově do výšky 2,5m.

=>

x-900 = 100; do 500;100

2 díry (každá 100 mm od kraje)

901-1200 = 100; 2x do 500;100

3 díry (např. výška 750 mm = 1 díra 100 mm od kraje,

druhá díra 375 mm od kraje, třetí díra 650 mm od kraje)

1201-1700 = 100; 3x do 500;100

4 díry (např. výška 1500 mm = 1 díra 100 mm od kraje,

druhá díra 533 mm od kraje, třetí díra 966 mm od kraje, čtvrtá 1400 mm od kraje)

1701-2200 = 100; 4x do 500;100

5 děr (např. výška 1900 mm = 1 díra 100 mm od kraje,

druhá díra 525 mm od kraje, třetí díra 950 mm od kraje, čtvrtá díra 1375 mm od kraje, pátá díra 1800 mm od kraje)

2200-2500 = 100; 4x500-575;100 - akceptujeme větší rozměr. 5 děr (např. výška 2400 mm = 1 díra

100 mm od kraje, druhá díra 650 mm od kraje, třetí díra 1200 mm od kraje, čtvrtá díra 1750 mm od kraje, pátá díra 2300 mm od kraje)

Samonosná žaluzie BRAVO

Žaluzie se samonosnými vodicími lištami s možností integrované sítě.

Horní profil žaluzie včetně celého balení lamel je umístěn v již zkompletovaném boxu v oblém provedení. Po stranách boxu jsou umístěny patky pro spojení s nosnými lištami.

Žaluzie Bravo je určena pro montáž do menších stavebních otvorů – díky speciálnímu závěsu a excentrickému uložení kanálu je výška schránky o 40 mm menší než u standardního provedení.

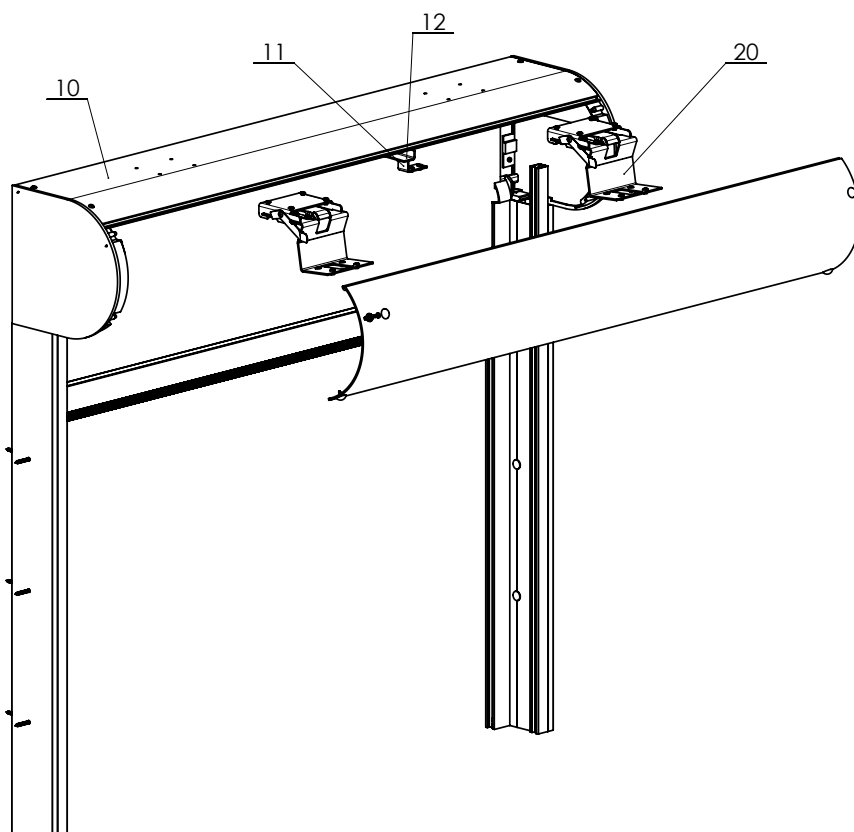
Provedení vhodné pro všechny typy venkovních žaluzií kromě Cetty 50.

Ovládání: spouštění, vytahování a naklápění lamel pouze motorem. Ovládání je umístěno uprostřed.

Montáž žaluzie je jen v provedení se samonosnými vodicími lištami.

Standardní provedení krycí schránky je 210 mm.

Možnost boxu, dolních a vodicích lišt v provedení DECORAL a RAL.



Rozměry žaluzie:

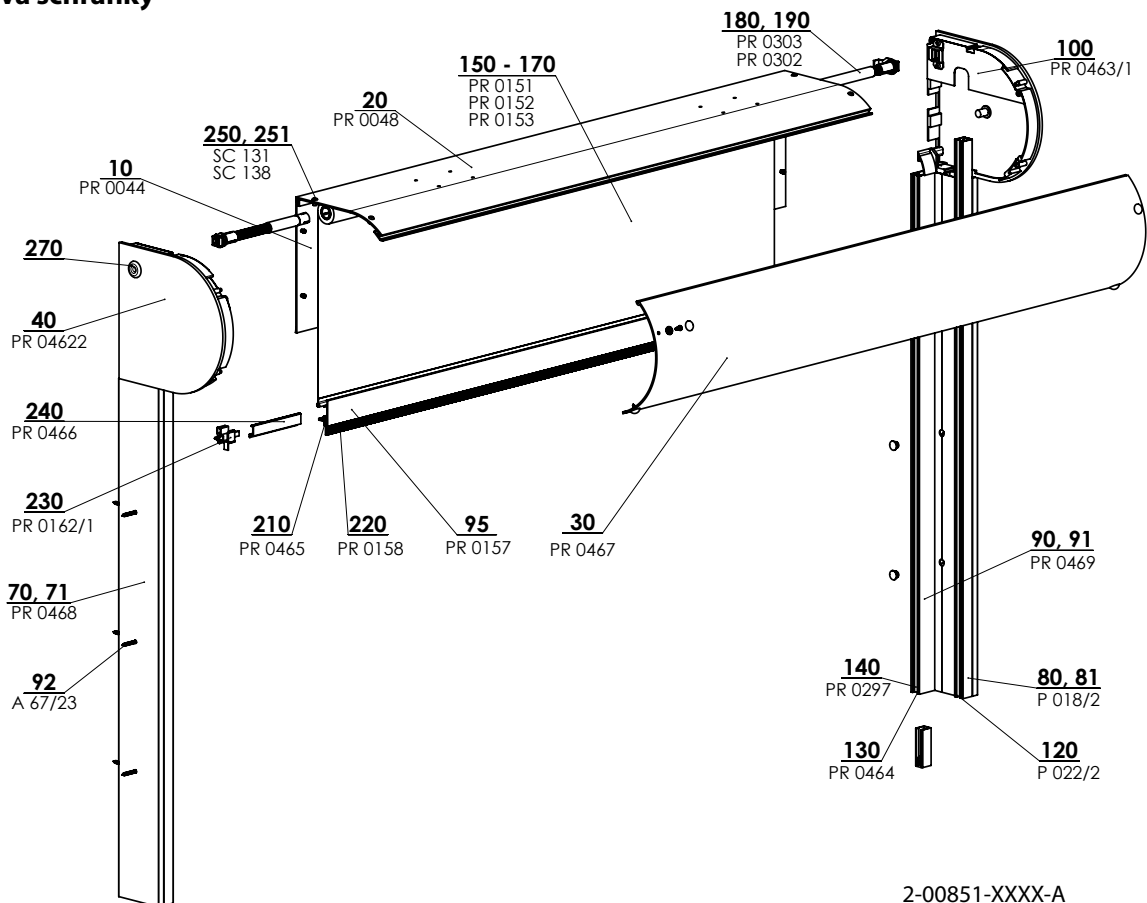
	Šířka (mm)		Výška (mm)		Garantovaná plocha (m ²)
	min.	max.	min.	max.	max.
bez sítě proti hmyzu	600	3500	500	3000	10,5
se sítě proti hmyzu	720	1800	500	2500	3

Použitím tohoto provedení se ušetří 40mm výšky schránky (výšky krycího plechu) vůči standardnímu provedení.

Max. výška žaluzie, kterou pojme schránka velikosti 210 mm.

Typ žaluzie	Výška žaluzie v mm
Cetta 60 Flexi	1900
Cetta 65	1900
Cetta 80	2200
Cetta 80 Flexi	3000
Cetta 80 Slim	2600
Cetta 100 Flexi	3000
Setta 65	1900
Setta 90	2700
Zetta 70	2100
Zetta 90	2500

Sestava schránky

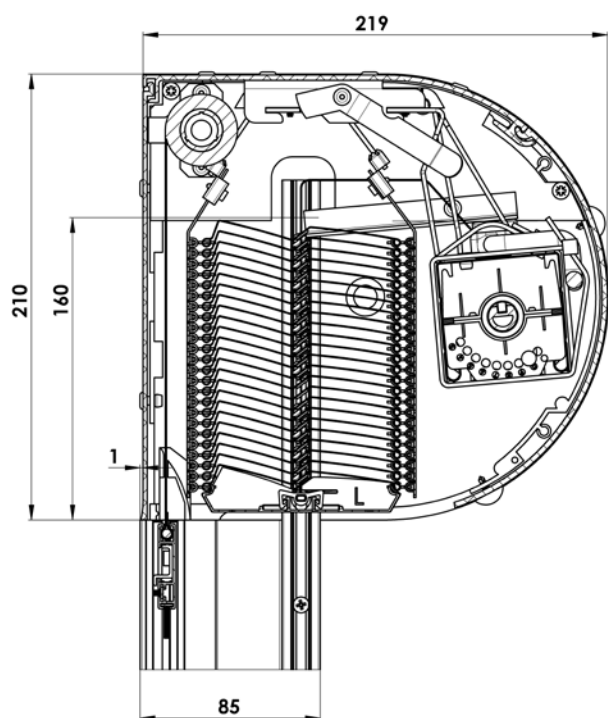


2-00851-XXXX-A

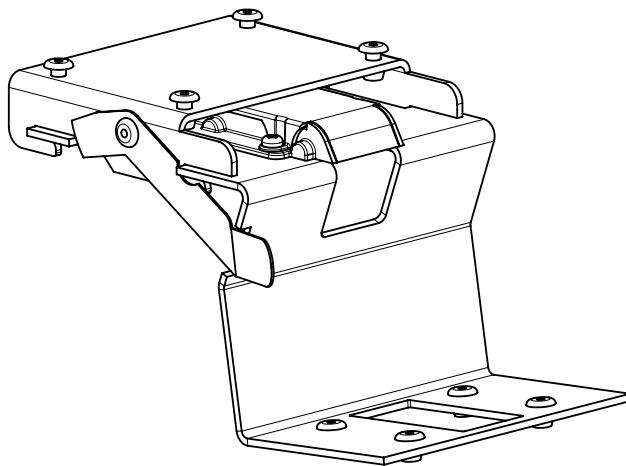
Schránka SŽ Bravo (2-00851-PU114)

poz.	název položky	Obchodní název - zkratka 2	Objednávací číslo - zkratka 1
10	Protlačovaná schránka, RR 205	PR0044	6-002519-0000
20	Protlačovaná schránka, zaoblená ROT 205	PR0048	6-002502-0000
30	Protlačovaná schránka, zaoblená RS UT 205	PR0467	6-011264-0000
40	Bočnice-tlakový odlitek, zaoblené RS BKR 205 -PÁR	PR0462	6-011370-0000
70, 71	Vodící lišta RS 75	PR0468	6-011267-0000
80, 81	Profil lišty vodící jedn.	P 018/2	7-302122-xxxx
90, 91	Vodící lišta A 22	PR0469	6-011268-0000
92	Samofezný vrut s nakružkem 4,2x13	A 67/23	6-011397-0000
95	Ukončovací lišta SLI.2	PR0157/00	6-001935-0000
100	Podložka pro síť	PR0463/1	3-02171-0000
120	Vložka vodící lišty- KEDR - ČERNÝ	P 022/2	6-001150-0000
130	Kartáček těsnící pro zatemnění 9mm	PR0464	6-001801-0000
140	Kartáček šikmý - pro V.L. A20	PR0297	6-006875-0000
150	Síť proti hmyzu ISG 600x130cm	PR0151	6-001939-0000
160	Síť proti hmyzu ISG 600x170cm	PR0152	6-001937-0000
170	Síť proti hmyzu ISG 600x250cm	PR0153	6-001938-0000
180	Pružinová mech. - do šíře 720 bez brzdy	PR0303	6-010476-0000
190	Pružinová mech. - od šíře 720 s brzdou	PR0302	6-010475-0000
210	Kartáček pro SL-I 12,5 mm	PR0465	6-011337-0000
220	Kartáček pro SL-I 4,8x20mm	PR0158	6-001749-0000
230	SADA dílů Easy-Click pro A 20	PR0162/1	6-001942-0000
240	Madlo pro SL-I	PR0466	6-011245-0000
250	Nýt trhací Al 4x6 DIN 7337 A	SC 131	6-002678-0000
251	Nýt trhací Al 4x10 zápuštný, DIN 7337 B	SC 138	6-003759-0000
270	Průchodka kabelu plastová, černá		6-017078-0000

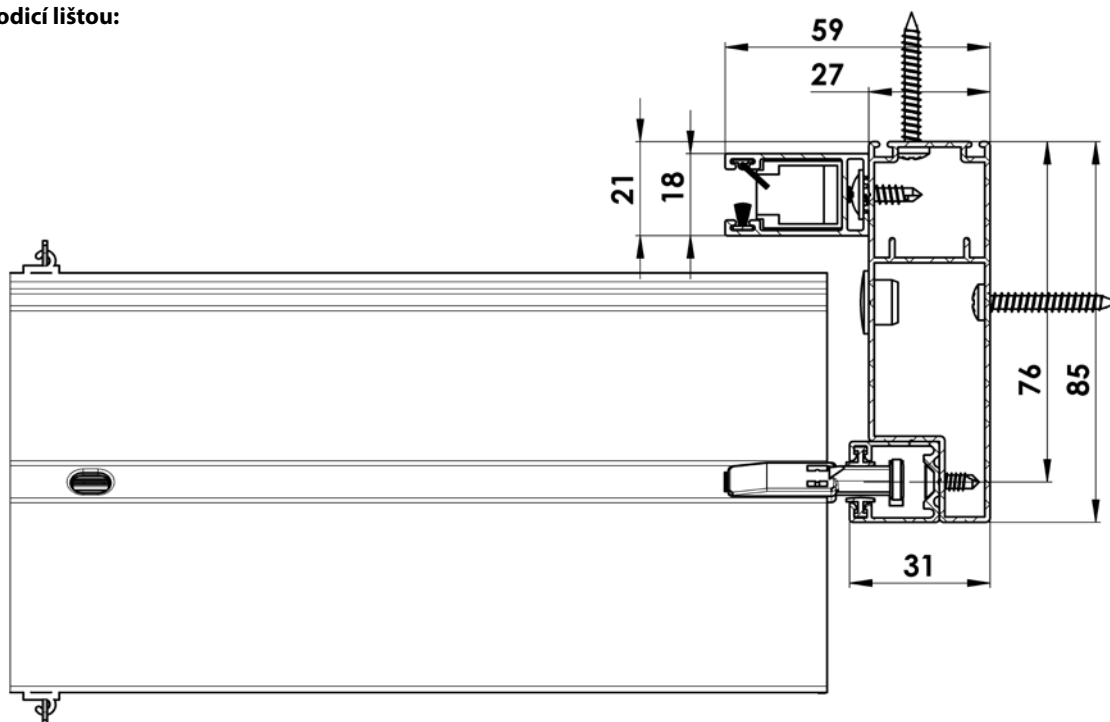
Řez horním profilem:



Držák kanálu



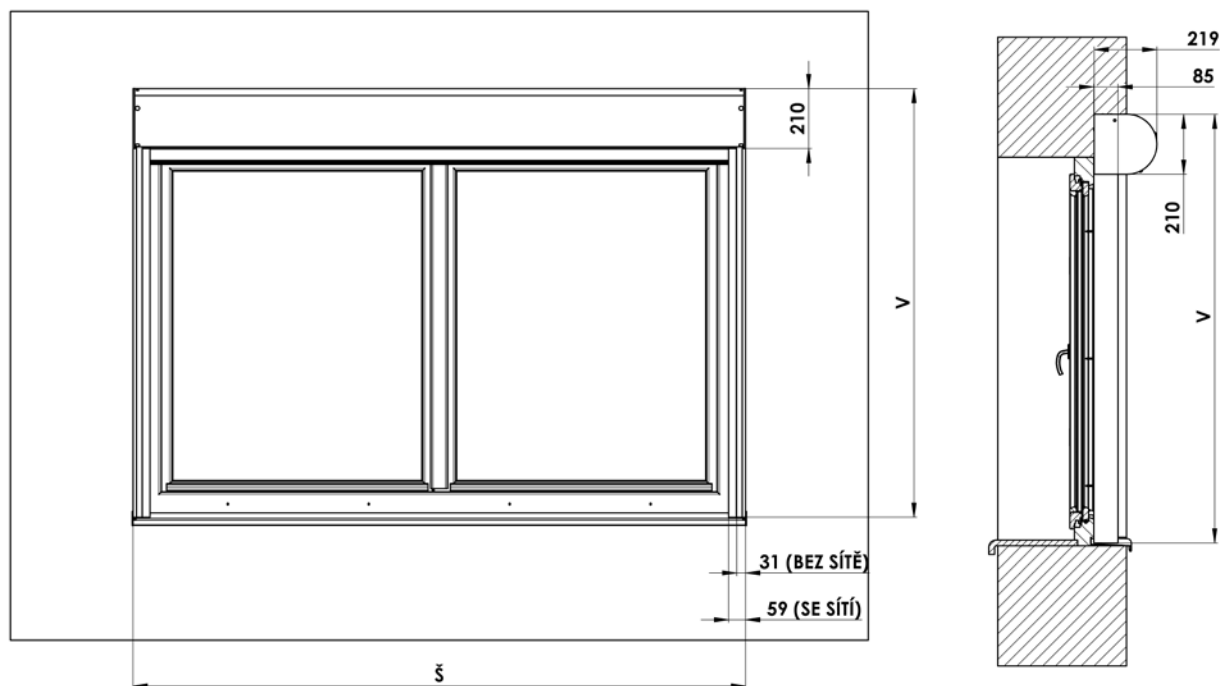
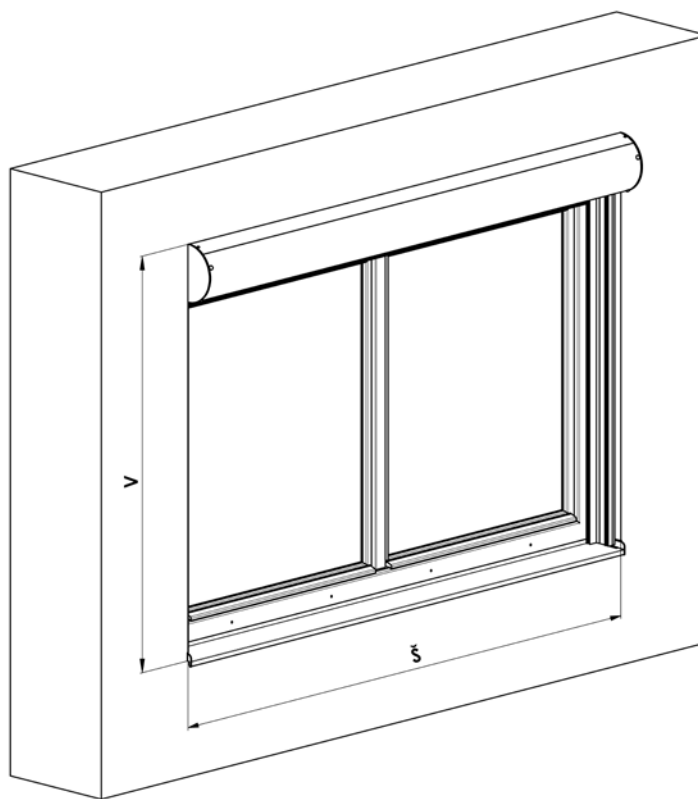
Řez vodící lištou:



Samonosná žaluzie s nábaelem mimo kanál

Žaluzie se samonosnými vodicími lištami, určená pro montáž do menších stavebních otvorů.

Vyměření:



Samonosná žaluzie STS aluminium

samostatný celohliníkový finální výrobek

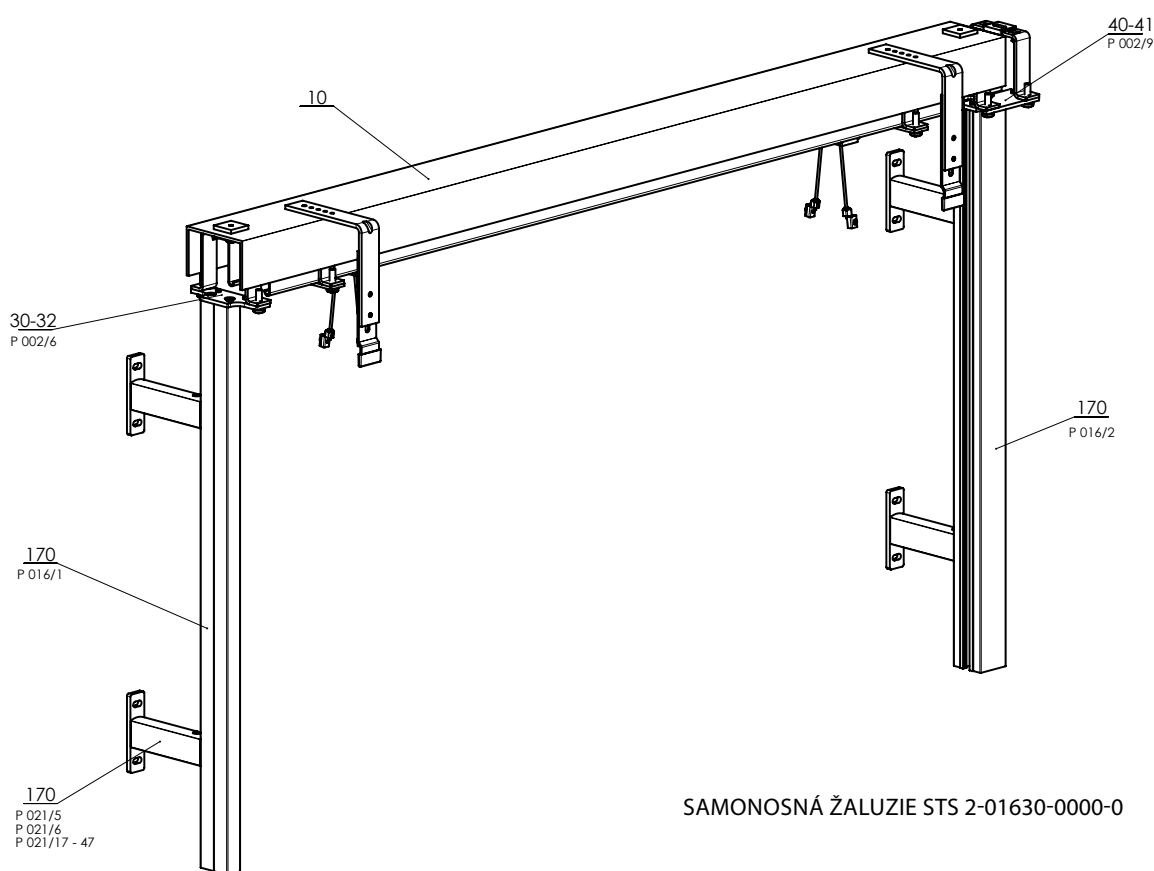
Samonosná žaluzie STS aluminium je samostatný celohliníkový finální výrobek. Horní profil (kastlík) je spolu s paketem lamel připevněn k vodícím lištám pomocí speciální patky a věšáku horního profilu. Díky tomu pak lze použít pouze držáky vodících lišt bez držáku pro žaluzii, jakoby to bylo nutné v případě obvyčejné montáže venkovní žaluzie. Samonosná žaluzie se tedy už nemusí kotvit. Princip je stejný jako u výrobku VIVA. Montáž je jednoduchá a rychlá. Ovládání pouze motorem. Žaluzie se dají spřažovat.

Lze zvolit téměř všechny typy lamel v daných barvách včetně flexi a v provedení kolmé dolní lišty i SLIM. Nelze zvolit lamelu Cetta 35/50. Lakovat je možné horní a spodní profil, vodící lištu, držáky vedení do barev RAL a Decoral.

Standardní rozměry žaluzie:

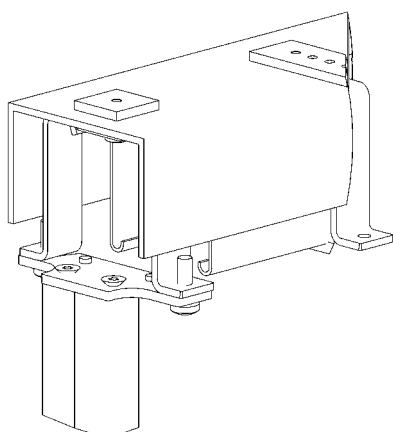
	Šířka (mm)		Výška (mm)		Garantovaná plocha (m ²)
	min.	max.	min.	max.	max.
žaluzie STS	600	4000	500	4000	16

Vždy je dodáván vyztužovací profil. Kanál s výztuhou bude mít o 15 mm větší nábal.



SAMONOSNÁ ŽALUZIE STS 2-01630-0000-0

Detail 30-32 (P002/6)

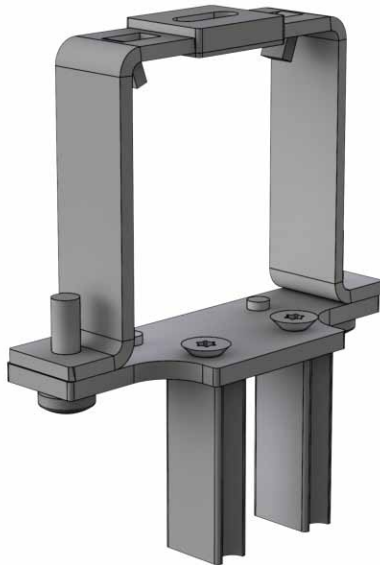


POZOR: u zadávání rozměrů berte v potaz, že výrobní rozměr výšky žaluzie je o 18mm menší, než skutečný celkový rozměr hotové žaluzie včetně výztužného profilu a držáků plechu.

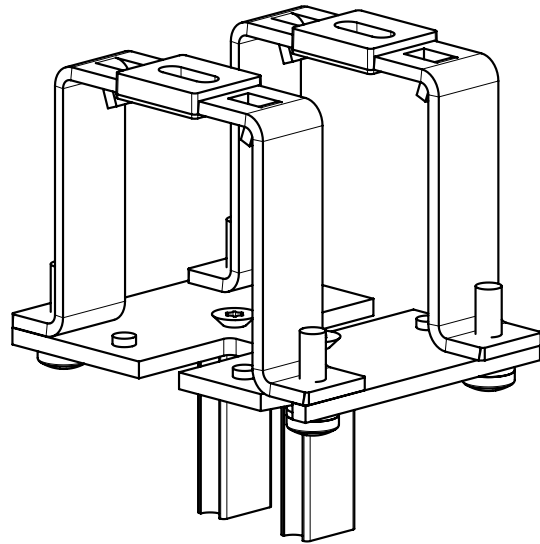


pozice	název položky	Obchodní název - zkratka 2	Objednávací číslo - zkratka 1
10	Kastlík předmontovaný STS		2-01586-0000
30-32	Věšák lišty horní – AL PROFIL STS	P002/6	2-01093-0000
40-41	Patka dvojitá STS	P002/9	2-01628-0000
170	Profil lišty vodící STS	P016/1	7-302121-PU52
170	Lišta STS - dvojitá	P016/2	7-303530-0000
170	Držák vodící lišty STS 56-80, 81-125, 80-230 mm	P021/5,6,17-47	-

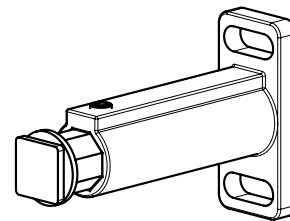
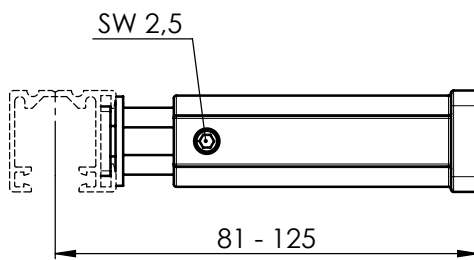
Věšák lišty horní – AL PROFIL STS, P002/6



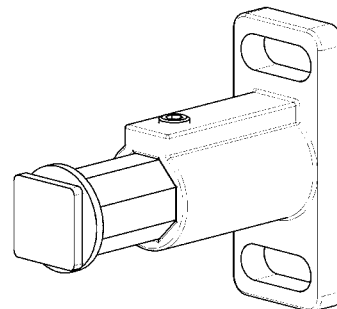
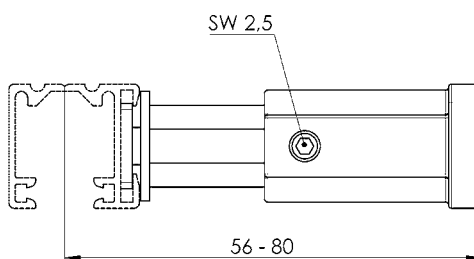
Patka dvojitá STS, P002/9



Držák vodící lišty STS 81-125 mm, P021/6



Držák vodící lišty 56-80 mm, P021/5



Samonosná žaluzie STS FIX

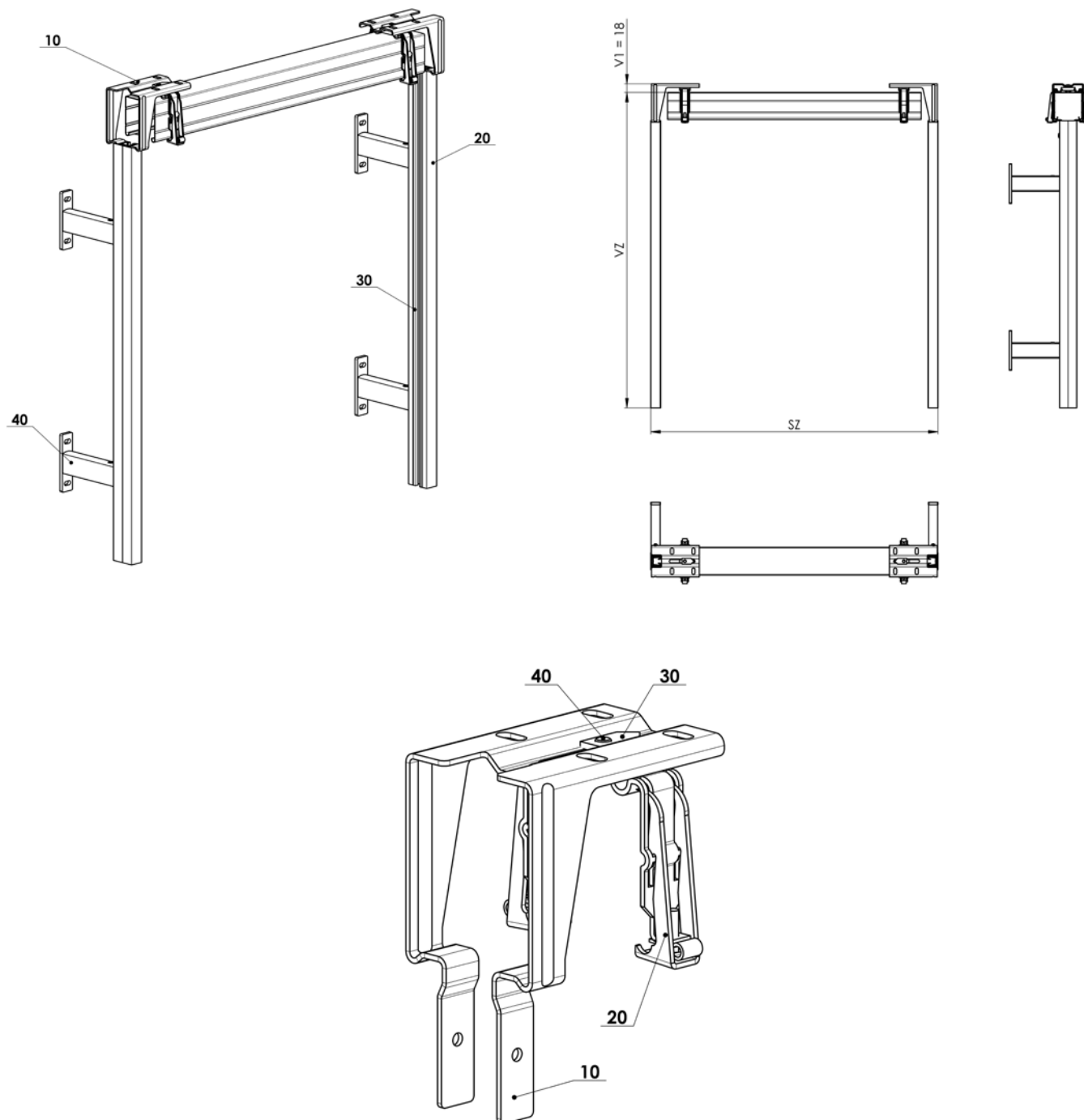
STS FIX není finálním výrobkem, ale volitelným příslušenstvím pro libovolnou venkovní žaluzii.
Ve vedení venkovní žaluzie při výběru hodnoty LV STS FIX bude přibaleno:

Držák předmontovaný FIX

Lišta vodící FIX

Vložka lišty FIX

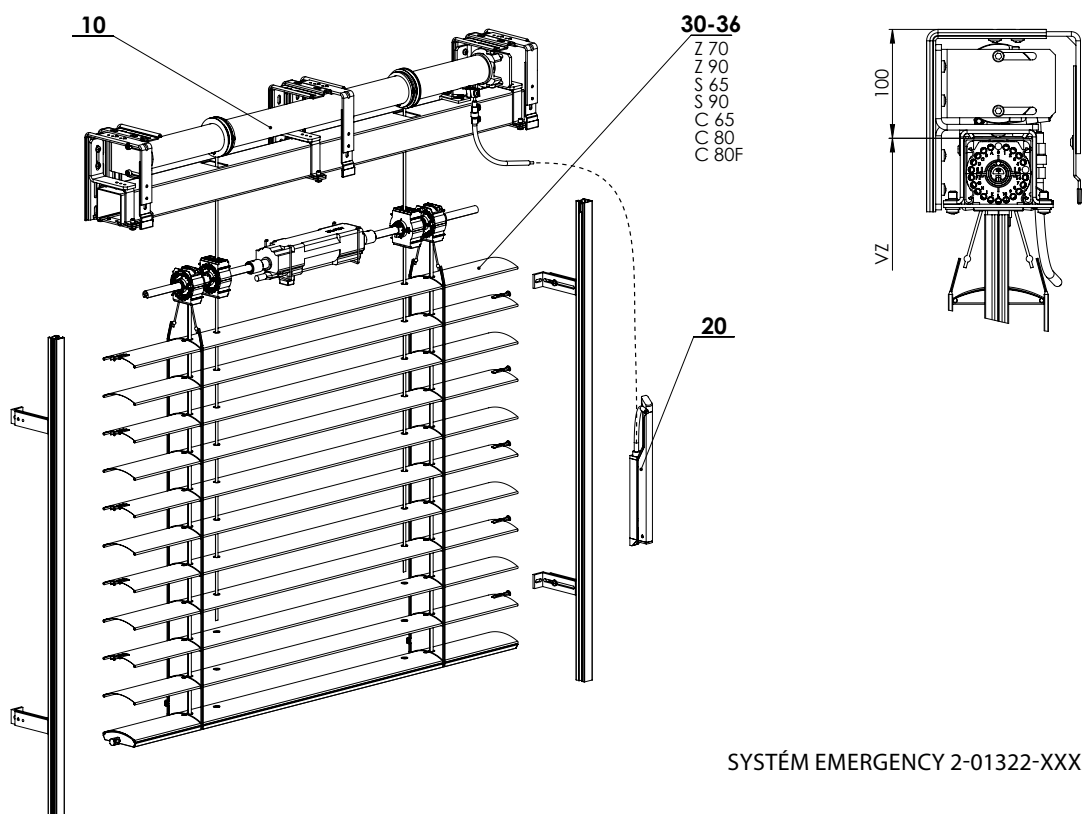
Toto příslušenství zajistí samonosnost žaluzie do šířky max. 2400 mm.



POZOR: u zadávání rozměrů berte v potaz, že vzdálenost V1 je u držáku STS FIX 18 mm viz. tabulka Odpočty držáků (Typ držáku)

EMERGENCY – bezpečnostní žaluzie

Základní specifikace produktu



SYSTÉM EMERGENCY 2-01322-XXXX-0

Funguje stejně jako standardní žaluzie, v případě nebezpečí se trhnutím kliky žaluzie bleskově zvedne do průchozí výšky.

Standardní rozměry

Provedení	Šířka (mm)		Výška (mm)		Garantovaná plocha (m ²)
	min.	max.	min.	max.	max.
motor	850	2000	1000	2200	4,4

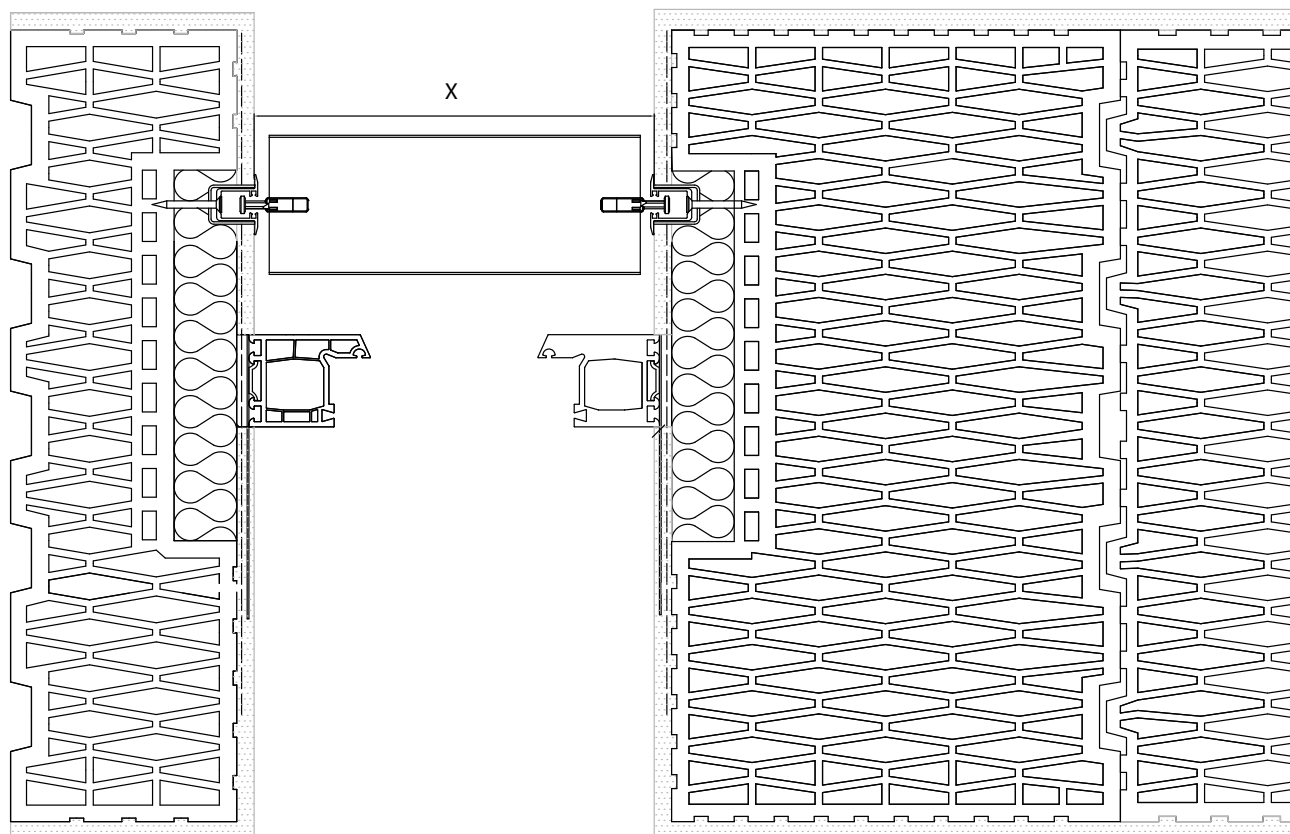
Emergency (2-01322-XXXX-0)

pozice	název položky	obchodní název	objednávací číslo - zkratka 1
10	Bezpečnostní žaluzie		2-01140-0000
20	Páka - červená		2-01139-3000
30	Zetta 90 – ovládání motorem	Z90 motor 24	2-00158-90024
31	Setta 65 – ovládání motorem	S65 motor 24	2-00813-65024
32	Setta 90 – ovládání motorem	S90 motor 24	2-00813-90024
33	Cetta 65 – ovládání motorem	C65 motor 24	2-00172-65024
34	Cetta 80 – ovládání motorem	C80 motor 24	2-00172-80024
35	Flexi 80 – ovládání motorem	C80 F motor 24	2-00138-80024
36	Zetta 79 – ovládání motorem	Z70 motor 24	2-00158-70024

Žaluzie do překlada HELUZ

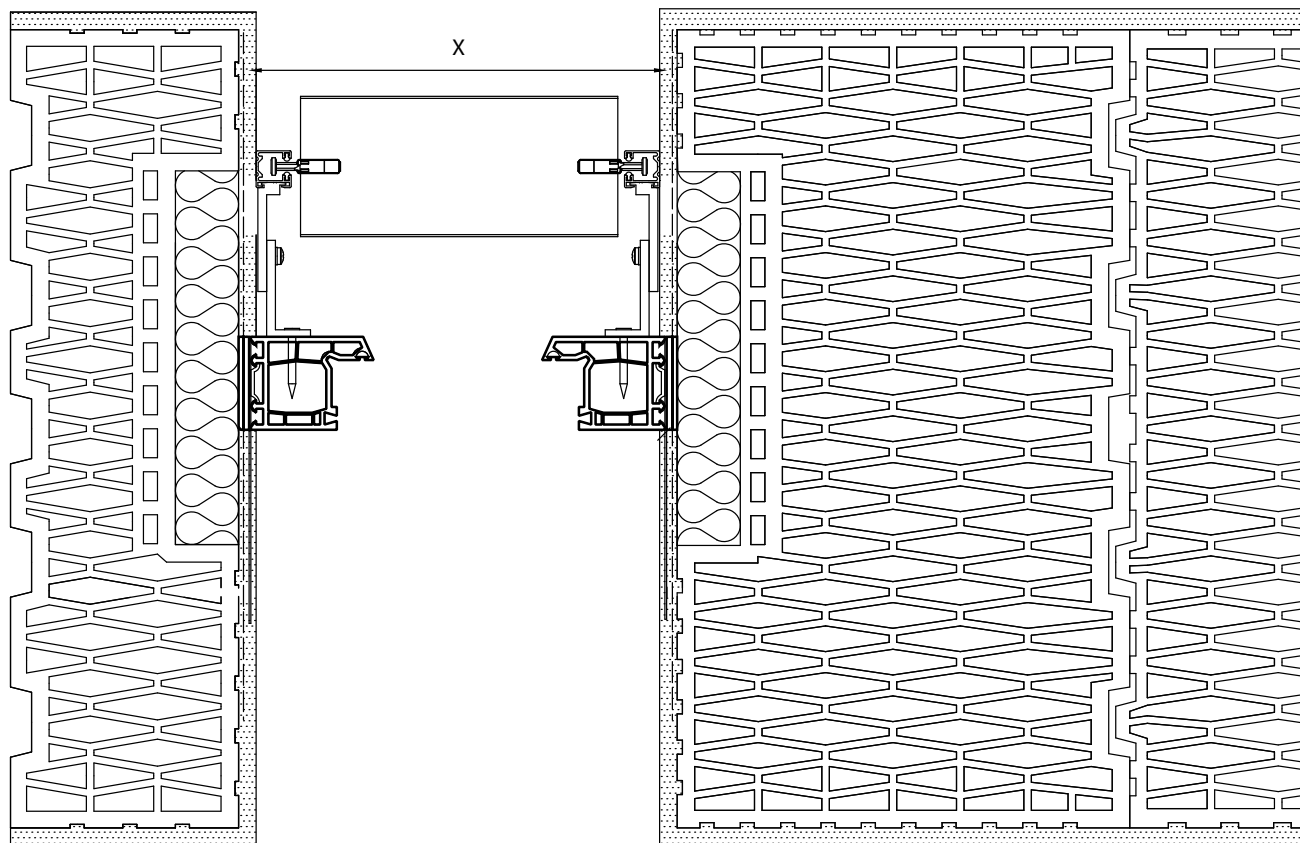
Pouzdra pro vodicí lišty lze zapustit do izolačního sendviče. Vodicí lišty žaluzií je rovněž možné připevnit pomocí úchytů na okenní rám.

Osazení pouzdra žaluzie se zapuštěnou vodicí lištou - standardní montáž



X = šířka žaluzie

Osazení vodicí lišty žaluzie na ostění

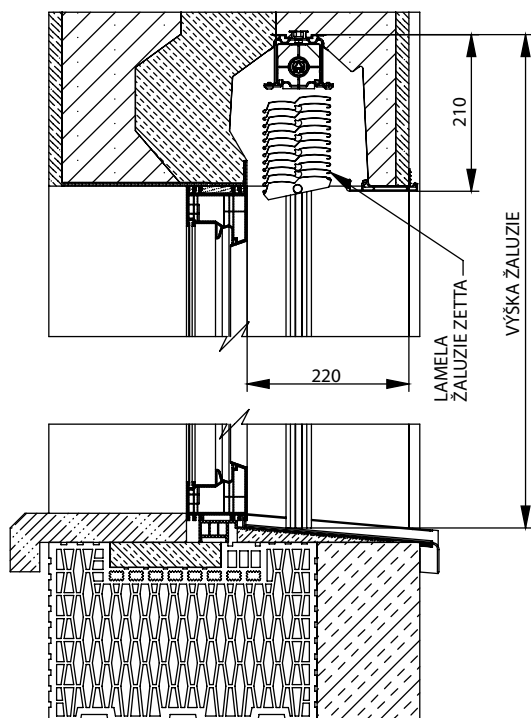


X = šířka žaluzie

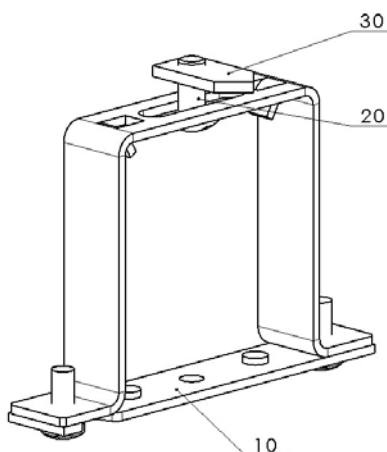
Osazení okenního rámu pro montáž žaluzií

Okenní rám je možné v horní části fixovat do roletového překlady pomocí plechových přichytek a hmoždinek.

Vzdálenost od venkovního cihelného obkladu překlady k venkovní části okenního rámu je 220 mm.



Věšák Fe pro Heluz P 002/31
(2-01688-0000)



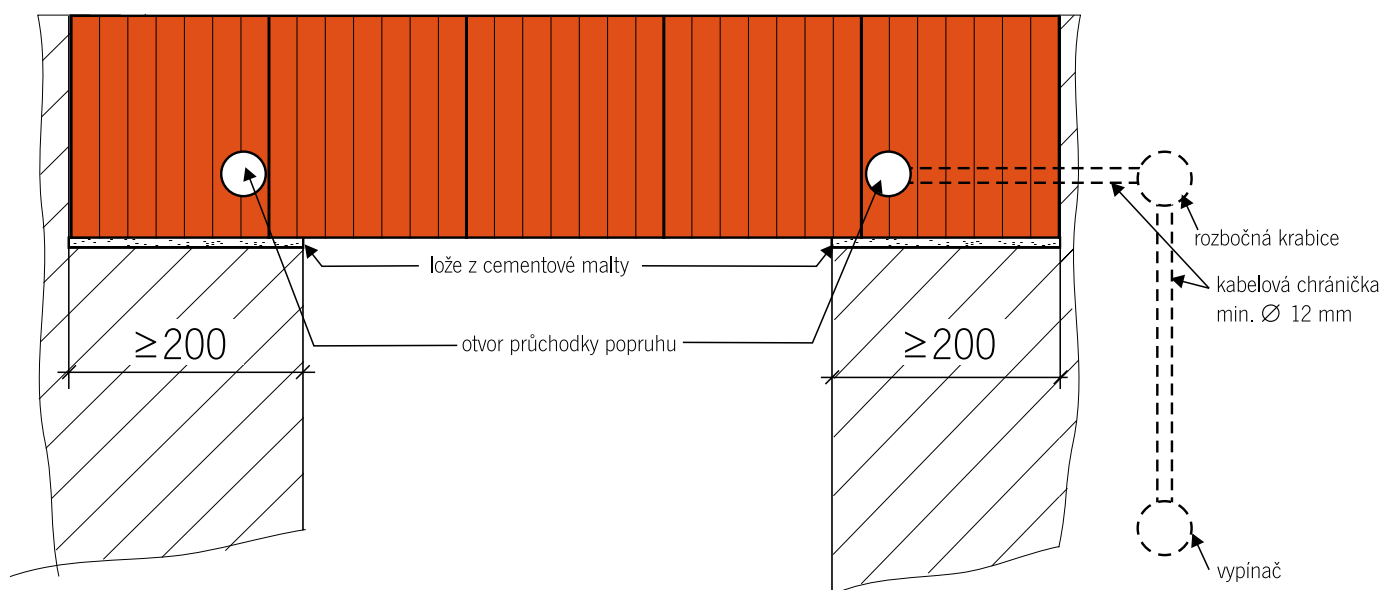
6-010579-0001 šroub
6-006979-0000 matka



VENKOVNÍ ŽALUZIE DO PŘEKladU

Typ žaluzie	Cetta 60 Flexi		Cetta 65	Cetta 80	Cetta 80 Flexi		Cetta 80 Slim	Cetta 100 Flexi		Setta 65	Setta 90	Zetta 70	Zetta 90
Parametr	lanko	vodící lišta			lanko	vodící lišta		lanko	vodící lišta				
Min. šířka (mm)	600	600	600	600	600	600	600	600	600	600	600	600	600
Max. šířka (mm)	3850	3850	3850	3850	3850	3850	3850	3850	3850	3850	3850	3850	3850
Max. výška (mm)	3300	2100	1500	1700	4000	2800	2000	5500	3700	1400	1900	1600	1900
Max. garantovaná plocha	8 m ² (ovládání klikou) 8 m ² (ovládání motorem)												

Zapuštění komponentů při motorickém ovládní



V případě ovládní klikou kliku prostrčíme předpřipraveným otvorem do převodovky žaluzie. Poté přišroubujeme do překlady.

Ovládání

Nosný roletový překlad HELUZ lze osadit buď ručním nebo elektrickým ovládáním.

Pokud se zákazník rozhodne pro ruční ovládání pomocí kliky, musí být na straně ovládání dodrženo uložení překladu 200 mm, nejlépe však 250 mm. V případě elektrického ovládání stínících systémů se osadí vedle překladu rozbočná krabice elektroinstalace, do které se přivede minimálně třížilový kabel o průřezu 1,5 mm² pro napájení 230 V. Rozbočná krabice se kabelovou chráničkou o průměru minimálně 16 mm propojí s vnitřní částí překladu a případně s vypínačem. Elektrický pohon se umísťuje do nosiče žaluzií. Celý systém zapojení elektrické instalace je nutné konzultovat s montážní firmou stínící techniky před provedením omítek.

Při použití elektrického ovládání můžeme překlad uložit symetricky, za předpokladu dodržení minimálního uložení překladu 200 mm na obou stranách.

Průchodka kliky vystupuje 15 mm do prostoru z důvodu zaomítní.



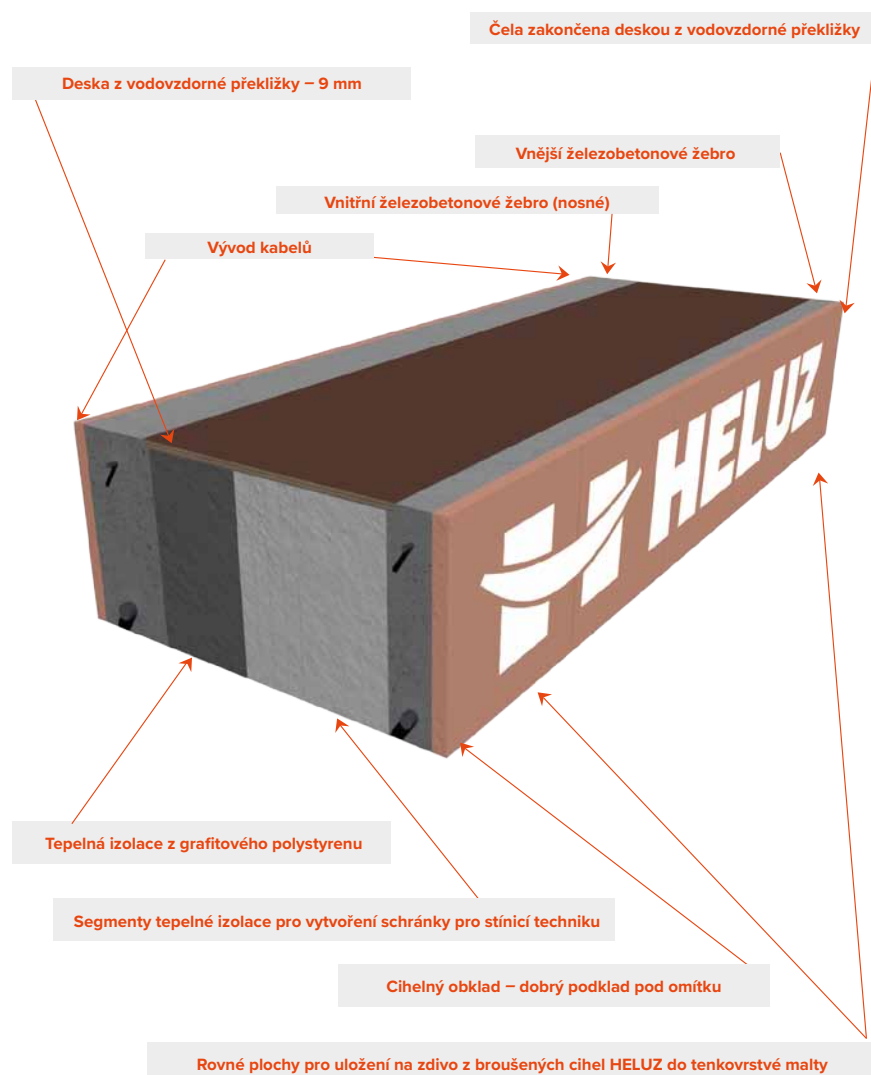
Ovládání motorem



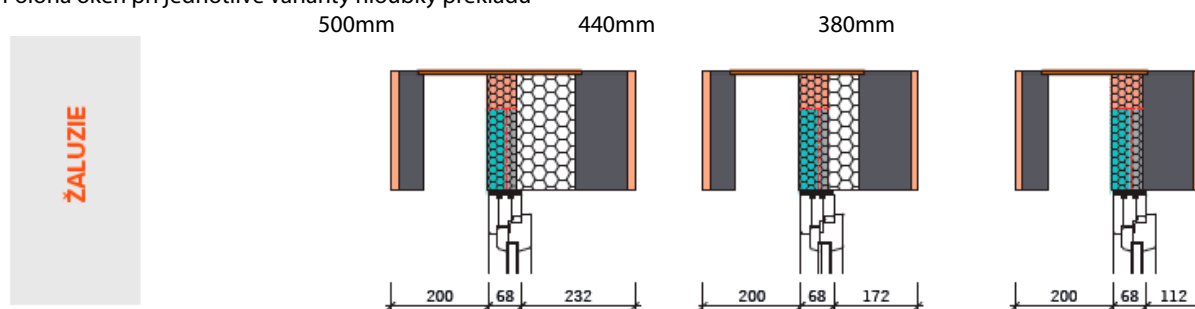
Ovládání klikou

Žaluzie do překlady HELUZ Family 3in 1

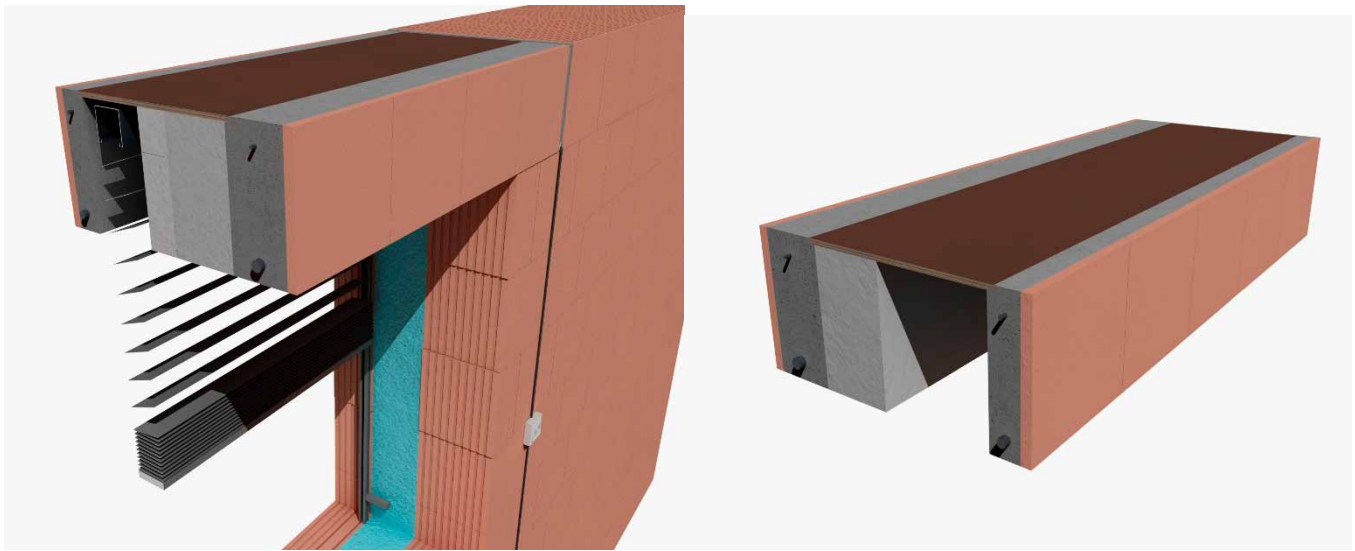
Řez překladem



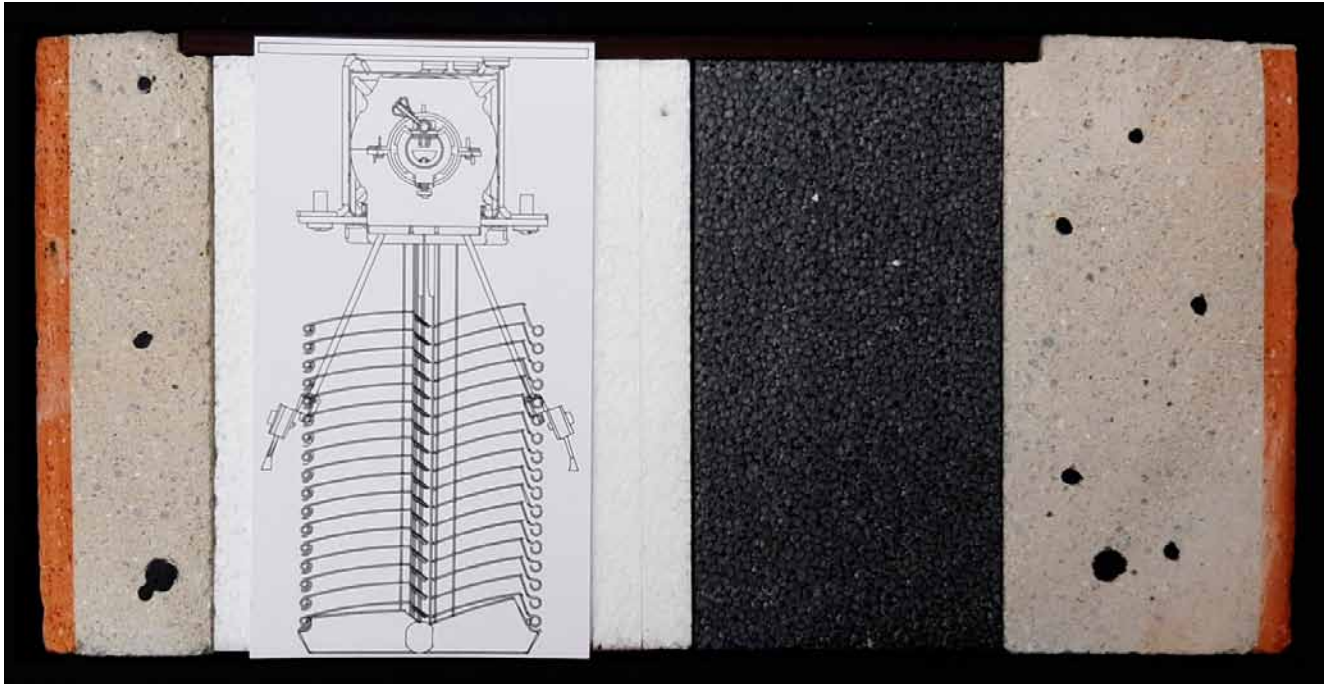
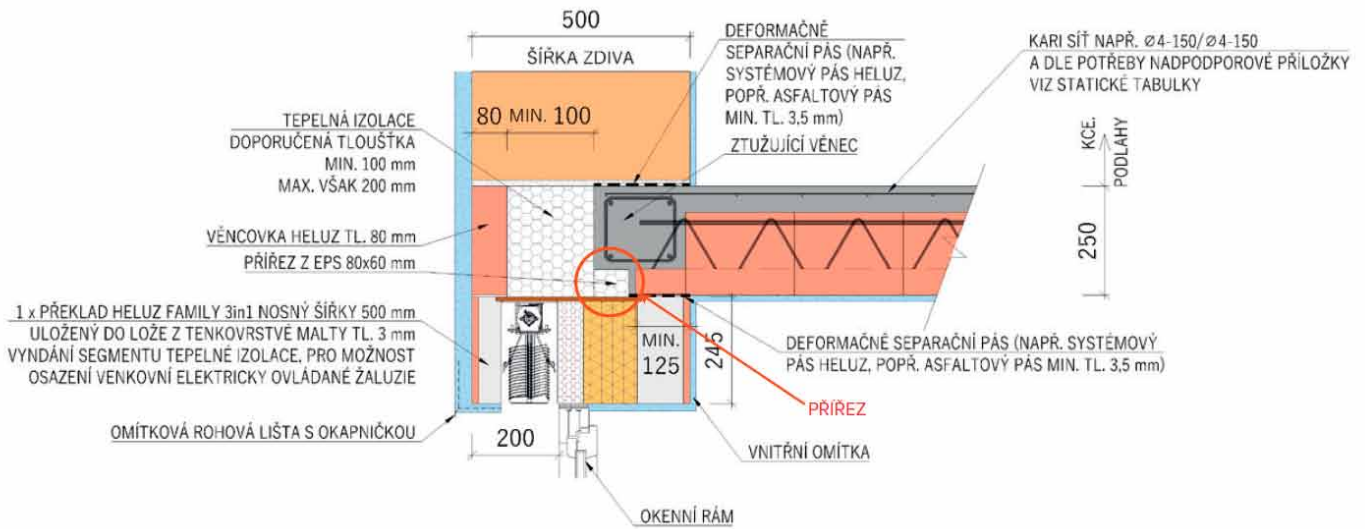
Poloha oken při jednotlivé varianty hloubky překlady



Univerzální poloha okna je 260 mm, měřeno od vnějšího líce překlady k vnějšímu líci rámu okna, pro šířku překlady 500 a 440 mm. Pro šířku překlady 380 mm je univerzální poloha okna 240 mm od vnějšího líce zdiva. Tato poloha je určena pro stav, kdy není rozhodnuto o montáži stínicí techniky. V případě, že se stínicí technika nebude montovat, je možné rám okna posunout blíže k vnějšímu líci zdiva. Vždy je potřeba vzít v úvahu architektonický vzhled domu tak, aby byla okna slícována v rámci fasády domu i s ohledem na osazení vybraného typu stínicí techniky. Pro překlady šířky 380 mm vzniká malý vnitřní parapet. Proto je tato šířková varianta překlady vhodná pro stěny budov, jako jsou např. garáže, zahradní domky apod., tedy staveb, na které nejsou kladeny zvlášť podstatné architektonické i tepelnětechnické požadavky, ale je zároveň požadována možnost stínění. Při montáži okna je potřeba rám okna slícovat těsně k rozhraní segmentů tepelné izolace pro určený typ stínicí techniky.

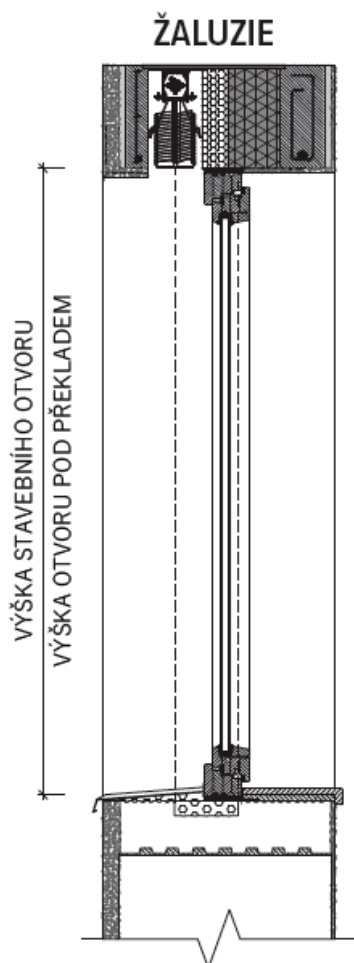


Žaluzie je v překladu osazena jen na objímkách, které jsou nakotveny do horní voděodolné překližky.



	TYP	Celková výška stínícího produktu (mm)	Výška oken. otvoru (pod překladem) (mm)
ŽALUZIE	Cetta 100 flexi - lanko	4 000	3 765
	Cetta 80 flexi - lanko	4 000	3 765
	Cetta 80 flexi - vodící lišta	4 000	3 765
	Cetta 60 flexi - lanko	3 500	3 265
	Cetta 100 flexi - vodící lišta	3 400	3 165
	Cetta 50 - lanko	3 000	2 765
	Cetta 60 flexi - vodící lišta	2 200	1965
	Cetta 80 slim	2 100	1865
	Setta 90	2 000	1765
	Zetta 90	2 100	1865
	Cetta 80	1 800	1 565
	Zetta 70	1 600	1 365
	Cetta 65	1 500	1 265
	Setta 65	1 500	1 265
	Titan	1 400	1 165
	Cetta 50 - vodící lišta	1 100	870

CIHLA TL. 500 MM - ELEKTRICKÉ OVLÁDÁNÍ
ŘEZ V MÍSTĚ OKENNÍHO OTVORU





ISOTRA a.s.

Bílovecká 2411/1, 746 01 Opava

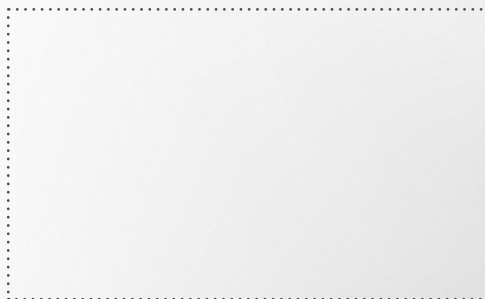
Tel.: **+420 553 685 111**

E-mail: isotra@isotra.cz

www.isotra.cz

Vydání: 02/2025

ISOTRA Partner



... chrání vaše soukromí.